



CL5708I / CL5716I

LCD KVM over IP Switch

Quick Start Guide

© Copyright 2017 ATEN® International Co., Ltd.
 ATEN and the ATEN logo are trademarks of ATEN International Co., Ltd. All rights reserved. All other trademarks are the property of their respective owners.

This product is RoHS compliant.

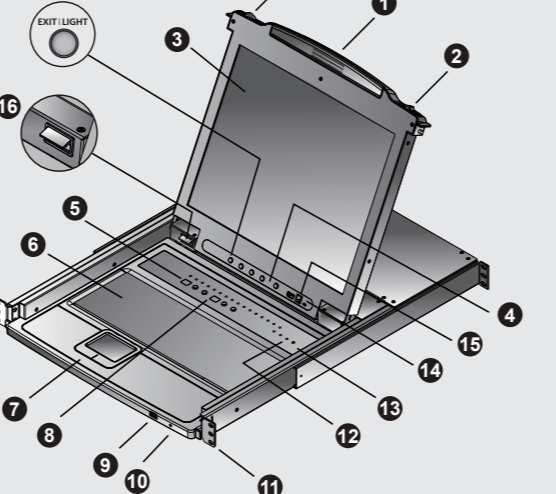
Part No. PAPE-1223-H70G Printing Date: 03/2017



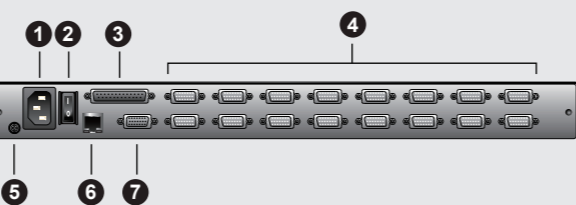
A Hardware Review

Front View

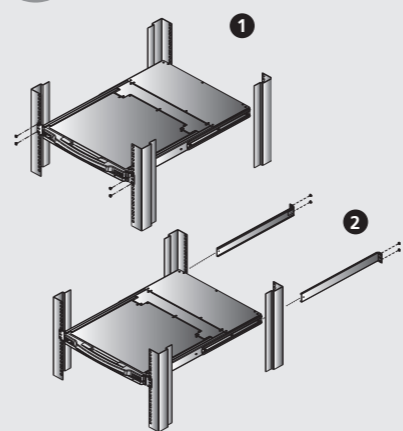
Press the Exit/Light pushbutton for two seconds to turn the LED light ON or Off. (Default: On)



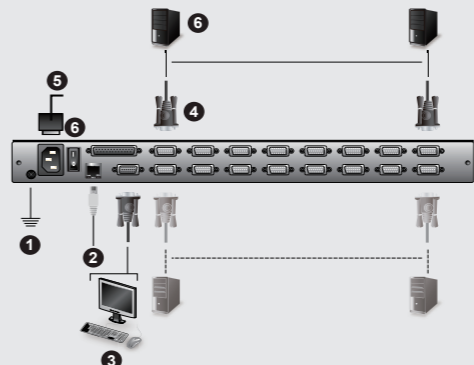
Rear View



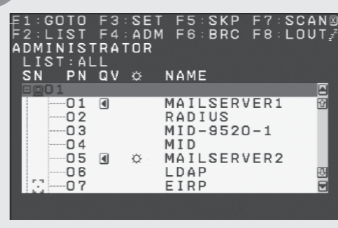
B Standard Rack Mounting



C Single Stage Installation



D OSD



- Package Contents**
- 1 CL5708I / CL5716I LCD KVM over IP Switch with standard Rack Mount Kit
 - 2 Custom KVM Cable Sets
 - 1 5-in-1 USB / PS/2 Console Cable
 - 1 Firmware Upgrade Cable
 - 1 Power Cord
 - 1 User Instructions

Support and Documentation Notice

All information, documentation, firmware, software utilities, and specifications contained in this package are subject to change without prior notification by the manufacturer.

To reduce the environmental impact of our products, ATEN documentation and software can be found online at <http://www.aten.com/download/>

Technical Support

www.aten.com/support

Scan for more information



EMC Information

FEDERAL COMMUNICATIONS COMMISSION INTERFERENCE STATEMENT
 This equipment has been tested and found to comply with the limits for a Class A digital device, pursuant to Part 15 of the FCC Rules. These limits are designed to provide reasonable protection against harmful interference when the equipment is operated in a commercial environment. This equipment generates, uses, and can radiate radio frequency energy and, if not installed and used in accordance with the instruction manual, may cause harmful interference to radio communications. Operation of this equipment in a residential area is likely to cause harmful interference in which case the user will be required to correct the interference at his own expense.

FCC Caution: Any changes or modifications not expressly approved by the party responsible for compliance could void the user's authority to operate this equipment.
Warning: Operation of this equipment in a residential environment could cause radio interference.

Warning: This equipment is compliant with Class A of CISPR 32. In a residential environment this equipment may cause radio interference. **Suggestion:** Shielded twisted pair (STP) cables must be used with the unit to ensure compliance with FCC & CE standards.

This device complies with Part 15 of the FCC Rules. Operation is subject to the following two conditions: (1) this device must not cause harmful interference, and (2) this device must accept any interference received, including interference that may cause undesired operation.

이 기기는 업무용 (Class A) 전자파적합 기기로서 판매자 또는 사용자는 이 점을 주의하시기 바라며, 가정용의 지역에서 사용하는 것을 목적으로 합니다.

CL5708I / CL5716I LCD KVM over IP Switch

Hardware Review A

Front View

- 1 Handle
- 2 Slide Release
- 3 LCD Display
- 4 LCD Controls
- 5 Port LEDs
- 6 Keyboard
- 7 Touchpad
- 8 Station/Port Switches
- 9 External Mouse Port
- 10 Power LED
- 11 Rack Mounting Brackets
- 12 Lock LEDs
- 13 Reset Switch
- 14 Firmware Upgrade Section
- 15 USB Port
- 16 LED Illumination Light

Rear View

- 1 Power Socket
- 2 Power Switch
- 3 Daisy-chain Port
- 4 KVM Ports
- 5 Grounding Terminal
- 6 LAN Port
- 7 External Console Port

Hardware Installation

Standard Rack Mounting B

To rack mount the switch, do the following:

- While one person positions the switch in the rack and holds it in place, the second person loosely screws the front brackets to the rack.

- While the first person still holds the switch in place, the second person slides the L brackets into the switch's side mounting brackets, from the rear until the bracket flanges contact the rack, then screws the L brackets to the rack.
- After the L brackets have been secured, tighten the front bracket screws.

Single Stage Installation C

- Use the grounding wire to connect the switch's grounding terminal to a suitable grounded object.
- Plug an Ethernet cable from the network into the LAN port.
- (Optional) Use the console cable provided with the package to connect a keyboard, monitor, and mouse to the Console Port.

Note: The maximum distance between the switch and external monitor is 20 m.
 For each of the computers you are installing, use a KVM cable set to connect a KVM port to the computer's keyboard, video and mouse ports.

Note: The maximum distance between the switch and a computer is 10 m.

- Plug the power cord into the CL5708I / CL5716I power socket and into an AC power source.
- Power on the CL5708I / CL5716I and then power on the computers.

Operation

The CL5708I / CL5716I provide three port selection methods to access the computers on the installation: Manual, OSD (on-screen display), and Hotkeys.

Manual

For manual port selection, simply press the Port Switch pushbutton on the keyboard module that corresponds to the device you want to access.

OSD D

The On Screen Display (OSD) is a menu driven method to handle computer control and switching operations. Before the OSD main screen displays, a login screen appears requiring a password. If this is the first time that the OSD is being accessed, or if the password has not been set, simply press [Enter]. All procedures start from the OSD Main Screen. At any time you can display the Main Screen by tapping the OSD Hotkey twice. The default hotkey is [Scroll Lock]. You can change the hotkey to the Ctrl key or the Alt key if you like. When you invoke the OSD, a screen similar to the one above appears.

Hotkeys:

All hotkey operations begin by invoking Hotkey mode. There are two possible keystroke sequences used to invoke Hotkey mode, though only one can be operational at any given time:

Num Lock and Minus Keys (Default) / Ctrl and F12 Keys (Alternate)

- Hold down the Num Lock key or the Ctrl key
- Press and release the minus key or the F12 key
- Release the Num Lock or the Ctrl key: [Num Lock] + [-] or [Ctrl] + [F12]

Hotkey Summary Table

	[B]	Toggles the beeper on or off.
	[Esc] or [Spacebar]	Exits hotkey mode.
	[F1]	Set Operating System to Windows.
	[F2]	Set Operating System to Mac.
	[F3]	Set Operating System to Sun.
	[F5]	Performs a keyboard / mouse reset on the target computer.
	[H]	Toggles the Quick Hotkey invocation keys between [Ctrl] + [F12] and [Num Lock] + [-].
[Num Lock] + [-] or [Ctrl] + [F12]	[R] [Enter]	This administrator only hotkey restores the switch's default values.
	[SN] [PN] [Enter]	Switches access to the computer that corresponds to that port ID.
	[A] [Enter] or [Q] [Enter]	Invokes Auto Scanmode. When Auto Scan mode is in effect, [P] or left-click pauses auto-scanning. When auto-scanning is paused, pressing any key or another left-click resumes auto-scanning.
	[T]	Toggles the OSD Hotkey between [Ctrl] [Ctrl] and [Scroll Lock] [Scroll Lock].
	[←]	Invokes Skip mode and skips from the current port to the first accessible port previous to it.
	[→]	Invokes Skip mode and skips from the current port to the next accessible port.

www.aten.com

Commutateur KVM sur IP LCD CL5708I / CL5716I

Présentation du matériel A

Vue de devant

- 1 Poignée
- 2 Dégaagement latéral
- 3 Ecran LCD
- 4 Commandes LCD
- 5 LED de port
- 6 Clavier
- 7 Pavé tactile
- 8 Commutateurs de station / port
- 9 Port souris externe
- 10 LED d'alimentation
- 11 Supports de montage en rack
- 12 DEL de verrouillage
- 13 Bouton de réinitialisation
- 14 Section de mise à niveau du firmware
- 15 Port USB
- 16 Éclairage DEL

Vue de derrière

- 1 Prise d'alimentation
- 2 Bouton d'alimentation
- 3 Port de chaîne
- 4 Ports KVM
- 5 Borne de terre
- 6 Port LAN
- 7 Port console externe

Installation du matériel

Montage en rack standard B

Pour monter le commutateur en rack, effectuez ce qui suit :

- Pendant qu'une personne positionne le commutateur dans le rack et le tient en place, une deuxième desserre les crochets à l'avant du rack.
- Pendant qu'une personne maintient le commutateur en place, une deuxième fait glisser les crochets en L dans les crochets de montage latéraux du commutateur

depuis l'arrière jusqu'à ce que les brides des crochets touchent le rack, puis visse les crochets en L sur le rack.

- Une fois les crochets en L fixés, serrez les vis des crochets à l'avant.

Installation en une seule étape C

- Utilisez le fil de mise à la terre pour raccorder la borne de mise à la terre du commutateur à un objet relié à une terre appropriée.
- Branchez un câble Ethernet du réseau au port LAN.
- (Facultatif) Utilisez le câble console fourni dans l'emballage pour raccorder un clavier, un moniteur et une souris au port Console.

Remarque : La distance maximale entre le commutateur et le moniteur externe est de 20 m.

- Pour chacun des ordinateurs que vous installez, utilisez un jeu de câbles KVM pour connecter un port KVM aux ports clavier, vidéo et souris de l'ordinateur.

Remarque : La distance maximale entre le commutateur et un ordinateur est de 10 m.

- Raccordez le cordon d'alimentation à la prise d'alimentation du CL5708I / CL5716I et à une source d'alimentation CA.
- Mettez le CL5708I / CL5716I sous tension puis allumez les ordinateurs.

Fonctionnement

Le CL5708I / CL5716I propose trois méthodes de sélection des ports pour accéder aux ordinateurs sur l'installation : Une méthode manuelle, un menu à l'écran (OSD) et des raccourcis.

Méthode manuelle

Pour la sélection manuelle du port, appuyez simplement sur le bouton de commutation du Port sur le module clavier, correspondant à l'appareil auquel vous souhaitez accéder.

OSD D

Le menu à l'écran (OSD) est une méthode à base de menus pour effectuer les opérations de contrôle de l'ordinateur et de commutation. Avant que l'écran principal du menu OSD s'affiche, un écran de connexion vous demande un mot de passe. Si c'est la première fois que vous accédez au menu OSD, ou si le mot de passe n'a pas été défini, appuyez simplement sur [Entrée].

Toutes les procédures se démarquent depuis l'écran principal de l'OSD. À tout moment, vous pouvez afficher le menu à l'écran en appuyant deux fois sur le raccourci OSD. La touche de raccourci par défaut est [Arrêt défil]. Vous pouvez modifier le raccourci au profit de la touche Ctrl ou de la touche Alt si vous le voulez. Lorsque vous appelez l'OSD, un menu similaire à celui ci-dessus apparaît.

Raccourcis :

Toutes les opérations à base de raccourcis comment par un appel du mode Raccourci. Il y a deux séquences de touches possibles pour appeler le mode Raccourci, mais une seule peut être opérationnelle à la fois :

- Maintenez enfoncée la touche Verr Num ou la touche Ctrl
- Appuyez sur la touche Moins ou sur la touche F12 et relâchez
- Relâchez la touche Verr Num ou la touche Ctrl : [Verr Num] + [-] ou [Ctrl] + [F12]

Tableau de résumé des raccourcis

	[B]	Active ou désactive successivement le bipier.
	[Esc] ou [Espace]	Quitte le mode Raccourci.
	[F1]	Règle le système d'exploitation sur Windows.
	[F2]	Règle le système d'exploitation sur Mac.
	[F3]	Règle le système d'exploitation sur Sun.
	[F5]	Effectue une réinitialisation du clavier et de la souris sur l'ordinateur cible.
	[H]	Bascule les touches d'appel rapide des raccourcis entre [Ctrl] + [F12] et [Verr Num] + [-].
[Verr Num] + [-] ou [Ctrl] + [F12]	[R] [Entrée]	Cette touche de raccourci réservée à l'administrateur restaure les valeurs par défaut du commutateur.
	[SN] [PN] [Entrée]	Bascule pour accéder à l'ordinateur qui correspond à ce port ID.
	[A] [Entrée] ou [Q] [Entrée]	Appelle le mode de recherche automatique. Lorsque le mode de recherche automatique est effectif, [P] ou un clic gauche permet de mettre en pause la recherche. Lorsque la recherche automatique est en pause, l'appui sur n'importe quelle touche ou un autre clic gauche permet de reprendre la recherche automatique.
	[T]	Bascule le raccourci du mode OSD entre [Ctrl] [Ctrl] et [Arrêt défil] [Arrêt défil].
	[←]	Appelle le mode Sauter et saute du port actuel au premier port accessible précédent.
	[→]	Appelle le mode Sauter et saute du port actuel au premier port accessible suivant.

www.aten.com

LCD-KVM-over-IP-Switch CL5708I / CL5716I

Hardwareübersicht A

Ansicht von vorne

- 1 Griff
- 2 Schiebefreigabe
- 3 LCD-Display
- 4 LCD-Bedienelemente
- 5 Anschluss-LEDs
- 6 Tastatur
- 7 Touchpad
- 8 Station/Port-Schalter
- 9 Anschluss für externe Maus
- 10 Betriebsanzeige-LED
- 11 Rackmontagehalterungen
- 12 Sperr-LEDs
- 13 Reset-Schalter
- 14 Firmware-Aktualisierungsauswahl
- 15 USB-Port
- 16 LED-Beleuchtung

Ansicht von hinten

- 1 Netzanschluss
- 2 Netzschalter
- 3 Daisy-Chain-Port
- 4 KVM-Ports
- 5 Erdungsklemme
- 6 LAN-Port
- 7 Externe-Konsole-Port

Hardwareinstallation

Standardrackmontage B

Gehen Sie zur Montage des Switch in einem Rack wie folgt vor:

- Während eine Person den Switch im Rack ausrichtet und hält, verschraubt die zweite Person die frontseitigen Halterungen lose mit dem Rack.
- Während die erste Person den Switch immer noch festhält, schiebt die zweite Person die L-Halterungen von hinten in die seitlichen Montagehalterungen des Switch, bis die Halterungsflansche das Rack berühren, anschließend schraubt sie die L-Halterungen an das Rack.

- Ziehen Sie nach Befestigung der L-Halterungen die Schrauben der vorderen Halterung fest.

Einzelne Stage installieren C

- Verbinden Sie die Erdungsklemme des Switch über ein Erdungskabel mit einem geeigneten geerdeten Objekt.
- Schließen Sie ein Ethernet-Kabel vom Netzwerk an den LAN-Anschluss an.
- (Optional) Schließen Sie über das mitgelieferte Konsolenkabel eine Tastatur, einen Monitor und eine Maus an den Konsolenanschluss an.

Hinweis: Der maximale Abstand zwischen Switch und externem Monitor beträgt 20 m.

- Verwenden Sie bei jedem Computer, den Sie installieren, ein KVM-Kabelset zur Verbindung eines KVM-Anschlusses mit den Tastatur-, Video- und Mausanschlüssen des Computers.

Hinweis: Der maximale Abstand zwischen Switch und Computer beträgt 10 m.

- Schließen Sie das Netzkabel an den Stromanschluss des CL5708I / CL5716I und eine Steckdose an.
- Schalten Sie den CL5708I / CL5716I und dann die Computer ein.

Bedienung

Der CL5708I / CL5716I bietet drei Portauswahlmethoden zum Zugreifen auf die Computer in der Installation: Manuell, per OSD (Bildschirmmenü) und über Tastenkombinationen.

Manuell

Bei der manuellen Portauswahl drücken Sie einfach die dem Zielgerät entsprechende Portwechseltaste am Tastaturmodul.

OSD D

Über das Bildschirmmenü (OSD) können Sie den Computer steuern und Wechsel durchführen. Vor Anzeige des OSD-Hauptbildschirms erscheint ein Anmeldebildschirm, der eine Kennworteingabe erfordert. Wenn Sie das OSD zum ersten Mal aufrufen oder das Kennwort nicht eingerichtet wurde, drücken Sie einfach [Enter].

Alle Vorgänge beginnen am OSD-Hauptbildschirm. Sie können den Hauptbildschirm jederzeit anzeigen, indem Sie die OSD-Schnellstaste zweimal drücken. Die Standardschnellstaste ist die [Rollen-Taste]. Auf Wunsch können Sie die Strg- oder Alt-Taste als Schnellstaste festlegen.

Wenn Sie das OSD aufrufen, erscheint ein Bildschirm wie der oben gezeigte.

Schnellstasten:

Alle Schnellstastenoperationen beginnen durch Aktivierung des Schnellstastenmodus. Es gibt zwei mögliche Tastenfolgen zur Aktivierung des Schnellstastenmodus, wobei immer nur eine aktiv sein kann:

Num-Lock- und Minus-Taste (Standard) / Strg- und F12-Taste (alternativ)

- Halten Sie Num-Lock- oder Strg-Taste gedrückt
- Drücken Sie kurz die Minus- oder F12-Taste
- Num-Lock- oder Strg-Taste loslassen: [Num Lock] + [-] oder [Strg] + [F12]

Übersichtstabelle der Tastenkombinationen

	[B]	Schaltet den Signalton ein oder aus.
	[Esc] oder [Leertaste]	Beendet den Schnellstastenmodus.
	[F1]	Stellt das Betriebssystem auf Windows ein.
	[F2]	Stellt das Betriebssystem auf Mac ein.
	[F3]	Stellt das Betriebssystem auf Sun ein.
	[F5]	Führt eine Tastatur- / Mausrücksetzung am Zielcomputer durch.
	[H]	Wechselt die Schnellstasten-Aktivierungstasten zwischen [Strg] + [F12] und [Num Lock] + [-].
[Num Lock] + [-] oder [Strg] + [F12]	[R] [Enter]	Diese nur vom Administrator nutzbare Tastenkombination stellt die Standardwerte des Switch wieder her.
	[SN] [PN] [Enter]	Wechselt den Zugriff auf den Computer, der per Port-ID entspricht.
	[A] [Enter] oder [Q] [Enter]	Aktiviert den automatischen Suchmodus. Wenn der automatische Suchmodus aktiv ist, wird die automatische Suche mit [P] oder Linksklick angehalten. Wenn die automatische Suche angehalten ist, können Sie ihn durch Betätigung einer beliebigen Taste oder durch einen weiteren Linksklick fortsetzen.
	[T]	Wechselt die OSD-Tastenkombination zwischen [Strg] [Strg] und [Rollen-Taste] [Rollen-Taste].
	[←]	Aktiviert den Springmodus und springt vom aktuellen Port zu dem zuvor zuerst zugänglichen Port.
	[→]	Aktiviert den Springmodus und springt vom aktuellen Port zu dem nächsten zugänglichen Port.

www.aten.com

Commutador KVM LCD sobre IP CL5708I / CL5716I

Resumen de hardware A

Vista frontal

- 1 Asa
- 2 Deslizador de desbloqueo
- 3 Pantalla LCD
- 4 Controles LCD
- 5 LEDs de puerto
- 6 Teclado
- 7 Panel táctil
- 8 Estación/Commutador de puertos
- 9 Puerto externo del ratón
- 10 LED de alimentación
- 11 Soportes de montaje en bastidor
- 12 LED de bloqueo
- 13 Interruptor de reinicio
- 14 Sección de actualización del firmware
- 15 Puerto USB
- 16 Luz de iluminación LED

Vista posterior

- 1 Toma de alimentación
- 2 Interruptor de alimentación
- 3 Puerto para conexión en cadena
- 4 Puertos KVM
- 5 Terminal de toma de tierra
- 6 Puerto LAN
- 7 Puerto de consola externo

Instalación del hardware

Montaje estándar en bastidor B

Para montar el conmutador en un bastidor, haga lo siguiente:

- Mientras que una persona coloca el conmutador en el bastidor y lo mantiene en su lugar, la segunda persona atornilla sin apretar los soportes frontales en el bastidor.
- Mientras la primera persona aún mantiene el conmutador en su lugar, la segunda persona desliza los soportes en L en los soportes de montaje laterales del conmutador, desde la parte posterior hasta que las bridas del soporte entren

en contacto con el bastidor, luego aprieta los tornillos de los soportes en L al bastidor.

- Después de haber asegurado los soportes en L, apriete los tornillos del soporte frontal.

Instalación en una sola etapa C

- Utilice el cable de conexión a tierra para conectar el terminal de conexión a tierra del conmutador a un objeto adecuadamente conectado a tierra.
- Conecte un cable Ethernet desde la red al puerto LAN.
- (Opcional) Utilice el cable de consola suministrado con el paquete para conectar un teclado, un monitor y un ratón al puerto de consola.

Nota: La distancia máxima entre el conmutador y el monitor externo es de 20 m.

- Para cada uno de los PCs que está instalando, utilice un juego de cables KVM para conectar un puerto KVM a los puertos de teclado, video y ratón del PC.

Nota: La distancia máxima entre el conmutador y el ordenador es de 10 m.

- Conecte el cable de alimentación en la toma de corriente del CL5708I / CL5716I y en una fuente de alimentación de CA.
- Encienda el CL5708I / CL5716I y luego encienda los PCs.

Funcionamiento

El CL5708I / CL5716I proporciona tres métodos de selección de puertos para acceder a los equipos de la instalación: Manual, OSD (visualización en pantalla) y Teclas de acceso rápido.

Manual

Para la selección manual de puertos, simplemente presione el botón del conmutador

de puerto en el módulo de teclado que corresponde al dispositivo al que desea acceder.

