

CL5708 / CL5716

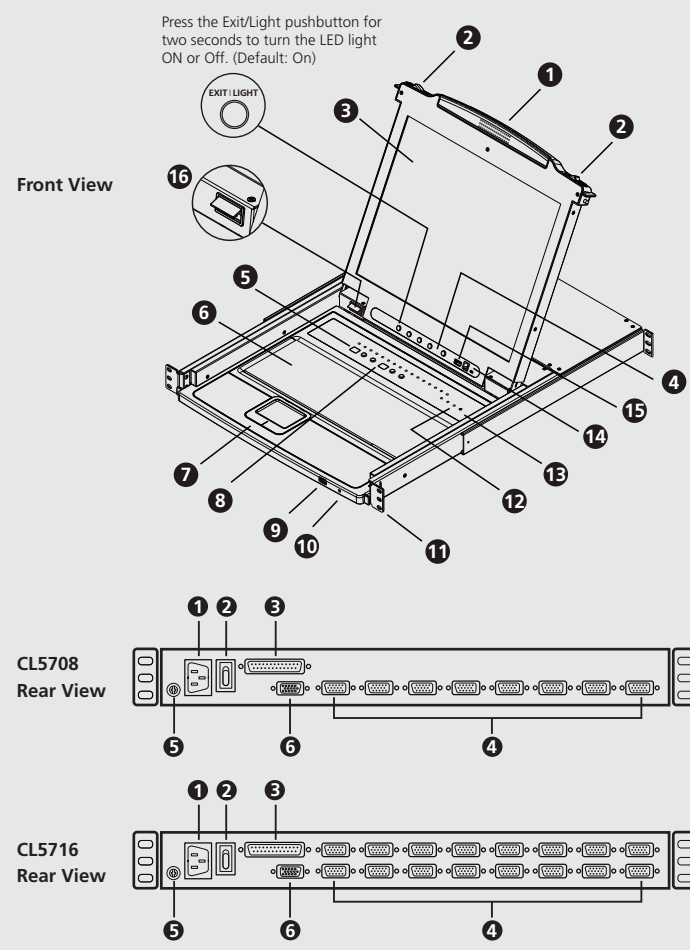
8/16-Port PS/2-USB VGA Single Rail LCD KVM Switch Quick Start Guide

© Copyright 2023 ATEN® International Co. Ltd.
ATEN and the ATEN logo are registered trademarks of ATEN International Co., Ltd.
All rights reserved. All other trademarks are the property of their respective owners.

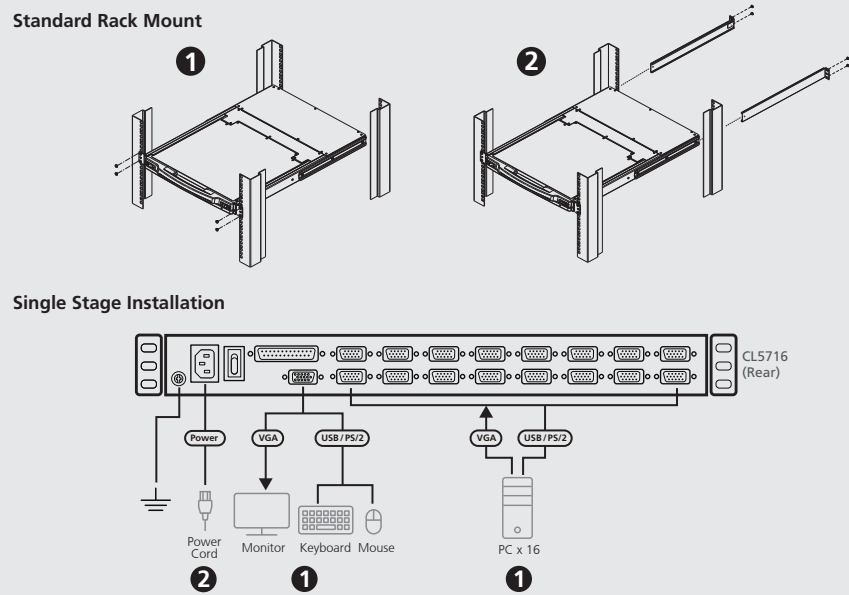
Part No. PAPE-1223-753G Released: 06/2023



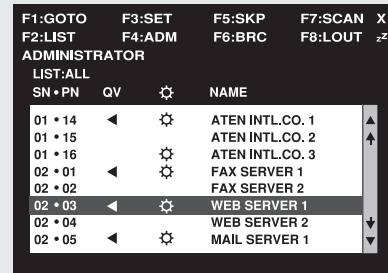
A Hardware Overview



B Installation



C Operation



Package Contents

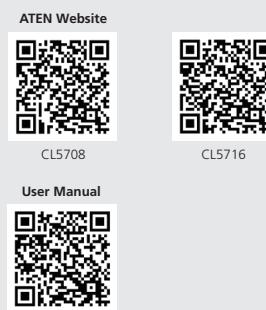
- 1 CL5708 / CL5716 8/16-Port PS/2-USB VGA Single Rail LCD KVM Switch with Standard Rack Mount Kit
- 2 custom KVM cable sets
- 1 5-in-1 USB / PS/2 console cable
- 1 firmware upgrade cable
- 1 power cord
- 1 user instructions

Support and Documentation Notice

All information, documentation, firmware, software utilities, and specifications contained in this package are subject to change without prior notification by the manufacturer. To reduce the environmental impact of our products, ATEN documentation and software can be found online at <http://www.aten.com/download/>

Technical Support
www.aten.com/support

Scan for more information



CL5708 / CL5716 8/16-Port PS/2-USB VGA Single Rail LCD KVM Switch

A Hardware Overview

Applicable Models
• CL5708N / CL5708M / CL5708FM / CL5708MW
• CL5716N / CL5716M / CL5716FM / CL5716MW

- Front View**
- 1 handle
 - 2 slide release
 - 3 LCD display
 - 4 LCD controls
 - 5 port LEDs
 - 6 keyboard
 - 7 touchpad
 - 8 station / port switches
 - 9 external mouse port
 - 10 power LED
 - 11 rack mount brackets
 - 12 lock LEDs
 - 13 reset switch
 - 14 firmware upgrade section
 - 15 USB port (inapplicable to CL5708MW / CL5716MW)
 - 16 LED illumination light

- Rear View**
- 1 power socket
 - 2 power switch
 - 3 daisy chain port
 - 4 KVM port section
 - 5 grounding terminal
 - 6 external console section

B Installation

Standard Rack Mount

- 1 While one person positions the switch in the rack and holds it in place, the second person loosely screws the front brackets to the rack.
- 2 While the first person still holds the switch in place, the second person slides the L brackets into the switch's side mounting brackets, from the rear until the bracket flanges contact the rack, then screws the L brackets to the rack.
- 3 After the L brackets have been secured, tighten the front bracket screws.

Single Stage Installation

- 1 Use a KVM cable set to connect any available KVM Port to the computer's keyboard, video and mouse ports.
- 2 Plug the power cord into the KVM switch power socket and into an AC power source.

C Operation

The CL5708 / CL5716 provides three port selection methods to access the computers on the installation: keyboard, an OSD (on-screen display) menu system, and hotkeys.

Keyboard Selection Buttons

Use the **UP** and **DOWN** Port ID / Station ID selection buttons located on the keyboard module to switch KVM focus to any port on the installation. Continually pressing any button cycles through the list of available ports/stations.

OSD

The OSD incorporates a two-level (administrator / user) password system. Before the OSD main screen displays, a login screen appears requiring a password. If this is the first time that the OSD is used, or if the password function has not been set, simply press **[Enter]** **[Enter]**. The OSD main screen displays in administrator mode. **Note:** Optionally change the OSD hotkey to the [Ctrl] key, in which case you would press [Ctrl] twice. With this method, you must press the same [Ctrl] key. To bring the KVM focus to a port, double-click it, or move the Highlight Bar to it then press [Enter].

Hotkeys

All hotkey operations begin by invoking Hotkey mode. There are two possible keystroke sequences used to invoke Hotkey mode, though only one can be operational at any given time.

• Number Lock and Minus Keys (Default Hotkey)

1. Hold down the **Num Lock** key
2. Press and release the **minus** key
3. Release the **Num Lock** key: [Num Lock] + [-]

• Control and F12 Keys

1. Hold down the **Ctrl** key
2. Press and release the **F12** key
3. Release the **Ctrl** key: [Ctrl] + [F12]

Commutateur KVM LCD mono rail CL5708 / CL5716 8/16 ports PS/2-USB VGA

A Description de l'appareil

Modèles concernés
• CL5708N / CL5708M / CL5708FM / CL5708MW
• CL5716N / CL5716M / CL5716FM / CL5716MW

- Vue avant**
- 1 Poignée
 - 2 Bouton coulissant d'ouverture
 - 3 Écran LCD
 - 4 Commandes LCD
 - 5 Voyants des ports
 - 6 Clavier
 - 7 Pavé tactile
 - 8 Commutateur de ports/stations
 - 9 Port souris externe
 - 10 Voyant d'alimentation
 - 11 Supports de fixation pour montage sur bâti
 - 12 Voyants de verrouillage
 - 13 Interrupteur de réinitialisation
 - 14 Section de mise à niveau du microprogramme
 - 15 Port USB (ne s'applique pas au CL5708MW/CL5716MW)
 - 16 Lumière d'illumination de LED

Vue arrière

- 1 connecteur d'alimentation
- 2 Interrupteur d'alimentation
- 3 ports de mise en série
- 4 Section des ports KVM
- 5 borne de terre
- 6 Section de console externe

B Installation

Montage en bâti standard

- 1 Pendant qu'une première personne positionne le commutateur dans le bâti et le maintient en place, une deuxième visse les supports avant sur le bâti.
- 2 Pendant que la première personne maintient toujours en place le commutateur, la deuxième fait glisser les supports en L dans les supports de montage latéraux du commutateur (à l'arrière) jusqu'à ce que les brides des supports entrent en contact avec le bâti, puis visse les supports en L sur le bâti.
- 3 Une fois les supports en L bien en place, serrez les vis des supports avant.

Installation simple

- 1 Utilisez un jeu de câbles KVM pour relier un port KVM disponible aux ports clavier, vidéo et souris de l'ordinateur.
- 2 Connectez le cordon d'alimentation à la prise d'alimentation du commutateur KVM et branchez-le à une source d'alimentation CA.

C Fonctionnement

CL5708/CL5716 offre trois méthodes de sélection de port pour accéder aux ordinateurs de l'installation : clavier, système de menu OSD (affichage à l'écran) et touches de raccourci.

Boutons de sélection du clavier

Utilisez les boutons de sélection **UP** et **DOWN** Port ID/Station ID situés sur le module clavier pour basculer la priorité du KVM sur n'importe quel port de l'installation. Une pression continue sur un bouton fait défiler la liste des ports/stations disponibles.

Affichage à l'écran

L'OSD incorpore un système de mot de passe à deux niveaux (administrateur / utilisateur). Avant d'accéder à l'écran principal de l'OSD, une page de connexion requérant un mot de passe s'affiche. Si vous utilisez l'OSD pour la première fois ou si la fonction de mot de passe n'a pas encore été configurée, appuyez simplement sur la touche **[Enter]** **[Enter]**. L'écran principal de l'OSD s'affiche en mode administrateur. **Remarque :** vous pouvez remplacer le raccourci clavier de l'OSD par la touche [Ctrl]. Dans ce cas, vous devez appuyer deux fois sur [Ctrl]. Si vous optez pour cette méthode, vous devez appuyer sur la même touche [Ctrl] du clavier.

Pour passer le contrôle KVM à un port particulier, double-cliquez dessus ou positionnez-y la barre en surbrillance et appuyez sur [Entrée].

Boutons de commande

Toutes les opérations de raccourcis clavier doivent s'effectuer en mode de raccourcis clavier. Deux séquences de touches peuvent être utilisées pour activer le mode touche de raccourci, sachant qu'une seule d'entre elles peut être opérationnelle à la fois.

• Touches [Num Lock] et [-] (Raccourci clavier par défaut)

1. Appuyez sur la touche **[Num Lock]** et maintenez-la enfoncée.
2. Appuyez sur la touche **[-]**, puis relâchez-la.
3. Relâchez la touche **[Num Lock]** : [Num Lock] + [-]

• Touches [Ctrl] et [F12]

1. Appuyez sur la touche **[Ctrl]** et maintenez-la enfoncée.
2. Appuyez sur la touche **[F12]**, puis relâchez-la.
3. Relâchez la touche **[Ctrl]** : [Ctrl] + [F12]

CL5708 / CL5716 8/16-Port PS/2-USB VGA Einschienen LCD-KVM-Umschalter

A Hardwareübersicht

Passende Modelle
• CL5708N / CL5708M / CL5708FM / CL5708MW
• CL5716N / CL5716M / CL5716FM / CL5716MW

- Vordersseitige Ansicht**
- 1 Griff
 - 2 Ausziehrefriegelung
 - 3 LCD-Display
 - 4 LCD-Bedienlemente
 - 5 Anschluss-LEDs
 - 6 Tastatur
 - 7 Touchpad
 - 8 Stations-/Portumschalter
 - 9 Externer Mausanschluss
 - 10 Betriebs-LED
 - 11 Schienen für die Rackmontage
 - 12 Verriegelungs-LEDs
 - 13 Reset-Schalter
 - 14 Abschnitt zur Firmwareaktualisierung
 - 15 USB-Anschluss (nicht zutreffend für CL5708MW / CL5716MW)
 - 16 LED-Beleuchtung

Rückseitige Ansicht

- 1 Netzadapteranschlussbuchse
- 2 Ein/Aus-Schalter
- 3 Verkettungsports
- 4 KVM-Portabschnitt
- 5 Erdungsklemme
- 6 Externer Konsolabschnitt

B Installation

Standard-Rackmontage

- 1 Während die eine Person den Switch in den Rack schiebt und festhält, setzt die zweite Person die Schrauben lose auf die Montageschienen.
- 2 Während die erste Person den Switch nach wie vor festhält, schiebt die zweite die L-Schienen von hinten auf die seitlichen Montagearahmen des Switches, bis der Flansch den Rack berührt. Schrauben Sie die L-Schienen anschließend am Rack fest.
- 3 Nachdem die L-Halterungen befestigt sind, ziehen Sie die Schrauben der vorderen Halterungen fest.

Einzelinstallation

- 1 Verbinden Sie die Tastatur-, Maus- und Monitoranschlüsse des Computers mit einem freien KVM-Anschluss am Gerät. Verwenden Sie dazu ein KVM-Kabelset.
- 2 Verbinden Sie das Netzkabel mit einer Wechselstromquelle und dem Netzanschluss des KVM-Umschalters.

C Bedienung

Der CL5708/CL5716 bietet eine Tastatur, ein OSD (On-Screen-Display)-Menüsystem und Hotkeys als die drei Anschlusswahlmethoden für den Zugriff auf die Geräte der Anlage.

Auswahltasten auf der Tastatur

Verwenden Sie die Auswahltasten **UP** und **DOWN** Port ID / Station ID auf dem Tastaturmodul, um den KVM-Fokus auf einen beliebigen Anschluss der Anlage zu setzen. Durch wiederholtes Drücken einer beliebigen Taste können Sie die Liste der zugänglichen Anschlüsse und Stationen durchlaufen.

Bildschirmanzeige (OSD)

Das OSD beinhaltet ein Passwortsystem auf zwei Ebenen (Administrator / Benutzer). Bevor der Hauptbildschirm des OSD-Menüs angezeigt wird, müssen Sie sich mit einem Kennwort anmelden. Wenn Sie das OSD das erste Mal aufrufen oder das Kennwort noch nicht festgelegt wurde, drücken Sie **[Enter]** **[Enter]**. Das OSD-Hauptmenü erscheint im Administrator-Modus.

Hinweis : Sie können die OSD-Hotkey auch der Taste [Ctrl] zuordnen. In diesem Fall müssen Sie die Taste [Strg] zweimal drücken. Dabei müssen Sie jeweils die leichte [Strg]-Taste drücken.

Commutador KVM LCD de riel individual CL5708/CL5716 8/16 puertos PS/2USB VGA

A Reseña del hardware

Modelos a los que aplica
• CL5708N / CL5708M / CL5708FM / CL5708MW
• CL5716N / CL5716M / CL5716FM / CL5716MW

- Vista frontal**
- 1 Asa
 - 2 Desbloqueo retráctil
 - 3 Pantalla LCD
 - 4 Controles LCD
 - 5 Ledes de los puertos
 - 6 Teclado
 - 7 Panel táctil
 - 8 Conmutadores de puertos/estaciones
 - 9 Puerto para ratón externo
 - 10 Indicador led de alimentación
 - 11 Ralles para montaje en rack
 - 12 Indicadores LED de bloqueo
 - 13 Interruptor de restablecimiento
 - 14 Sección para actualizaciones del firmware
 - 15 Puerto USB (no aplica a CL5708MW/CL5716MW)
 - 16 Luz de iluminación led

Vista posterior

- 1 Conector de alimentación
- 2 Interruptor de alimentación
- 3 Puertos dedicados para conexión en cadena
- 4 Sección de puertos KVM
- 5 Borne de tierra
- 6 Sección de consola externa

B Instalación

Soporte para estantería estándar

- 1 Mientras una persona coloca el conmutador en el rack y lo aguenta en su sitio, una segunda atornilla (sin apretar) la parte frontal de los ralles en el rack.
- 2 Mientras la primera persona sigue apuntando el conmutador, la segunda desliza los ralles en L sobre el conmutador desde la parte trasera hasta que la pestaña del soporte haga contacto con el rack y luego atornilla los ralles en L al rack.
- 3 Cuando tenga los ralles en L atornillados, apriete los tornillos frontales de los ralles.

Instalación de una sola etapa

- 1 Use un juego de cables KVM para conectar cualquier puerto KVM disponible a los puertos para teclado, monitor y ratón del ordenador.
- 2 Conecte el cable de alimentación al enchufe del conmutador KVM y a una toma de corriente CA.

C Funcionamiento

Los modelos CL5708 y CL5716 cuentan con tres métodos de selección para acceder a los ordenadores durante la instalación: teclado, un sistema de menú con visualización en pantalla (OSD) y teclas de acceso rápido.

Botones de selección del teclado

Utilice los botones de selección del id. de puerto y del id. de estación **UP** y **DOWN** (ubicados en el módulo de teclado) para cambiar el control del KVM a cualquier puerto durante la instalación. Al mantener pulsado cualquier botón, es posible navegar por las opciones de la lista de estaciones/puertos disponibles.

Visualización en pantalla

El OSD incluye un sistema de acceso por contraseña de dos niveles (administrador/usuario).

Antes de que aparezca el menú OSD principal, deberá conectarse especificando una contraseña. Si ésta es la primera vez que abre el OSD o si no se ha establecido ninguna contraseña, sólo tiene que pulsar **[Enter]** **[Enter]**. La pantalla principal del OSD aparece en modo Administrador.

Nota: si lo desea, puede cambiar la tecla de acceso directo al OSD por la tecla [Ctrl]. En este caso, debe pulsar dos veces la tecla [Ctrl]. Con este método, debe pulsar la misma tecla [Ctrl].

Para llevar el control KVM a un puerto, haga doble clic en él o desplace la barra resaltada sobre él y pulse [Intro].

Teclas de acceso rápido

Todas las operaciones relacionadas con teclas de acceso directo requieren que primero cambie al modo de teclas de acceso directo. Hay dos secuencias posibles de pulsación de teclas que se usan para invocar el modo de teclas de acceso rápido, aunque solo una puede ser operativo en un momento dado.

• Teclas [Num Lock] y [-] (Tecla de acceso directo predefinida)

1. Mantenga pulsada la tecla **[Num Lock]**.
2. Pulse la tecla **[-]** y suéltela.
3. Suelte la tecla **[Num Lock]**: [Num Lock] + [-]

• Teclas [Ctrl] y [F12]

1. Mantenga pulsada la tecla **[Ctrl]**.
2. Pulse la tecla **[F12]** y suéltela.
3. Suelte la tecla **[Ctrl]**: [Ctrl] + [F12]

Switch KVM LCD a guida singola VGA CL5708 / CL5716 8/16 Porte PS/2 USB

A Panoramica hardware

Modelli applicabili
• CL5708N / CL5708M / CL5708FM / CL5708MW
• CL5716N / CL5716M / CL5716FM / CL5716MW

- Visione anteriore**
- 1 Maniglia
 - 2 Sganciacmento della slitta retraibile
 - 3 Display a cristalli liquidi
 - 4 Comandi LCD
 - 5 LED di porta
 - 6 Tastiera
 - 7 Touchpad
 - 8 interruttore della stazione/della porta
 - 9 Porta esterna del mouse
 - 10 LED di alimentazione
 - 11 Staffe per il montaggio in rack
 - 12 LED di blocco
 - 13 Interruttore di ripristino
 - 14 Sezione per l'aggiornamento del firmware
 - 15 porta USB (non applicabile ai modelli CL5708MW / CL5716MW)
 - 16 Luce di illuminazione LED

Visione posteriore

- 1 presa di alimentazione
- 2 interruttore di alimentazione
- 3 porte daisy chain
- 4 Sezione della porta KVM
- 5 terminale di messa a terra
- 6 Sezione della console esterna

B Installazione

Montaggio standard su rack

- 1 Mentre una persona posiziona lo switch nel rack e lo tiene in posizione, la seconda persona avvitia leggermente le staffe anteriori al rack.
- 2 Mentre la prima persona continua a tenere in posizione lo switch, la seconda fa scivolare le staffe a L nei supporti laterali di montaggio dello switch, partendo dal retro, fino a quando non sono a stretto contatto con il rack e poi avvitia le staffe a L al rack.
- 3 Una volta fissate le staffe a L, serrare le viti delle staffe anteriori.

Installazione singola

- 1 Usare un set di cavi KVM per connettere qualsiasi porta KVM disponibile alle porte della tastiera, video e mouse del computer.
- 2 Inserire un'estremità del cavo di alimentazione nella presa di corrente dello switch KVM e l'altra estremità in una sorgente di alimentazione CA.

C Funzionamento

Il modello CL5708 / CL5716 consente di selezionare le porte per l'accesso ai computer in fase di installazione attraverso tre metodi: tastiera, sistema di menu OSD (on-screen display) e tasti di scelta rapida.

Pulsanti di selezione sulla tastiera

Utilizzare i pulsanti di selezione dell'ID porta/ID stazione **UP** e **DOWN** che si trovano sul modulo tastiera per passare il focus KVM su altre porte in fase di installazione. Tenendo premuto qualsiasi pulsante è possibile scorrere l'elenco delle porte/stazioni disponibili.

OSD

L'OSD incorpora un sistema di password a due livelli (Amministratore/Utente). Prima che appaia la schermata principale dell'OSD, comparirà una schermata di login dove viene richiesta la password. Se è la prima volta che si esegue l'OSD, o se non è stata impostata la funzione password, premere solamente **[Enter]** **[Enter]**. Apparirà la schermata principale dell'OSD in modalità Amministratore.

Nota: Se lo si desidera, è possibile cambiare il tasto di scelta rapida dell'OSD con il tasto [Ctrl], nel qual caso si premerà [Ctrl] due volte. In questo modo è necessario premere lo stesso tasto [Ctrl].

Per selezionare una porta per il KVM, fare doppio clic su essa o evidenziarla e premere [Enter].

Tasti di scelta rapida

Tutte le operazioni con i tasti di scelta rapida iniziano con la selezione della modalità Tasti di scelta rapida. Ci sono due possibili sequenze di tasti utilizzabili per richiamare la modalità di scelta rapida, ma funziona solo una di esse alla volta.

• Tasti [Num Lock] e [-] (Tasto di scelta rapida predefinito)

1. Tenere premuto il tasto **[Num Lock]**
2. premere e rilasciare il tasto **[-]**
3. rilasciare il tasto **[Num Lock]**: [Num Lock] + [-]

• Tasti [Ctrl] e [F12]

1. tenere premuto il tasto **[Ctrl]**
2. premere e rilasciare il tasto **[F12]**
3. Rilasciare il tasto **[Ctrl]**: [Ctrl] + [F12]

• Klaviши Num Lock e МИНУС (сочетание по умолчанию).

Примечание. Для изменения клавиши вызова экранного меню на клавишу [Ctrl] дважды нажмите клавишу [Ctrl]. Нажимать следует одну и ту же клавишу [Ctrl]. Для переключения KVM-фокуса на нужный порт дважды щелкните его или переместите строку выделения на него, а затем нажмите клавишу [Enter].

• Klaviши Num Lock e МИНУС (сочетание по умолчанию).

1. Удерживайте нажатой клавишу **Num Lock**.
2. Нажмите и отпустите клавишу **МИНУС**.
3. Отпустите клавишу **Num Lock**: [Num Lock] + [-]

• Klaviши Ctrl и F12.

1. Удерживайте нажатой клавишу **Ctrl**.
2. Нажмите и отпустите клавишу **F12**.
3. Отпустите клавишу **Ctrl**: [Ctrl] + [F12]

CL5708/CL5716 8/16-портный, PS/2-USB, VGA, Single Rail KVM-переключатель с ЖК-дисплеем

A Обзор оборудования

Поддерживаемые модели
• CL5708N / CL5708M / CL5708FM / CL5708MW
• CL5716N / CL5716M / CL5716FM / CL5716MW

- Вид спереди**
- 1 Ручка
 - 2 Сдвижной замок
 - 3 ЖК-дисплей
 - 4 Кнопки управления ЖК-дисплеем
 - 5 Индикаторы портов
 - 6 Клавиатура
 - 7 Сенсорная панель
 - 8 Переключатели станции/порта
 - 9 Порт внешней мыши
 - 10 Индикатор питания
 - 11 Кронштейны для установки в стойку
 - 12 Индикаторы блокировки
 - 13 Кнопка сброса
 - 14 Область обновления микропрограммы
 - 15 Порт USB (неприменимо к CL5708MW/CL5716MW)
 - 16 Светодиодная подсветка

Вид сзади

- 1 Разъем питания
- 2 Выключатель питания
- 3 Порт последовательного подключения
- 4 Область KVM-портов
- 5 Клемма заземления
- 6 Секция внешней консоли

B Установка

Стандартный монтаж в стойку

CL5708 / CL5716 - 8/16-портový KVM-перемикач PS/2-USB VGA Single Rail з ПК-дисплеєм	www.aten.com
А Огляд апаратного забезпечення	
Застосовні моделі <ul style="list-style-type: none">CL5708N / CL5708M / CL5708FM / CL5708MW CL5716N / CL5716M / CL5716FM / CL5716MW	
Вигляд спереду	
1 ручка	10 світлодіодний індикатор живлення
2 розблокування ковзання	11 кронштейни для монтажу у стійках
3 РК-дисплей	12 світлодіоди блокування
4 Елементи керування на РК-дисплеї	13 перемикач сидання
5 світлодіоди портів	14 секція оновлення мікропрограмного забезпечення
6 клавіатура	15 USB-порт (не застосовується до CL5708MW / CL5716MW)
7 сенсорна панель	16 Світлодіодний індикатор
8 перемикачі станцій / портів	
9 порт для підключення зовнішньої миші	

Comutador KVM LCD de calha única VGA PS/2-USB 8/16 portas CL5708 / CL5716	www.aten.com
---	--------------

А Análise do hardware

Modelos aplicáveis

- CL5708N / CL5708M / CL5708FM / CL5708MW
- CL5716N / CL5716M / CL5716FM / CL5716MW

Vista frontal

- pega
- desbloqueio de deslize
- ecrá LCD
- controles LCD
- LED da porta
- teclado
- touchpad
- comutadores de estação/porta
- porta externa de rato
- LED de alimentação
- suportes para montagem em prateleira
- LEDs de bloqueio
- interruptor de reiniciar
- secção de atualização de firmware
- porta USB (não aplicável aos modelos CL5708MW / CL5716MW)
- luz de iluminação LED

CL5708 / CL5716 8/16-Port PS/2-USB VGA Tek Raylı LCD KVM Switch	www.aten.com
---	--------------

А Donanım İncelemesi

Geçerli Modeller

- CL5708N / CL5708M / CL5708FM / CL5708MW
- CL5716N / CL5716M / CL5716FM / CL5716MW

Önden Görünüm

- tutamak
- sürgülü ayırma
- LCD Ekran
- LCD Kontrolleri
- port LED'leri
- klavye
- dokunmatik fare
- istasyon / port düğmeleri
- harici fare portu
- Güç LED'i
- raf montaj braketleri
- kilit LED'leri
- sıfırlama düğmesi
- üretici yazılımı yükseltme bölümü
- USB portu (CL5708MW / CL5716MW için geçerli değildir)
- LED aydınlatma ışığı

CL5708 / CL5716 8/16-Portowy jednoszynowy przełącznik KVM LCD PS/2-USB VGA	www.aten.com
--	--------------

А Opis urządzenia

Dotyczy modeli

- CL5708N / CL5708M / CL5708FM / CL5708MW
- CL5716N / CL5716M / CL5716FM / CL5716MW

Widok z przodu

- Uchwyt
- blokada przesuwana
- Ekran LCD
- Elementy sterujące LCD
- wskaźniki LED złączy
- klawiatura
- panel dotykowy
- przełączniki stacji / portu
- złącze myszy zewnętrznej
- wskaźnik zasilania
- uchwyty montażowe do szaf
- diody LED blokady
- przycisk resetowania
- panel aktualniania oprogramowania układowego
- Port USB (nie dotyczy CL5708MW / CL5716MW)
- podświetlenie LED

Comutator KVM LCD cu o singură șină VGA PS/2-USB CL5708 / CL5716 8/16 porturi	www.aten.com
---	--------------

А Презентаре generală hardware

Modele aplicabile

- CL5708N / CL5708M / CL5708FM / CL5708MW
- CL5716N / CL5716M / CL5716FM / CL5716MW

Vedere din față

- mâner
- eliberare glisantă
- Afișaj LCD
- Comenzi LCD
- LED-uri port
- tastatură
- touchpad
- comutatoare de stație / port
- port mouse extern
- LED de alimentare
- suporturi de montare pe raft
- LED-uri de blocare
- comutator de resetare
- funcția de actualizare a firmware-ului
- Port USB (nu se aplică la CL5708MW / CL5716MW)
- Lumina de iluminare cu LED-uri

CL5708 / CL5716 8/16 ポート PS/2-USB VGA シングルレール LCD KVM スイッチ	www.aten.com
--	--------------

А ハードウェアの概要

対象機種

- CL5708N / CL5708M / CL5708FM / CL5708MW
- CL5716N / CL5716M / CL5716FM / CL5716MW

フロントビュー

- ハンドル
- スライドリリース
- LCD パネル
- LCD 調整ボタン
- ポート LED
- キーボード
- タッチパッド
- ステーション / ポートスイッチ
- 外付けマウスポート
- 電源 LED
- ラックマウントブラケット
- Lock LED
- リセットスイッチ
- ファームウェアアップグレードセクション
- USB ポート (CL5708MW/CL5716MW には適用されない)
- LED 照明

CL5708 / CL5716 8/16- 포트 PS/2-USB VGA 싱글 레일 LCD KVM 스위치	www.aten.com
---	--------------

А Hardware 개요

해당 모델

- CL5708N / CL5708M / CL5708FM / CL5708MW
- CL5716N / CL5716M / CL5716FM / CL5716MW

전면

- 손잡이
- 슬라이드 잠금 해제 장치
- LCD 디스플레이
- LCD 제어 버튼
- 포트 LED
- 키보드
- 터치 패드
- 스테이션 / 포트 스위치
- 외부 마우스 포트
- 전원 LED
- 랙 마운트 브래킷
- Lock LED
- 리셋 스위치
- 웨어 업 그레이드 섹션
- USB 포트 (CL5708MW / CL5716MW 미적용)
- LED 조명

CL5708/CL5716 8/16 端口 PS/2-USB VGA 单轨 LCD KVM 切换器	www.aten.com
---	--------------

А Hardware 개요

해당 모델

- CL5708N / CL5708M / CL5708FM / CL5708MW
- CL5716N / CL5716M / CL5716FM / CL5716MW

전면

- 손잡이
- 슬라이드 잠금 해제 장치
- LCD 디스플레이
- LCD 제어 버튼
- 포트 LED
- 키보드
- 터치 패드
- 스테이션 / 포트 스위치
- 외부 마우스 포트
- 전원 LED
- 랙 마운트 브래킷
- Lock LED
- 리셋 스위치
- 웨어 업 그레이드 섹션
- USB 포트 (CL5708MW / CL5716MW 미적용)
- LED 조명

CL5708/CL5716 8/16 端口 PS/2-USB VGA 单轨 LCD KVM 切换器	www.aten.com
---	--------------

А 硬件检视

适用机型

- CL5708N / CL5708M / CL5708FM / CL5708MW
- CL5716N / CL5716M / CL5716FM / CL5716MW

前视图

- 上把手
- 滑出按钮
- LCD 显示屏
- LCD 控制按键
- 端口 LED 指示灯
- 键盘
- 触控板
- 层级 / 端口切换开关
- 外接鼠标端口
- 电源 LED 指示灯
- 机架固定片
- Lock LED 指示灯
- 重置开关
- 刷体更新区
- USB 端口 (不适用于 CL5708MW/CL5716MW)
- LED 照明灯

CL5708 / CL5716 8/16 埠 PS/2-USB VGA 單滑軌 LCD KVM 多電腦切換器	www.aten.com
--	--------------

А 硬體檢視

適用機型

- CL5708N / CL5708M / CL5708FM / CL5708MW
- CL5716N / CL5716M / CL5716FM / CL5716MW

前視圖

- 上把手
- 滑出按鈕
- LCD 顯示螢幕
- LCD 螢幕控制按鈕
- 連接埠 LED 指示燈
- 鍵盤
- 觸控板
- 串級 / 連接埠切換開關
- 外接滑鼠連接埠
- 電源 LED 指示燈
- 機架固定片
- Lock LED 指示燈
- 重置開關
- 刷體更新區
- USB 連接埠 (不適用於 CL5708MW/CL5716MW)
- LED 照明燈

CL5708/CL5716 8/16 埠 PS/2-USB VGA 單滑軌 LCD KVM 多電腦切换器	www.aten.com
--	--------------

CL5708 / CL5716 8/16-портový KVM-перемикач PS/2-USB VGA Single Rail з ПК-дисплеєм	www.aten.com
---	--------------

Comutador KVM LCD de calha única VGA PS/2-USB 8/16 portas CL5708 / CL5716	www.aten.com
---	--------------

CL5708 / CL5716 8/16-Port PS/2-USB VGA Tek Raylı LCD KVM Switch	www.aten.com
---	--------------

Comutator KVM LCD cu o singură șină VGA PS/2-USB CL5708 / CL5716 8/16 porturi	www.aten.com
---	--------------

CL5708 / CL5716 8/16 ポート PS/2-USB VGA シングルレール LCD KVM スイッチ	www.aten.com
--	--------------

CL5708 / CL5716 8/16- 포트 PS/2-USB VGA 싱글 레일 LCD KVM 스위치	www.aten.com
---	--------------

CL5708/CL5716 8/16 端口 PS/2-USB VGA 单轨 LCD KVM 切换器	www.aten.com
---	--------------

CL5708 / CL5716 8/16-портový KVM-перемикач PS/2-USB VGA Single Rail з ПК-дисплеєм	www.aten.com
---	--------------

Comutador KVM LCD de calha única VGA PS/2-USB 8/16 portas CL5708 / CL5716	www.aten.com
---	--------------

CL5708 / CL5716 8/16-Port PS/2-USB VGA Tek Raylı LCD KVM Switch	www.aten.com
---	--------------

Comutator KVM LCD cu o singură șină VGA PS/2-USB CL5708 / CL5716 8/16 porturi	www.aten.com
---	--------------

CL5708 / CL5716 8/16 ポート PS/2-USB VGA シングルレール LCD KVM スイッチ	www.aten.com
--	--------------

CL5708 / CL5716 8/16- 포트 PS/2-USB VGA 싱글 레일 LCD KVM 스위치	www.aten.com
---	--------------

CL5708/CL5716 8/16 端口 PS/2-USB VGA 单轨 LCD KVM 切换器	www.aten.com
---	--------------

CL5708 / CL5716 8/16-портový KVM-перемикач PS/2-USB VGA Single Rail з ПК-дисплеєм	www.aten.com
---	--------------

Comutador KVM LCD de calha única VGA PS/2-USB 8/16 portas CL5708 / CL5716	www.aten.com
---	--------------

CL5708 / CL5716 8/16-Port PS/2-USB VGA Tek Raylı LCD KVM Switch	www.aten.com
---	--------------

Comutator KVM LCD cu o singură șină VGA PS/2-USB CL5708 / CL5716 8/16 porturi	www.aten.com
---	--------------

CL5708 / CL5716 8/16 ポート PS/2-USB VGA シングルレール LCD KVM スイッチ	www.aten.com
--	--------------

CL5708 / CL5716 8/16- 포트 PS/2-USB VGA 싱글 레일 LCD KVM 스위치	www.aten.com
---	--------------

CL5708/CL5716 8/16 端口 PS/2-USB VGA 单轨 LCD KVM 切换器	www.aten.com
---	--------------

CL5708 / CL5716 8/16-портový KVM-перемикач PS/2-USB VGA Single Rail з ПК-дисплеєм	www.aten.com
---	--------------

Comutador KVM LCD de calha única VGA PS/2-USB 8/16 portas CL5708 / CL5716	www.aten.com
---	--------------

CL5708 / CL5716 8/16-Port PS/2-USB VGA Tek Raylı LCD KVM Switch	www.aten.com
---	--------------

Comutator KVM LCD cu o singură șină VGA PS/2-USB CL5708 / CL5716 8/16 porturi	www.aten.com
---	--------------

CL5708 / CL5716 8/16 ポート PS/2-USB VGA シングルレール LCD KVM スイッチ	www.aten.com
--	--------------

CL5708 / CL5716 8/16- 포트 PS/2-USB VGA 싱글 레일 LCD KVM 스위치	www.aten.com
---	--------------

CL5708/CL5716 8/16 端口 PS/2-USB VGA 单轨 LCD KVM 切换器	www.aten.com
---	--------------

CL5708 / CL5716 8/16-портový KVM-перемикач PS/2-USB VGA Single Rail з ПК-дисплеєм	www.aten.com
---	--------------

Comutador KVM LCD de calha única VGA PS/2-USB 8/16 portas CL5708 / CL5716	www.aten.com
---	--------------

CL5708 / CL5716 8/16-Port PS/2-USB VGA Tek Raylı LCD KVM Switch	www.aten.com
---	--------------

Comutator KVM LCD cu o singură șină VGA PS/2-USB CL5708 / CL5716 8/16 porturi	www.aten.com
---	--------------

CL5708 / CL5716 8/16 ポート PS/2-USB VGA シングルレール LCD KVM スイッチ	www.aten.com
--	--------------

CL5708 / CL5716 8/16- 포트 PS/2-USB VGA 싱글 레일 LCD KVM 스위치	www.aten.com
---	--------------

CL5708/CL5716 8/16 端口 PS/2-USB VGA 单轨 LCD KVM 切换器	www.aten.com
---	--------------

CL5708 / CL5716 8/16-портový KVM-перемикач PS/2-USB VGA Single Rail з ПК-дисплеєм	www.aten.com
---	--------------

Comutador KVM LCD de calha única VGA PS/2-USB 8/16 portas CL5708 / CL5716	www.aten.com
---	--------------

CL5708 / CL5716 8/16-Port PS/2-USB VGA Tek Raylı LCD KVM Switch	www.aten.com
---	--------------

Comutator KVM LCD cu o singură șină VGA PS/2-USB CL5708 / CL5716 8/16 porturi	www.aten.com
---	--------------

CL5708 / CL5716 8/16 ポート PS/2-USB VGA シングルレール LCD KVM スイッチ	www.aten.com
--	--------------

CL5708 / CL5716 8/16- 포트 PS/2-USB VGA 싱글 레일 LCD KVM 스위치	www.aten.com
---	--------------

CL5708/CL5716 8/16 端口 PS/2-USB VGA 单轨 LCD KVM 切换器	www.aten.com
---	--------------

CL5708 / CL5716 8/16-портový KVM-перемикач PS/2-USB VGA Single Rail з ПК-дисплеєм	www.aten.com
---	--------------

Comutador KVM LCD de calha única VGA PS/2-USB 8/16 portas CL5708 / CL5716	www.aten.com
---	--------------

CL5708 / CL5716 8/16-Port PS/2-USB VGA Tek Raylı LCD KVM Switch	www.aten.com
---	--------------

Comutator KVM LCD cu o singură șină VGA PS/2-USB CL5708 / CL5716 8/16 porturi	www.aten.com
---	--------------

CL5708 / CL5716 8/16 ポート PS/2-USB VGA シングルレール LCD KVM スイッチ	www.aten.com
--	--------------

CL5708 / CL5716 8/16- 포트 PS/2-USB VGA 싱글 레일 LCD KVM 스위치	www.aten.com
---	--------------

CL5708/CL5716 8/16 端口 PS/2-USB VGA 单轨 LCD KVM 切换器	www.aten.com
---	--------------

CL5708 / CL5716 8/16-портový KVM-перемикач PS/2-USB VGA Single Rail з ПК-дисплеєм	www.aten.com
---	--------------

Comutador KVM LCD de calha única VGA PS/2-USB 8/16 portas CL5708 / CL5716	www.aten.com
---	--------------

CL5708 / CL5716 8/16-Port PS/2-USB VGA Tek Raylı LCD KVM Switch	www.aten.com
---	--------------

Comutator KVM LCD cu o singură șină VGA PS/2-USB CL5708 / CL5716 8/16 porturi	www.aten.com
---	--------------

CL5708 / CL5716 8/16 ポート PS/2-USB VGA シングルレール LCD KVM スイッチ	www.aten.com
--	--------------

CL5708 / CL5716 8/16- 포트 PS/2-USB VGA 싱글 레일 LCD KVM 스위치	www.aten.com
---	--------------

CL5708/CL5716 8/16 端口 PS/2-USB VGA 单轨 LCD KVM 切换器	www.aten.com
---	--------------

CL5708 / CL5716 8/16-портový KVM-перемикач PS/2-USB VGA Single Rail з ПК-дисплеєм	www.aten.com
---	--------------

Comutador KVM LCD de calha única VGA PS/2-USB 8/16 portas CL5708 / CL5716	www.aten.com
---	--------------

CL5708 / CL5716 8/16-Port PS/2-USB VGA Tek Raylı LCD KVM Switch	www.aten.com
---	--------------

Comutator KVM LCD cu o singură șină VGA PS/2-USB CL5708 / CL5716 8/16 porturi	www.aten.com
---	--------------

CL5708 / CL5716 8/16 ポート PS/2-USB VGA シングルレール LCD KVM スイッチ	www.aten.com
--	--------------

CL5708 / CL5716 8/16- 포트 PS/2-USB VGA 싱글 레일 LCD KVM 스위치	www.aten.com
---	--------------

CL5708/CL5716 8/16 端口 PS/2-USB VGA 单轨 LCD KVM 切换器	www.aten.com
---	--------------

CL5708 / CL5716 8/16-портový KVM-перемикач PS/2-USB VGA Single Rail з ПК-дисплеєм	www.aten.com
---	--------------

Comutador KVM LCD de calha única VGA PS/2-USB 8/16 portas CL5708 / CL5716	www.aten.com
---	--------------

CL5708 / CL5716 8/16-Port PS/2-USB VGA Tek Raylı LCD KVM Switch	www.aten.com
---	--------------

Comutator KVM LCD cu o singură șină VGA PS/2-USB CL5708 / CL5716 8/16 porturi	www.aten.com
---	--------------

CL5708 / CL5716 8/16 ポート PS/2-USB VGA シングルレール LCD KVM スイッチ	www.aten.com
--	--------------

CL5708 / CL5716 8/16- 포트 PS/2-USB VGA 싱글 레일 LCD KVM 스위치	www.aten.com
---	--------------

CL5708/CL5716 8/16 端口 PS/2-USB VGA 单轨 LCD KVM 切换器	www.aten.com
---	--------------

CL5708 / CL5716 8/16-портový
