



**KVM-переключатель с ЖК-дисплеем
CL5708/CL5716**

Руководство пользователя



www.aten.com

Информация FCC, CE

ЗАЯВЛЕНИЕ О ПОМЕХАХ ФЕДЕРАЛЬНОЙ КОМИССИИ СВЯЗИ США: Данное оборудование прошло проверку и считается соответствующим ограничениям для цифрового устройства класса А, описанным в части 15 правил FCC. Эти ограничения предназначены для надлежащей защиты от вредных помех при использовании оборудования в коммерческой среде. Данное оборудование генерирует, использует и может излучать радиочастотную энергию и, в случае установки и использования в нарушение данных инструкций, может создавать вредные помехи для радиосвязи. Использование данного оборудования в жилом районе вероятно приведет к созданию вредных помех, которые пользователь должен будет устранить за свой счет.

Предостережение FCC: Любые изменения или модификации, на которые нет прямого разрешения стороны, отвечающей за соблюдение соответствия, могут привести к лишению пользователя права пользования данным оборудованием.

Предупреждение CE: Это изделие класса А. В жилых помещениях данное изделие может создавать радиопомехи, для устранения которых от пользователя могут потребоваться соответствующие меры.

RoHS

Это изделие соответствует требованиям RoHS.

SJ/T 11364-2006

Ниже приводится информация, предназначенная для пользователей из Китая.



部件名称	有毒有害物质或元素					
	铅	汞	镉	六价铬	多溴联苯	多溴二苯醚
电器部件	●	○	○	○	○	○
机构部件	○	○	○	○	○	○

- : 表示该有毒有害物质在该部件所有均质材料中的含量均在SJ/T 11363-2006规定的限量要求之下。
- : 表示符合欧盟的豁免条款，但该有毒有害物质至少在该部件的某一均质材料中的含量超出SJ/T 11363-2006的限量要求。
- ×: 表示该有毒有害物质至少在该部件的某一均质材料中的含量超出SJ/T 11363-2006的限量要求。

Сведения о пользователе

Онлайновая регистрация

Обязательно зарегистрируйте ваше изделие в нашем электронном центре поддержки:

Весь мир	http://eservice.aten.com
----------	---

Телефонная служба поддержки

Для получения поддержки по телефону наберите этот номер:

Весь мир	886-2-8692-6959
Китай	86-10-5255-0110
Япония	81-3-5615-5811
Корея	82-2-467-6789
Северная Америка	1-888-999-ATEN доп. 4988
Соединенное Королевство	44-8-4481-58923

Уведомление пользователя

Информация, документация и характеристики, содержащиеся в данном руководстве, могут быть изменены производителем без предварительного уведомления. Производитель не выступает с заверениями или гарантиями, явно выраженными или подразумеваемыми, в отношении содержимого данного руководства, и прямо заявляет об отказе от любых гарантий товарного состояния или пригодности для использования по назначению. Любое программное обеспечение производителя, описанное в данном руководстве, продается или лицензируется *как есть*. Если после приобретения окажется, что программы неисправны, покупатель (а не производитель, дистрибьютор или дилер) берет на себя ответственность за все расходы по необходимому обслуживанию и ремонту, а также все побочные и случайные убытки, возникающие вследствие каких-либо дефектов программного обеспечения.

Производитель данной системы не несет ответственности за какие-либо радио и/или телевизионные помехи, вызванные несанкционированными изменениями данного устройства. Ответственность за устранение этих помех несет пользователь.

Производитель не несет ответственности за любые убытки, понесенные в результате использования данной системы, если перед использованием не были выбраны правильные установки рабочего напряжения. **ПРЕЖДЕ ЧЕМ ИСПОЛЬЗОВАТЬ, УБЕДИТЕСЬ В ПРАВИЛЬНОСТИ УСТАНОВОК НАПРЯЖЕНИЯ.**

Комплектация

Базовый комплект

Базовый комплект CL5708/CL5716 включает следующие компоненты:

- ◆ 1 CL5708/CL5716 KVM-переключатель со стандартным комплектом для монтажа в стойке
- ◆ 2 комплекта специальных KVM-кабелей
- ◆ 1 кабель консоли 5-в-1 USB / PS/2
- ◆ 1 кабель обновления прошивки
- ◆ 1 шнур питания (для моделей с питанием от сети переменного тока)
- ◆ 1 инструкция по эксплуатации*

Дополнительное оборудование

В зависимости от приобретенного дополнительного оборудования в комплект может входить что-либо из следующего:

- ◆ Стандартный комплект для монтажа в стойке – длинный
- ◆ Комплект для упрощенного монтажа в стойке – короткий
- ◆ Комплект для упрощенного монтажа в стойке – длинный
- ◆ Модуль распознавания отпечатков пальцев

Убедитесь, что комплект содержит все компоненты и они не повреждены при транспортировке. В случае возникновения проблем свяжитесь с дилером.

Внимательно прочитайте данное руководство и тщательно соблюдайте процедуры установки и управления, чтобы предотвратить повреждение изделия и/или любых подключенных к нему устройств.

* С момента публикации данного руководства в CL5708/CL5716 могли быть добавлены новые функции. Посетите наш веб-сайт, чтобы загрузить самую новую версию руководства.

© Авторские права 2009 - 2014 ATEN® International Co., Ltd.
Номер руководства по каталогу PAPE-0290-AT4G
Дата публикации руководства: 2014-05-26

ATEN и логотип ATEN являются зарегистрированными товарными знаками ATEN International Co., Ltd. Все права защищены. Все остальные торговые названия и товарные знаки являются

Содержание

Информация FCC, CE	ii
RoHS	ii
SJ/T 11364-2006	ii
Сведения о пользователе	iv
Онлайновая регистрация	iv
Телефонная служба поддержки	iv
Уведомление пользователя	iv
Комплектация	v
Базовый комплект	v
Дополнительное оборудование	v
Сведения о данном руководстве	x
Условные обозначения	xi
Сведения об изделии	xi
1. Введение	
Обзор	1
Особенности	3
Требования	5
Внешняя консоль	5
Компьютеры	5
Кабели	6
Операционные системы	6
Компоненты	7
Вид спереди	7
Вид сзади (питание от сети переменного тока)	10
Вид сзади (питание от сети постоянного тока)	11
2. Настройка оборудования	
Обзор	13
Прежде чем начинать	13
Монтаж в стандартной стойке	14
Заземление	16
Одноуровневая система	16
Модели с питанием от сети переменного тока	16
Модели с питанием от сети постоянного тока	18
Разъем питания постоянного тока	19
Схемы кабельных соединений	20
Системы с гирляндной цепью	21
3. Основные операции	
Открытие консоли	25
Закрывание консоли	26
Предосторожности при эксплуатации	27
Выключение и перезагрузка	28

Конфигурация экранного меню ЖК-дисплея	29
Кнопки ЖК-дисплея	29
Изменение настроек ЖК-дисплея	30
Горячее подключение	31
Изменение положения станций	31
Горячее подключение KVM-портов	31
Горячее подключение портов внешней консоли	31
Выбор порта	32
Ручное переключение между портами	32
Нумерация портов	32
Периферийные устройства USB	33

4. Использование экранного меню

Обзор экранного меню	35
Вход в экранное меню	35
Комбинация клавиш для вызова экранного меню	35
Главный экран экранного меню	36
Заголовки главного экрана экранного меню	37
Навигация по экранному меню	37
Функции экранного меню	38
F1: GOTO (ПЕРЕЙТИ)	38
F2: LIST (СПИСОК)	39
F3: SET (ЗАДАТЬ)	40
F4: ADM (АДМИНИСТРАТОР)	43
F5: SKP (ПРОПУСК)	48
F6: BRC (ВЕЩ.)	49
F7: SCAN (ПЕРЕКЛЮЧЕНИЕ)	50
F8: LOUT (ВЫХОД)	50

5. Использование порта клавиатуры

Управление портами при помощи комбинаций клавиш	53
Вызов режима комбинаций клавиш	54
Клавиша Number Lock и клавиша с минусом	54
Клавиши Control и F12	54
Выбор активного порта	55
Режим автопереключения	56
Вызов автопереключения	56
Режим пропуска	57
Сброс клавиатуры/мыши компьютера	58
Управление сигнализатором при помощи комбинаций клавиш	58
Управление вызовом режима комбинаций клавиш	59
Управление комбинацией клавиш для вызова экранного меню	59
Управление ОС порта	60
Восстановление значений по умолчанию	60
Сводная таблица комбинаций клавиш	61

6. Эмуляция клавиатуры

Клавиатура Mac	63
Клавиатура Sun	64

7. Программа обновления прошивки

Введение	65
Загрузка пакета обновления прошивки	65
Подготовка	66
Запуск обновления	67
Обновление выполнено успешно	69
Сбой обновления	69
Восстановление обновления прошивки	70

Приложение

Инструкция по технике безопасности	71
Общие положения	71
Монтаж в стойке	74
Техническая поддержка	75
Весь мир	75
Северная Америка	75
Характеристики	76
Таблицы соединений	81
CL5708 и совместимые 8-портовые переключатели	81
CL5708 и совместимые 16-портовые переключатели	81
CL5716 и совместимые 8-портовые переключатели	82
CL5716 и совместимые 16-портовые переключатели	82
Поддерживаемые KVM-переключатели	83
Очистка данных входа	84
Заводские настройки по умолчанию экранного меню	85
Дополнительные комплекты для монтажа в стойке	86
Стандартный – длинный	86
Упрощенный монтаж	86
Поиск и устранение неисправностей	89
Обзор	89
Клавиши вызова на клавиатуре	90
Информация о разъемах SPHD	90
Ограниченная гарантия	91

Сведения о данном руководстве

Данное руководство пользователя позволяет вам использовать все возможности системы CL5708/CL5716. Здесь описываются все особенности монтажа, конфигурации и эксплуатации. Ниже приводится краткий обзор содержания данного руководства.

Глава 1, Введение, знакомит вас с системой CL5708/CL5716. Здесь приводится информация о назначении, особенностях и преимуществах системы, а также описание компонентов на лицевой и задней панелях.

Глава 2, Настройка оборудования, описывает установку системы. Здесь приводятся все необходимые шаги для создания не только базовой однокаскадной системы, но и гирляндной цепи с 32 переключателями.

Глава 3, Основные операции, объясняет основные принципы эксплуатации CL5708/CL5716.

Глава 4, Использование экранного меню, содержит полное описание экранного меню CL5708/CL5716 и его работы.

Глава 5, Использование порта клавиатуры, содержит подробное описание всех принципов и процедур, связанных с использованием комбинаций клавиш системы CL5708/CL5716.

Глава 6, Эмуляция клавиатуры, содержит таблицы эмуляции клавиатур Mac и Sun на клавиатуре ПК.

Глава 7, Программа обновления прошивки, описывает использование программы для обновления прошивки CL5708/CL5716 до самой новой версии.

Приложение, содержит характеристики и прочую техническую информацию по CL5708/CL5716.

Условные обозначения

В данном руководстве используются следующие условные обозначения:

Моноширинный Указывает вводимый текст.

[] Указывает нажимаемые клавиши. Например, [Enter] означает нажатие клавиши **Enter**. Если клавиши необходимо нажимать вместе, они заключены в одни скобки и разделены знаком плюса: [Ctrl+Alt].

1. Нумерованные списки означают процедуры с последовательным выполнением шагов.

◆ Маркированные списки предоставляют информацию и не содержат последовательных шагов.

→ Означает выбор следующей опции (например, в меню или окне). Например, "Пуск" → "Выполнить" означает, что необходимо открыть меню *Пуск* и выбрать *Выполнить*.



Указывает важные сведения.

Сведения об изделии

Для получения информации обо всех изделиях ALTUSEN, а также об их использовании для расширения вашей системы, посетите веб-сайт ALTUSEN или свяжитесь с уполномоченным дилером ALTUSEN. Список адресов и телефонных номеров приводится на веб-сайте ALTUSEN:

Весь мир	http://www.aten.com
Северная Америка	http://www.aten-usa.com

Эта страница оставлена пустой намеренно

Глава 1

Введение

Обзор

CL5708/CL5716 KVM-переключатель Slideaway™ с ЖК-дисплеем представляет собой переключатель клавиатуры, видео и мыши (KVM) со встроенной ЖК-консолью, обеспечивающий безопасный доступ к 8 или 16 подключенным компьютерам и устанавливаемый в отсеке стойки размером 1U. Он оснащен независимо выдвигаемыми 17-дюймовым ЖК-дисплеем и клавиатурой с тачпадом. На задней панели имеется дополнительный порт консоли, позволяющий управлять KVM-переключателем с ЖК-дисплеем при помощи внешней консоли (монитор, клавиатура и мышь) с расстояния до 20 метров. Для повышения удобства работы также поддерживается внешняя мышь USB.

Модель CL5708/CL5716 поддерживает компьютеры с клавиатурой и мышью PS/2 и USB, а модель CL5708/CL5716 поддерживает компьютеры с периферийными устройствами USB. Один переключатель CL5708/CL5716 может контролировать до 8 или 16 компьютеров. При использовании гирляндной цепи можно добавить до 31-го дополнительного совместимого KVM-переключателя, что позволяет контролировать с одной консоли с клавиатурой, монитором и мышью до 256 или 512 компьютеров. (Список совместимых переключателей ATEN приводится в "Приложении".)

Модель CL5708/CL5716 является модульной. Секцию KVM можно отсоединять от секции переключателя для удобства обслуживания и ремонта. Особенностью моделей CL5708/CL5716 D и E является возможность использовать вместо питания переменного тока, от которого работает большинство переключателей, питание постоянного тока.

Данная серия включает четыре модели, описанные в следующей таблице:

Модель	ЖК-панель	KVM-порты	Питание
CL5708D	17"	8	Пост. ток
CL5716D	17"	16	Пост. ток
CL5708M	17"	8	Перем. ток
CL5716M	17"	16	Перем. ток

В комплект поставки CL5708/CL5716 входит программа обновления прошивки. Вы можете пользоваться самыми последними функциями, загружая новейшие обновления с нашего веб-сайта и быстро и удобно устанавливая их при помощи нашей программы.

Установка выполняется легко и быстро – достаточно вставить кабели в соответствующие порты. Поскольку CL5708/CL5716 перехватывает сигналы клавиатуры напрямую, нет необходимости в настройке программного обеспечения и выполнении сложных процедур установки, и не возникают проблемы с совместимостью. Для доступа к любому компьютеру системы достаточно ввести с клавиатуры комбинацию клавиш или воспользоваться эффективным экранным меню с поддержкой мыши. Также имеется функция *автопереключения*, позволяющая автоматически переключаться и поочередно отслеживать деятельность всех компьютеров в системе.

Нет лучшего способа сэкономить время, рабочее пространство и деньги, чем при помощи переключателя CL5708/CL5716. Используя для управления системой переключатель CL5708/CL5716 с выдвижной ЖК-консолью, вы: избавляетесь от необходимости покупать отдельную клавиатуру, монитор и мышь для каждого компьютера; экономите пространство, которое бы занимали все эти дополнительные устройства; экономите пространство, которое бы занимали клавиатура, монитор и мышь стандартного KVM-переключателя; экономите на электроэнергии; и избавляетесь от необходимости тратить время и усилия на постоянное перемещение от одного компьютера к другому.

Особенности

- ◆ Интегрированная KVM-консоль с 17-дюймовым ЖК-дисплеем в корпусе Slideaway™
- ◆ Новые технологии экономят место – до двух консолей (одна шина) контролируют до 8 или 16 компьютеров
- ◆ Гирляндное подключение до 31 дополнительного устройства – одна консоль контролирует до 256 (CL5708) или 512 (CL5716) компьютеров
- ◆ Двойной интерфейс – поддерживает компьютеры с клавиатурой и мышью PS/2 или USB
- ◆ Порт USB обеспечивает каждому компьютеру доступ к периферийным устройствам USB¹
- ◆ Поддержка различных платформ — Windows 2000/XP/Vista, Linux, Mac и Sun
- ◆ Поддержка мультимедийных клавиатур USB на ПК, Mac и Sun
- ◆ Автоопределение интерфейса PS/2 и USB
- ◆ Эмуляция клавиатуры и мыши (PS/2 и USB) для удобного переключения и одновременной загрузки нескольких компьютеров, даже если фокус консоли находится в другом месте
- ◆ Высочайшее качество видеоизображения – разрешение до 1280 x 1024, 75 Гц
- ◆ Программное обеспечение не требуется – выбор компьютера с помощью интуитивно понятного экранного меню с поддержкой мыши или комбинаций клавиш
- ◆ Автоопределение положения станции в гирляндной цепи; не требуется ручная установка DIP-переключателей; положение станции отображается индикаторами на лицевой панели
- ◆ При изменении последовательности станций автоматически меняются имена портов
- ◆ Двухуровневая защита паролем – просмотр и управление компьютерами осуществляются авторизованными пользователями

1. Возможность управления периферийными устройствами USB доступна только при использовании комплекта шнуров USB. При использовании комплекта шнуров PS/2 эта функция недоступна.

- ◆ Поддержка учетных записей для одного администратора и четырех пользователей с отдельными профилями
- ◆ Режим автопереключения позволяет постоянно отслеживать выбранные пользователем компьютеры
- ◆ Поддержка широковещания – команды с клавиатуры могут пересылаться на все доступные компьютеры
- ◆ Горячее подключение – добавляйте и отключайте компьютеры без выключения переключателя
- ◆ Включение/выключение сигнализатора комбинацией клавиш и через экранное меню
- ◆ Одновременное обновление прошивки на всех KVM-переключателях цепи через кабель гирляндной цепи
- ◆ Дополнительный порт консоли – управление компьютерами при помощи внешней консоли (монитор, клавиатура и мышь USB или PS/2)
- ◆ Поддержка внешней мыши USB
- ◆ Удобно расположенные переключатели станций и портов, каждый с двумя 7-сегментными светодиодными дисплеями, для быстрого переключения на нужные компьютеры
- ◆ Специальный режим *комбинаций клавиш* и *клавиши вызова экранного меню* уменьшают количество нажатий и обеспечивают быстрый доступ
- ◆ Древовидная структура экранного меню упрощает поиск и управление компьютерами
- ◆ Блокирование консоли — позволяет надежно фиксировать консоль в убранном положении, когда она не используется
- ◆ Экранный список портов автоматически пополняется при добавлении новых станций
- ◆ Безопасность — авторизация администратора/пользователя паролем для повышенной защиты; права доступа администратора синхронизируются между главной и подчиненными станциями
- ◆ Экранное меню автоматически подстраивается под изменение разрешения экрана
- ◆ Два типа выхода из системы: вручную и по времени
- ◆ Корпус Slideaway™ немного меньше стандарта 1U – имеющиеся сверху и снизу зазоры обеспечивают удобство установки в отсеке 1U

- ◆ Эмуляция DDC - настройки видеоизображения каждого компьютера автоматически настраиваются для оптимального отображения на ЖК-дисплее
- ◆ Стандартная 105-клавишная клавиатура
- ◆ При переключении компьютеров состояние клавиатуры восстанавливается

Требования

Внешняя консоль

Для внешней консоли требуется следующее оборудование.

- ◆ Монитор VGA, SVGA или Multisync с поддержкой максимального разрешения, доступного компьютерам системы.
- ◆ Клавиатура и мышь USB или PS/2

Компьютеры

Для каждого компьютера требуется следующее оборудование.

- ◆ Видеокарта VGA, SVGA или Multisync с портом HDB-15.

Примечание. Максимальное разрешение встроенного ЖК-монитора составляет 1280 x 1024, 75 Гц. Проследите, чтобы на каждом компьютере было установлено разрешение, не превышающее максимальное разрешение данного ЖК-монитора.

- ◆ Порты мыши и клавиатуры PS/2 (6-контактный Mini-DIN) или хотя бы один порт USB.
- ◆ Системы USB Sun для прямой поддержки, или, для унаследованных систем Sun, конвертер для консоли Sun CV130A от ATEN.

Кабели

Нестандартные кабели могут привести к повреждению подключенных устройств или снижению общей эффективности. Для оптимальной целостности сигнала и для упрощения системы настоятельно рекомендуется использовать высококачественные комплекты специальных кабелей CS, описанные ниже:

Назначение		Длина	Номер детали
KVM-переключатель — KVM-переключатель (гирляндное подключение)		0,6 м	2L-1700
		1,8 м	2L-1701
KVM-переключатель – компьютер	PS/2	1,2 м	2L-5201P
		1,8 м	2L-5202P
		3,0 м	2L-5203P
		6,0 м	2L-5206P
		1,8 м	2L-5702P
	USB	1,2 м	2L-5201U
1,8 м		2L-5202U	
3,0 м		2L-5203U	
5,0 м		2L-5205U	

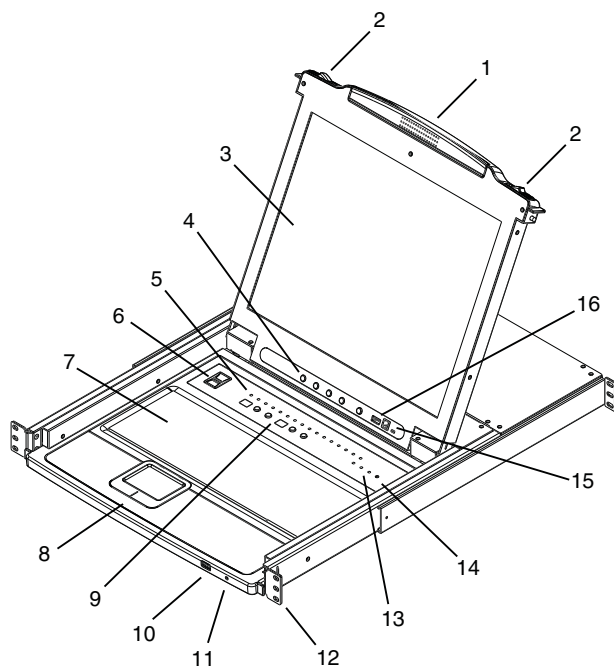
Операционные системы

Поддерживаемые операционные системы приводятся в таблице внизу:

ОС		Версия
Windows		2000 и выше
Linux	RedHat	7,1 и выше
	SuSE	9,0 и выше
	Mandriva (Mandrake)	9,0 и выше
UNIX	AIX	4,3 и выше
	FreeBSD	4,2 и выше
	Sun	Solaris 8 и выше
Novell	Netware	5.0 и выше
Mac		OS 9 и выше
DOS		6.22

Компоненты

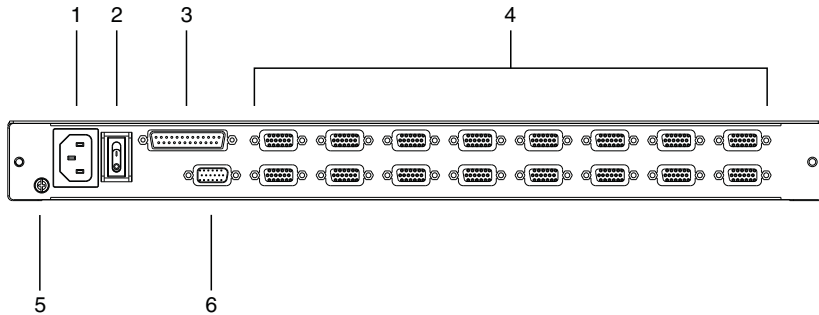
Вид спереди



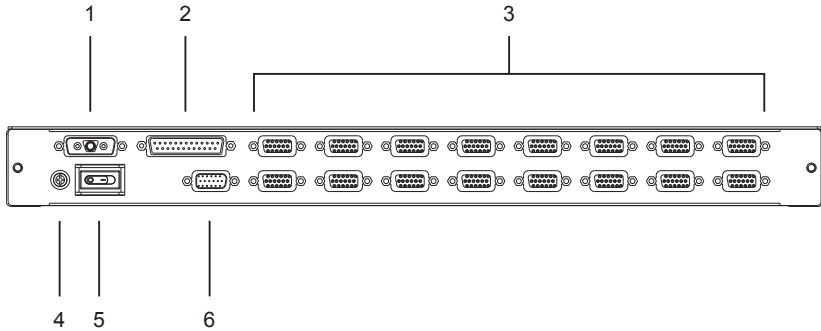
Примечание. На схемах в данной главе изображается CL5716. Тем не менее, CL5708 идентичен CL5716, за исключением того, что у него 8 KVM-портов.

Кол-во	Компонент	Описание
1	Ручка	Потяните, чтобы выдвинуть модуль KVM; надавите, чтобы задвинуть модуль (см. пункт 2 в этой таблице).
2	Фиксатор выдвигания	Чтобы выдвинуть консоль, сперва разблокируйте ее, переведя эти лапки внутрь. См. стр. 25 для получения подробных сведений для информации о задвигании и выдвигании консоли.
3	ЖК-дисплей	После выдвигания модуля KVM поднимите крышку, чтобы получить доступ к ЖК-монитору.
4	Управление ЖК-дисплеем	Здесь находится выключатель ЖК-дисплея, а также кнопки, позволяющие изменять настройки расположения и изображения ЖК-дисплея. См. стр. 29 для получения подробных сведений.
5	Индикаторы портов	Индикатор ON LINE горит, если подключенный к соответствующему порту компьютер включен и работает.
6	Считыватель отпечатков пальцев (Дополнительно)	Используйте считыватель отпечатков пальцев в качестве альтернативного способа доступа к переключателю. См. <i>SET USER LOGIN (ЗАДАТЬ УЧ. ДАННЫЕ ПОЛЬЗ-ЛЯ)</i> , стр. 43.
7	Клавиатура	Стандартная 105-клавишная клавиатура
8	Тачпад	Стандартный тачпад-мышь
9	Переключатели выбора станции/порта	Нажимайте кнопки UP (ВВЕРХ) или DOWN (ВНИЗ) для выбора идентификатора порта и идентификатора станции, чтобы перенести фокус KVM на подключенный к соответствующему порту компьютер. См. <i>Ручное переключение между портами</i> , стр. 32.
10	Порт внешней мыши	Порт мыши USB предназначен для пользователей, предпочитающих пользоваться внешней мышью.
11	Индикаторы фиксации	Находится справа от индикаторов фиксации.
12	Кронштейны для монтажа в стойке	Кронштейны для монтажа в стойке, расположенные по углам устройства, предназначены для крепления шасси в системной стойке.
13	Индикаторы блокировки	Здесь расположены индикаторы Num Lock, Caps Lock и Scroll Lock.
14	Переключатель сброса	Находится справа от индикаторов блокировки. Нажимайте этот утопленный переключатель при помощи тонкого предмета, если требуется сброс системы.

Кол-во	Компонент	Описание
15	Обновление прошивки прошивки	<ul style="list-style-type: none">◆ Порт обновления прошивки: к этому разъему RJ-11 подключается кабель обновления прошивки, передающий данные обновления с компьютера администратора на CL5708/CL5716.◆ Переключатель обновления прошивки: при нормальной работе этот переключатель должен находиться в положении "NORMAL". (См. <i>Программа обновления прошивки</i>, стр. 65 для получения подробных сведений об обновлении прошивки.)
16	Порт USB	Порт USB используется для подключения к переключателю периферийных устройств USB 1.1 (флеш-накопитель, привод для компакт-дисков и т. д.).

Вид сзади (питание от сети переменного тока)

Кол-во	Компонент	Описание
1	Разъем питания	Это стандартный 3-штырьковый разъем питания переменного тока. Сюда подключается шнур питания переменного тока.
2	Выключатель питания	Это стандартный двухпозиционный переключатель для включения и выключения устройства.
3	Порт гирляндного подключения	Сюда подключается кабель гирляндной цепи.
4	Область KVM-портов	Сюда подключаются кабели соединения с компьютерами. Примечание. Форма этих разъемов SPHD специально изменена таким образом, чтобы к ним можно было подключать только KVM-кабели, предназначенные для данного переключателя (подробные сведения см. в разделе <i>Кабели</i> на стр. 6). НЕ пытайтесь использовать для соединения этих портов с компьютерами обычные кабели с 15-контактными штекерами VGA.
5	Клемма заземления	Здесь крепится используемый для заземления переключателя заземляющий провод.
6	Порт внешней консоли	Для удобства и гибкости эксплуатации CL5708/CL5716 поддерживает независимую внешнюю KVM-консоль. Сюда подключаются кабели клавиатуры, монитора и мыши внешней консоли.

Вид сзади (питание от сети постоянного тока)

Кол-во	Компонент	Описание
1	Разъем питания	Сюда подключается шнур питания постоянного тока.
2	Порт гирляндного подключения	Сюда подключается кабель гирляндной цепи.
3	Область KVM-портов	Сюда подключаются кабели соединения с компьютерами. Примечание. Форма этих разъемов SPHD специально изменена таким образом, чтобы к ним можно было подключать только KVM-кабели, предназначенные для данного переключателя (подробные сведения см. в разделе <i>Кабели</i> на стр. 6). НЕ пытайтесь использовать для соединения этих портов с компьютерами обычные кабели с 15-контактными штекерами VGA.
4	Клемма заземления	Здесь крепится используемый для заземления переключателя заземляющий провод.
5	Выключатель питания	Это стандартный двухпозиционный переключатель для включения и выключения устройства.
6	Область внешней консоли	Для удобства и гибкости эксплуатации CL5708/CL5716 поддерживает независимую внешнюю KVM-консоль. Сюда подключаются кабели клавиатуры, монитора и мыши внешней консоли.

Эта страница оставлена пустой намеренно

Глава 2

Настройка оборудования

Обзор

Возможность смешивания интерфейсов PS/2 и USB обеспечивает повышенное удобство и гибкость эксплуатации, и с этой целью в модели CL5708/CL5716 предусмотрены специальные KVM-кабели, выступающие в качестве промежуточного звена между KVM-переключателем и подключенными компьютерами.

Для подключения каждого компьютера требуется отдельный специальный KVM-кабель. Специальные KVM-кабели приводятся в разделе *Кабели* на стр. 6. Проконсультируйтесь с вашим дилером, чтобы узнать, какие специальные KVM-кабели наиболее соответствуют вашим потребностям.

Прежде чем начинать



1. Важная информация по технике безопасности при размещении данного устройства приводится на стр. 71. Ознакомьтесь с ней, прежде чем продолжать.
2. Убедитесь, что все подключенные к системе устройства выключены. Отсоедините шнуры питания компьютеров,

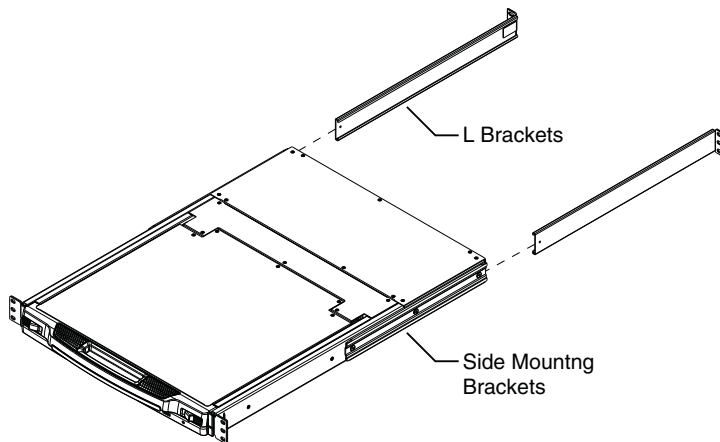
Примечание. 1. Для установки переключателя требуется два человека: один удерживает переключатель, а другой прикручивает его.

2. Стандартный комплект для монтажа в стойке не включает винты или клетевые гайки. Если требуются дополнительные винты или клетевые гайки, свяжитесь с дилером, у которого была приобретена стойка.
3. Оставьте не меньше 5,1 см с каждой стороны для надлежащей вентиляции и не меньше 12,7 см сзади для шнура питания и кабеля.

4. Дополнительные комплекты для монтажа, включая рассчитанные на одного человека комплекты *упрощенного монтажа*, приобретаются отдельно. См. *Дополнительные комплекты для монтажа в стойке*, стр. 86 для получения подробных сведений.
-

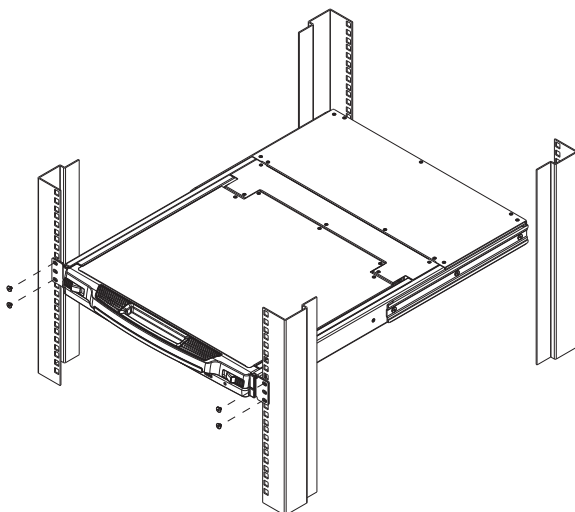
Монтаж в стандартной стойке

CL5708/CL5716 предоставляется вместе с комплектом для монтажа в стандартной стойке. Этот комплект используется для установки переключателя в стойке глубиной 42,0-77,0 см.

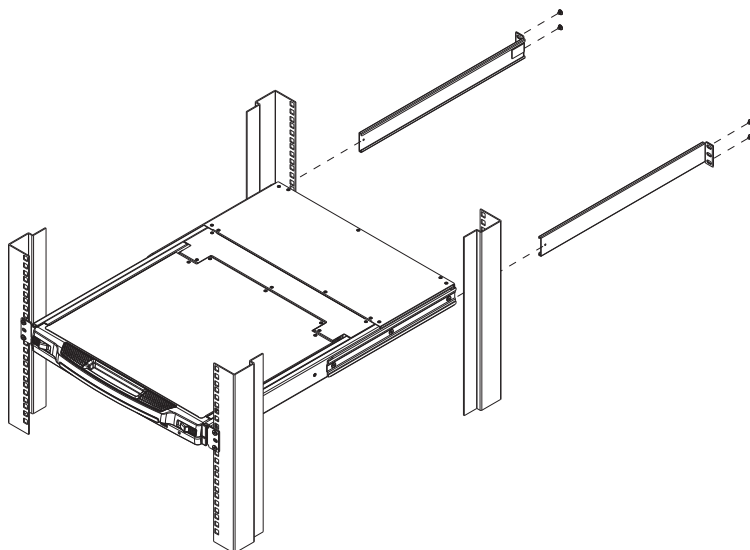


Для установки переключателя в стойке выполните следующие действия.

1. Пока один человек ставит переключатель в стойку и удерживает его там, второй человек прикручивает передние кронштейны к стойке при помощи винтов, не до конца затягивая их.



- Пока первый человек продолжает удерживать переключатель в выбранном положении, второй человек задвигает Г-образные кронштейны в боковые монтажные кронштейны переключателя сзади до тех пор, пока фланцы кронштейнов не коснутся стойки, после чего прикручивает Г-образные кронштейны к стойке.

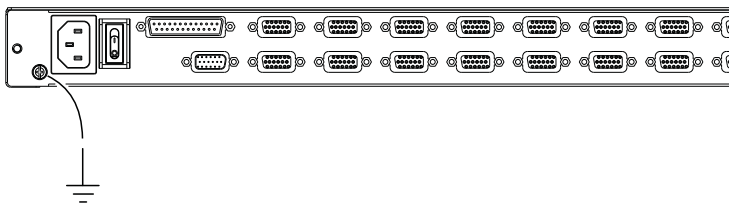


3. После того как Г-образные кронштейны закреплены, полностью закрутите винты передних кронштейнов.

Заземление

Чтобы предотвратить повреждение системы, убедитесь, что все устройства надлежащим образом заземлены.

Воспользуйтесь заземляющим проводом для заземления CL5708/CL5716, присоединив один конец провода к клемме заземления, а другой конец – к пригодному заземленному предмету.



Одноуровневая система

Если используется одноуровневая система, к первому устройству гирляндной цепи дополнительные переключатели не подключается. Для создания одноуровневой системы ознакомьтесь с инструкциями по установке и схемами на последующих страницах (номера на схеме соответствуют шагам установки).

Модели с питанием от сети переменного тока

1. Заземлите устройство.
2. Если вы решите подключить к CL5708/CL5716 внешнюю консоль, воспользуйтесь предоставленным консольным кабелем, чтобы подключить к *порту консоли* клавиатуру, монитор и мышь. См. *Схемы кабельных соединений*, стр. 20.

Примечание. 1. Использовать внешнюю консоль не обязательно.

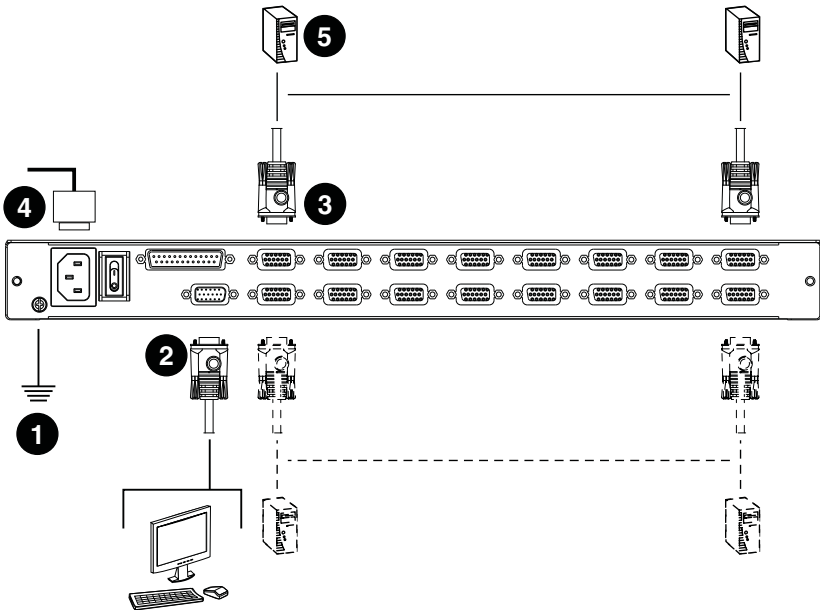
2. Максимальное расстояние между переключателем и внешним монитором составляет 20 метров.
-

- Для каждого устанавливаемого компьютера воспользуйтесь отдельным комплектом KVM-кабелей (описание приводится в разделе *Кабели* на стр. 6), чтобы соединить любой доступный KVM-порт с портами клавиатуры, видео и мыши компьютера. См. *Схема подключения KVM-кабеля*, стр. 20.

Примечание. Максимальное расстояние между переключателем и компьютером составляет 10 метров.

- Подключите шнур питания к гнезду питания CL5708/CL5716 и источнику переменного тока.
- Включите CL5708/CL5716 (см. *Выключение и перезагрузка*, стр. 28 для получения подробных сведений). После того как CL5708/CL5716 включен, включите компьютеры.

Схема установки с питанием переменного тока



Модели с питанием от сети постоянного тока

1. Заземлите устройство.
2. Если вы решите подключить к CL5708/CL5716 внешнюю консоль, воспользуйтесь предоставленным консольным кабелем, чтобы подключить к *порту консоли* клавиатуру, монитор и мышь. См. *Схемы кабельных соединений*, стр. 20.

Примечание. 1.Использовать внешнюю консоль не обязательно.

2. Максимальное расстояние между переключателем и внешним монитором составляет 20 метров.
-

3. Для каждого устанавливаемого компьютера воспользуйтесь отдельным комплектом KVM-кабелей (описание приводится в разделе *Кабели* на стр. 6), чтобы соединить любой доступный KVM-порт с портами клавиатуры, видео и мыши компьютера. См. *Схема подключения KVM-кабеля*, стр. 20.

Примечание. Максимальное расстояние между переключателем и компьютером составляет 10 метров.

4. Подключите шнур питания к гнезду питания CL5708/CL5716 и источнику постоянного тока.
5. Включите CL5708/CL5716 (см.*Выключение и перезагрузка*, стр. 28 для получения подробных сведений). После того как CL5708/CL5716 включен, включите компьютеры.

Разъем питания постоянного тока

Отрицательные и положительные контакты разъема питания постоянного тока (на задней панели устройства) расположены как показано на схеме внизу:

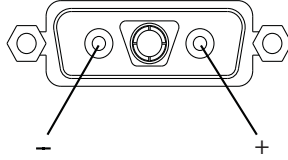
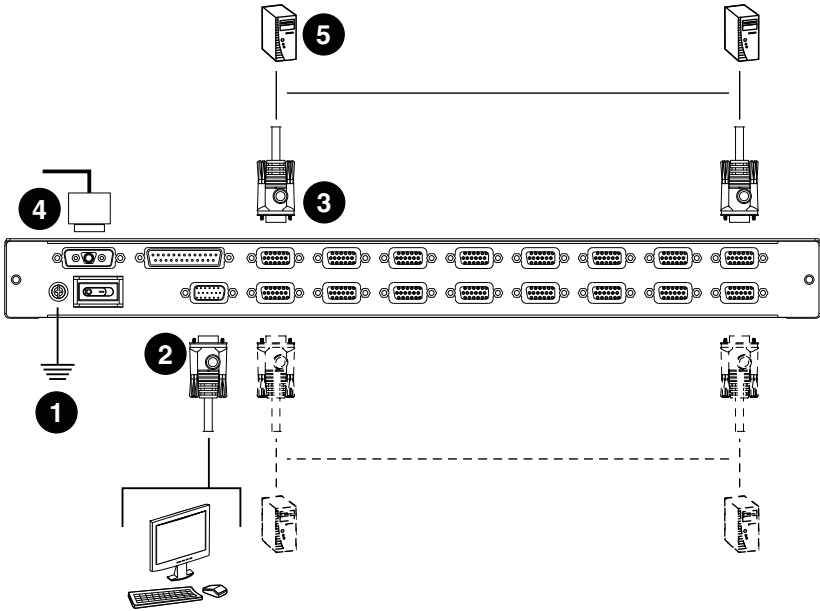


Схема установки с питанием постоянного тока



Схемы кабельных соединений

Используйте следующие схемы в качестве инструкции для подключения кабелей к внешней консоли и/или компьютерам, которые будут подключаться к CL5708/CL5716.

Схема подключения консольного кабеля

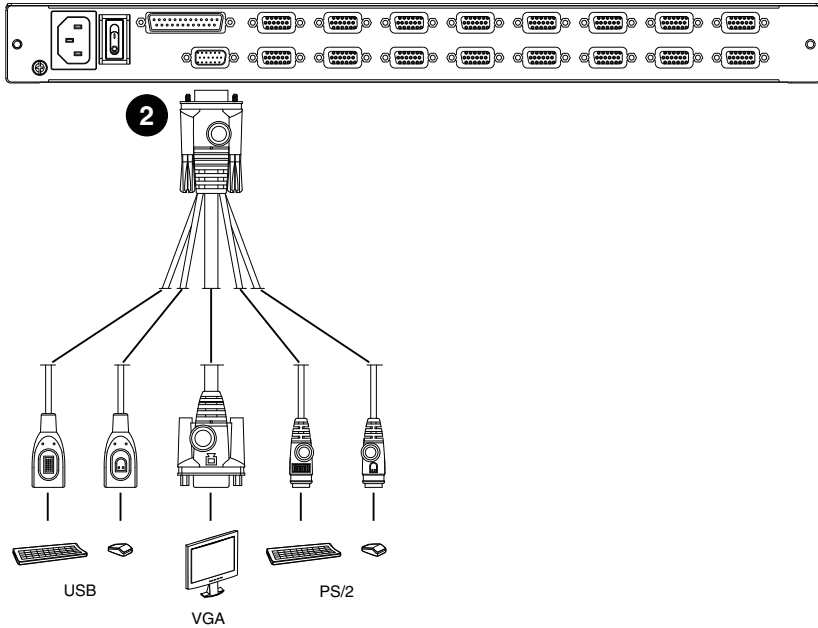
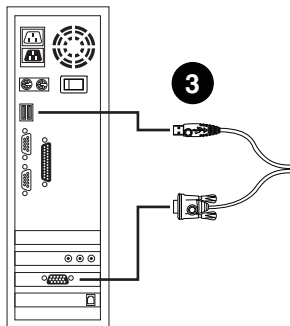
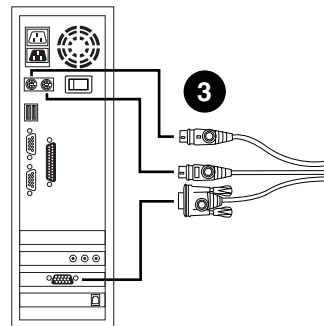


Схема подключения KVM-кабеля

USB KVM Cable Connection



PS/2 KVM Cable Connection



Системы с гирляндной цепью

Для управления еще большим числом компьютеров к CL5708/CL5716 можно подключить в гирляндной цепи до 31-го совместимого KVM-переключателя (список совместимых переключателей ATEN приводится в "Приложении"). В полностью развернутой системе CL5708/CL5716 может контролировать до 256 или 512 компьютеров. Таблицы, в которых показана взаимосвязь между количеством компьютеров и количеством устройств, необходимых для их управления, приводятся на стр. 81 в "Приложении".

Для создания системы с гирляндной цепью прежде всего выключите питание всех подключаемых устройств. Затем, используя схему подключения гирляндной цепи на стр. 23, выполните следующие действия.

1. Используя комплект кабелей гирляндной цепи (описание приводится в разделе *Кабели*, стр. 6), соедините *Chain Out (выход цепи)* устройства CL5708/CL5716 со *Chain In (входом цепи)* первого подчиненного переключателя (выход первой станции ко входу второй станции, выход второй станции ко входу третьей станции и т. д.).
2. Используя совместимые комплекты KVM-кабелей, соедините любой доступный KVM-порт подключенного в гирляндной цепи переключателя с портами клавиатуры, видео и мыши устанавливаемых компьютеров. См. *Схема подключения KVM-кабеля*, стр. 20.

Примечание. Максимальное расстояние между переключателем и компьютером составляет 10 метров.

3. Повторите приведенные выше шаги для всех дополнительных переключателей гирляндной цепи.
4. Включите питание системы в соответствии со следующей процедурой.
 - a) Включите CL5708/CL5716.
 - b) Включите по очереди каждую станцию системы (вторую станцию, затем третью станцию и т. д.).

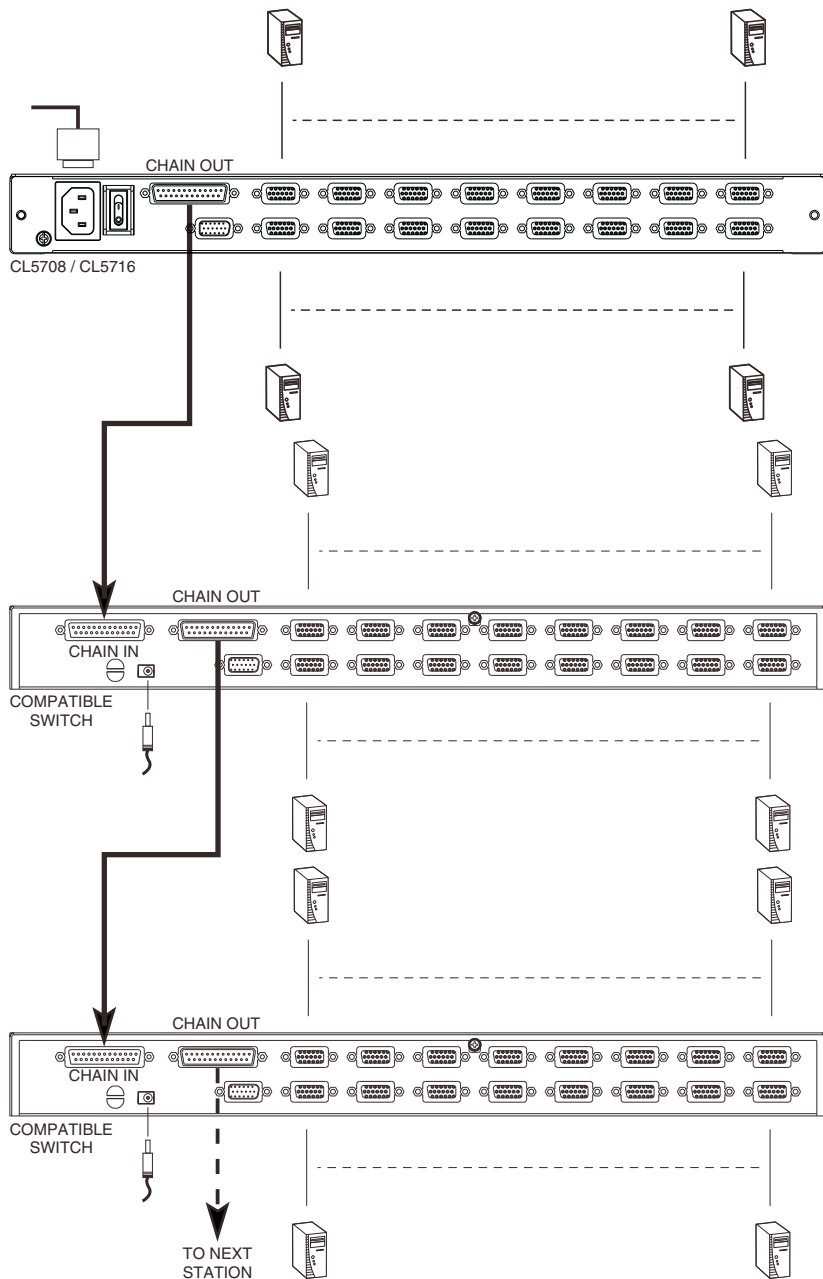
Каждый раз дожидайтесь, пока текущая станция не определит и не отобразит идентификатор станции, и только потом включайте следующую.

с) После включения всех станций включите компьютеры.

Примечание. 1. Максимальное расстояние между любыми двумя станциями составляет 15 метров.

2. Общее максимальное расстояние от первой станции до последней составляет 100 метров, независимо от количества станций в цепи.

Схема подключения гирляндной цепи



Эта страница оставлена пустой намеренно

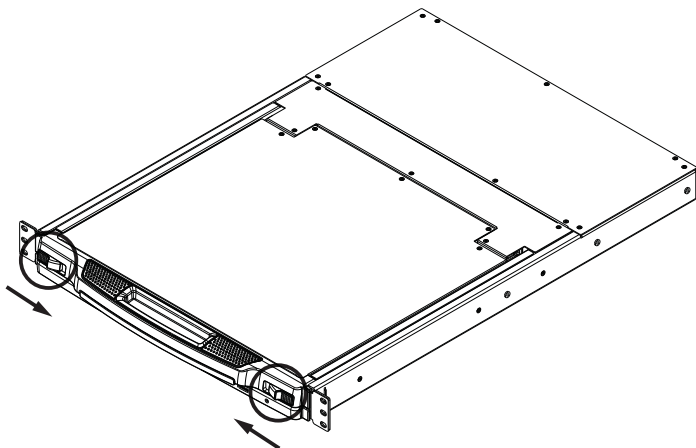
Глава 3

Основные операции

Открытие консоли

Консоль CL5708/CL5716 расположена под верхней крышкой. Для доступа к консоли выдвиньте модуль консоли и поднимите крышку.

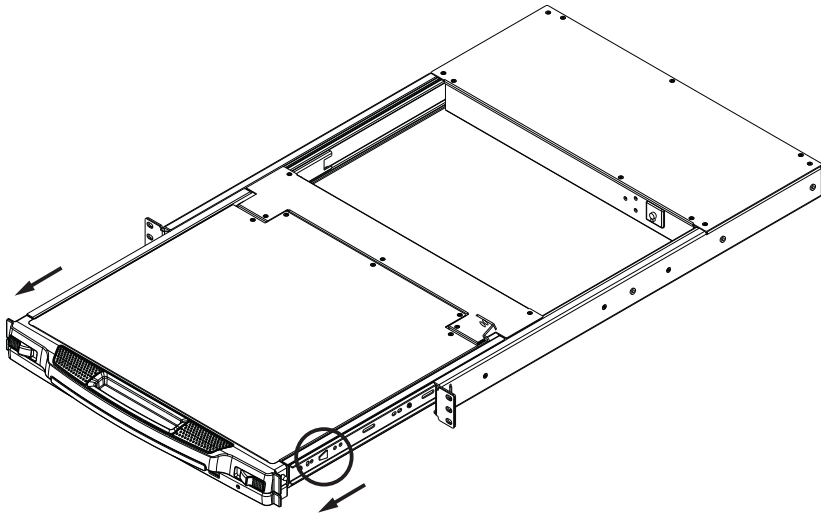
Примечание. В качестве предосторожности, чтобы консоль случайно не выдвинулась, она зафиксирована в положении *ввода*. Прежде чем выдвигать модуль консоли, необходимо разблокировать ее, переведя задвижки на лицевой панели устройства в направлении центра переключателя.



Закрывание консоли

Чтобы задвинуть модуль консоли, закройте крышку и выполните следующие действия.

1. Потяните на себя предохранительные задвижки на боковых направляющих устройства и задвиньте модуль до упора.
2. Отпустите задвижки, потяните немного модуль на себя, а затем полностью задвиньте.

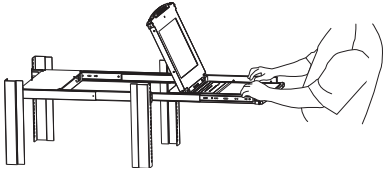
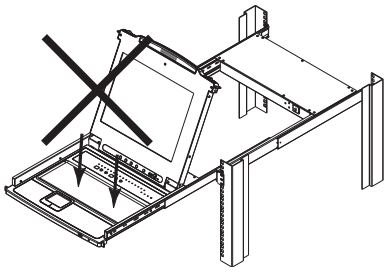


Примечание. Такая двухэтапная процедура необходима для сведения к минимуму вероятности защемления пальцев при задвигании модуля.

Предосторожности при эксплуатации



Максимальная допустимая нагрузка на модуль клавиатуры составляет 30 кг. Несоблюдение приведенных ниже предосторожностей может привести к повреждению модуля

	<p>Правильно!</p> <p>Во время работы руки должны лежать на модуле клавиатуры.</p>
	<p>Неправильно!</p> <ul style="list-style-type: none">◆ НЕ опирайтесь всем телом на модуль клавиатуры.◆ НЕ кладите тяжелые предметы на модуль клавиатуры.

Выключение и перезагрузка

Если необходимо выключить питание CL5708/CL5716, прежде чем перезагружать его, выполните следующие действия.

1. Выключите все компьютеры, подключенные к CL5708/CL5716.

Примечание. Отсоедините шнуры питания компьютеров, оснащенных функцией *включения питания с помощью клавиатуры*. В противном случае, CL5708/CL5716 будет получать питание от этих компьютеров.



2. Отключите CL5708/CL5716 от источника питания.
3. Подождите 10 секунд, а затем снова подключите CL5708/CL5716.
4. После того как CL5708/CL5716 запустится и установит идентификатор станции, включите компьютеры.

Примечание. Если выключено больше одной станции, сначала включите самую высокую станцию, а потом остальные, перемещаясь к самой низкой.

Конфигурация экранного меню ЖК-дисплея

Кнопки ЖК-дисплея

Экранное меню ЖК-дисплея позволяет настраивать и конфигурировать ЖК-дисплей. Для конфигурации используются четыре кнопки, описанные в таблице внизу.

Кнопка	Назначение
MENU (МЕНЮ)	<ul style="list-style-type: none"> ◆ Если вы не вошли в экранное меню ЖК-дисплея, нажатие этой кнопки активирует функцию меню и вызывает главное меню. ◆ После того как вы перешли в экранное меню ЖК-дисплея и с помощью навигационных кнопок выбрали нужный пункт, нажатие этой кнопки вызывает экран регулировки.
	При навигации в меню эта кнопка используется для перемещения вправо или вверх. При выполнении регулировки эта кнопка увеличивает значение.
	При навигации в меню эта кнопка используется для перемещения влево или вниз. При выполнении регулировки эта кнопка уменьшает значение.
EXIT (ВЫХОД)	<ul style="list-style-type: none"> ◆ Если вы не вошли в экранное меню ЖК-дисплея, нажатие этой кнопки выполняет автоматическую регулировку. Функция автоматической регулировки выставляет для всех настроек ЖК-дисплея значения, которые экранное меню считает оптимальными. ◆ Если вы вошли в экранное меню ЖК-дисплея, нажатие этой кнопки позволяет выйти из текущего меню и вернуться в предыдущее меню. Используйте эту кнопку для выхода из меню регулировки после внесения необходимых изменений. ◆ Если вы находитесь в главном меню, нажатие этой кнопки позволяет выйти из экранного меню ЖК-дисплея.

Изменение настроек ЖК-дисплея

Описание настроек экранного меню ЖК-дисплея приводится в таблице внизу.

Настройка	Описание
Brightness (Яркость)	Регулировка уровня черного заднего плана экранного изображения.
Contrast (Контраст)	Регулировка уровня белого переднего плана экранного изображения.
Phase (Фаза)	Если на экране наблюдается дрожание пикселей или горизонтальные линейные помехи, вероятно для ЖК-дисплея задана неправильная фаза. Измените фазу для устранения этих проблем.
Clock (Частота)	Если на экране наблюдаются вертикальные полосы, вероятно для ЖК-дисплея задана неправильная частота. Измените частоту для устранения вертикальных полос.
H-Position (Положение по горизонтали)	Изменение положения области отображения ЖК-дисплея по горизонтали (область отображения перемещается влево или вправо).
V-Position (Положение по вертикали)	Изменение положения области отображения ЖК-дисплея по вертикали (область отображения перемещается вверх или вниз).
Color Temperature (Цветовая температура)	Изменение качества воспроизведения цвета дисплеем. Можно изменить значение теплоты, цветовой баланс и т. д. Пункт <i>Adjust Color (Регулировка цвета)</i> содержит дополнительные подменю для точной настройки значений RGB.
Language (Язык)	Выбор языка для отображения экранного меню.
OSD Duration (Время отображения меню)	Позволяет задать время, в течение которого на дисплее отображается экранное меню. Если в течение заданного времени не совершается никаких действий, экранное меню выключается.
Reset (Сброс)	Сброс настроек всех меню и подменю на заводские настройки по умолчанию.

Примечание. Помимо ручного изменения настроек ЖК-дисплея, существует возможность автоматической настройки дисплея нажатием кнопки "Exit" (Выход). См. *EXIT (ВЫХОД)*, стр. 29

Горячее подключение

CL5708/CL5716 поддерживает *горячее подключение* — компоненты можно снимать и добавлять, отключая и подключая кабели, без необходимости выключать устройство. Тем не менее, для использования функции горячего подключения необходимо соблюдать следующие процедуры:

Изменение положения станций

Для изменения положения станции достаточно просто отключить ее от главного модуля и подключить к другому переключателю цепи. Для того чтобы экранные меню отражали это изменение, необходимо сбросить в экранном меню идентификатор станции. См. *RESET STATION IDS (СБРОС ИДЕНТИФИКАТОРОВ СТАНЦИЙ)*, стр. 46 для получения подробных сведений.

Горячее подключение KVM-портов

Компьютеры можно добавлять или удалять, подключая или отключая их от KVM-портов переключателя. Однако для того чтобы экранные меню отражали это изменение, необходимо вручную изменить конфигурацию экранного меню для отражения новой информации о портах. Подробные сведения см. в разделах *F3: SET (ЗАДАТЬ)*, стр. 40 и *F4: ADM (АДМИНИСТРАТОР)*, стр. 43.

Примечание. Если операционная система компьютера не поддерживает горячее подключение, эта функция может работать неправильно.

Горячее подключение портов внешней консоли

Порты для внешней клавиатуры, монитора, мыши и мыши на лицевой панели — все они поддерживают горячее подключение. Горячее подключение мыши.

- ◆ Мышь можно сколько угодно отсоединять и подключать (например, для сброса мыши), если используется одна и та же мышь.
- ◆ Если подключается другая мышь, все станции и компьютеры системы необходимо выключить на 10 секунд, а затем снова включить, следуя последовательности включения, описанной в шаге 5 на стр. 21.

Выбор порта

Модель CL5708/CL5716 поддерживает три способа выбора портов для доступа к любому компьютеру системы: ручной, экранное меню и комбинации клавиш. Ниже приводится описание ручного переключения между портами. См. Глава 4, *Использование экранного меню* и Глава 5, *Использование порта клавиатуры* для получения дополнительной информации.

Ручное переключение между портами

Используйте кнопки выбора идентификатора порта/идентификатора станции **UP (ВВЕРХ)** и **DOWN (ВНИЗ)**, расположенные на модуле клавиатуры (стр. 8), для переключения фокуса KVM на любой порт системы. Удерживание любой кнопки позволяет прокручивать список доступных портов/станций.

Нумерация портов

Каждый KVM-порт системы получает уникальный идентификатор порта. Идентификатор порта состоит из двух частей: *номер станции* и *номер порта*:

- ◆ *Номер станции* представляет собой двухзначный номер положения станции в гирляндной цепи. Этот номер отображается при помощи индикатора идентификатора станции на лицевой панели.
- ◆ *Номер порта* представляет собой двухзначный номер порта станции CL5708/CL5716, к которому подключен компьютер. Этот номер отображается при помощи индикатора идентификатора порта на лицевой панели.
- ◆ При вводе идентификатора порта номер станции предшествует номеру порта.
- ◆ К номерам станции и порта от 1 до 9 добавляется предшествующий нуль, в результате чего они выглядят как 01–09.

Например, компьютер, подключенный к **порту 6 станции 12**, будет иметь идентификатор порта: **12-06**.

Периферийные устройства USB

Порт USB на лицевой панели используется для подключения к CL5708/CL5716 периферийных устройств USB (флеш-накопитель, привод для компакт-дисков, принтер и т. д.). Любой компьютер, подключенный к CL5708/CL5716, может осуществлять последовательный доступ к периферийному устройству USB. Периферийное устройство доступно только тем компьютерам, подключенным к CL5708/CL5716, которые расположены на одном уровне, и недоступно компьютерам, подключенным к переключателям гирляндной цепи.

Периферийное устройство USB автоматически обнаруживается целевыми компьютерами при переключении портов в CL5708/CL5716. Например, при переключении с компьютера, подключенного к порту 1, на компьютер, подключенный к порту 2, периферийное устройство автоматически отсоединяется от компьютера порта 1 и подключается к компьютеру порта 2.

Эта страница оставлена пустой намеренно

Использование экранного меню

Обзор экранного меню

Экранное меню поддерживает использование мыши и клавиатуры, и позволяет управлять компьютерами и выбирать порты. Все процедуры начинаются с главного экрана.

Вход в экранное меню

Экранное меню имеет два уровня защиты паролем (администратор/пользователь). Прежде чем перейти на главный экран, необходимо ввести пароль на экране входа. Если экранное меню используется впервые или если пароль не задан, просто нажмите клавишу **[Ввод]**. Главный экран запускается в режиме администратора. В этом режиме вам предоставляются права администратора, и вы можете пользоваться всеми функциями администратора и пользователя, а также задавать необходимые операции (включая авторизацию паролем). Тем не менее, если пароль задан, для доступа к экранному меню потребуется указать соответствующий пароль администратора/пользователя.

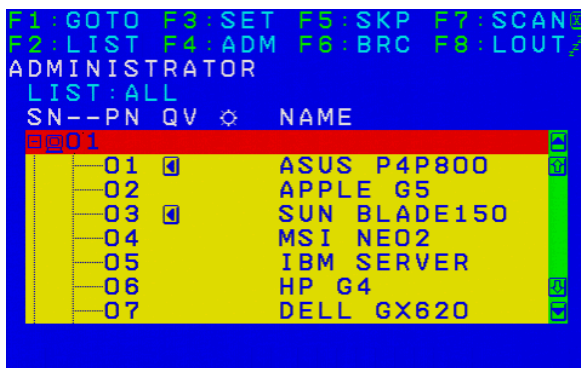
Комбинация клавиш для вызова экранного меню

Экранное меню можно вывести на ЖК-дисплей или монитор внешней консоли, просматривая при этом любой порт на CL5708/CL5716, дважды нажав клавишу **[Scroll Lock]**.

Примечание. При желании комбинацию клавиш вызова экранного меню можно поменять на клавишу **Ctrl**, и тогда требуется дважды нажать **[Ctrl]** (см. *Комбинация клавиш для вызова экранного меню*, стр. 40). При использовании этого способа нажимается одна и та же клавиша **[Ctrl]**.

Главный экран экранного меню

После вызова экранного меню отображается экран, подобный приведенному ниже:




Примечание. 1. На схеме показан главный экран администратора. На главном экране пользователя функции **F4** и **F6** не отображаются, поскольку они зарезервированы для администратора и недоступны пользователям.

2. При запуске экранного меню первым всегда отображается список, при этом выделена будет та позиция, которая была выделена в прошлый раз.
3. Отображаются только те порты, которые администратор сделал доступными для текущего пользователя (подробные сведения см. в разделе *ЗАДАТЬ ДОСТУПНЫЕ ПОРТЫ*, стр. 44).
4. Если список портов свернут, щелкните по номеру переключателя или переместите на него выделение, после чего нажмите клавишу со стрелкой вправо, чтобы развернуть список. Точно также, если требуется свернуть список портов, щелкните по номеру переключателя или переместите на него выделение, после чего нажмите клавишу со стрелкой влево, чтобы свернуть список.

Заголовки главного экрана экранного меню

В таблице внизу приводится описание заголовков главного экрана.

Заголовок	Описание
SN--PN	В этом столбце приводятся номера портов (номер станции - номер порта) всех KVM-портов системы. Проще всего выбрать компьютер, переместив на него выделение и нажав [Ввод] .
QV	Если порт выбран для быстрого переключения (см. <i>Уст. порты быстрого просмотра</i> , стр. 46), в этом столбце отображается стрелка.
	Для компьютеров, которые включены и находятся в режиме онлайн, в этом столбце отображается значок солнца.
NAME (ИМЯ)	Если порт имеет имя (см. <i>Изм. имена портов</i> , стр. 45), в этом столбце отображается его имя.

Навигация по экранному меню

- ◆ Чтобы закрыть меню и выключить экранное меню, щелкните **X** в верхнем правом углу окна экранного меню или нажмите **[Esc]**.
- ◆ Для выхода щелкните **F8** в верхней части главного экрана или нажмите **[F8]**.
- ◆ Для перемещения по списку по одной позиции нажимайте значки треугольников вверх и вниз (**▲▼**) или воспользуйтесь клавишами со стрелками вверх и вниз. Если список содержит большое количество позиций, которые не помещаются на главном экране, экран будет прокручиваться.
- ◆ Для перемещения по списку по одному экрану нажимайте значки со стрелками вверх и вниз (**↑↓**) или воспользуйтесь клавишами **[Pg Up]** и **[Pg Dn]**. Если список содержит большое количество позиций, которые не помещаются на главном экране, экран будет прокручиваться.
- ◆ Для активации порта дважды щелкните по нему или переместите на него выделение, а затем нажмите **[Ввод]**.
- ◆ После выполнения любого действия вы автоматически возвращаетесь в меню уровнем выше.

Функции экранного меню

Функции экранного меню используются для конфигурирования и управления экранным меню. Например, можно быстро переключаться между портами, переключать выбранные порты, ограничивать просматриваемый список, назначать порт в качестве порта быстрого просмотра, создавать или редактировать имя порта или менять настройки экранного меню.

Переход к функции экранного меню.

1. Щелкните поле функциональной клавиши в верхней части главного экрана или нажмите функциональную клавишу на клавиатуре.
2. В появившихся подменю выберите нужный пункт, дважды щелкнув по нему, или переместив на него выделение и нажав **[Ввод]**.
3. Нажмите **[Esc]**, чтобы вернуться на предыдущий уровень меню.

F1: GOTO (ПЕРЕЙТИ)

Для активации функции GOTO (ПЕРЕЙТИ) щелкните по полю **F1** или нажмите **[F1]**. Функция GOTO (ПЕРЕЙТИ) позволяет переключиться непосредственно на порт, введя *Имя* или *Идентификатор порта*.

- ◆ Для выбора порта по имени введите **1**; введите *Имя* порта; а затем нажмите **[Ввод]**.
- ◆ Для выбора порта по идентификатору введите **2**; введите *Идентификатор порта*; а затем нажмите **[Ввод]**.

Примечание. Имя или идентификатор порта можно ввести частично. В этом случае на экране будут показаны все компьютеры, для которых у пользователя имеются права *просмотра* (см. *ЗАДАТЬ ДОСТУПНЫЕ ПОРТЫ*, стр. 44), чье имя или идентификатор порта соответствует указанному, независимо от текущих настроек списка (подробные сведения см. в разделе *F2 LIST (СПИСОК)*, стр. 39).

Для возврата на главный экран без какого-либо выбора нажмите **[Esc]**.

F2: LIST (СПИСОК)

Эта функция позволяет расширить или сузить список портов, отображаемых на главном экране. Пункты подменю и их значение представлены в таблице внизу.

Выбор	Значение
ALL (ВСЕ)	Выводятся все порты системы, которые администратор сделал доступными для текущего пользователя.
QUICK VIEW (БЫСТРЫЙ ПРОСМОТР)	Выводятся только те порты, которые были выбраны как порты быстрого доступа (см. <i>ЗАДАТЬ ДОСТУПНЫЕ ПОРТЫ</i> , стр. 44).
POWERED ON (ПИТАНИЕ ВКЛЮЧЕНО)	Выводятся только те порты, компьютеры которых включены.
QUICK VIEW + POWERED ON (БЫСТРЫЙ ПРОСМОТР + ПИТАНИЕ ВКЛЮЧЕНО)	Выводятся только те порты, которые были выбраны как порты быстрого доступа (см. <i>ЗАДАТЬ ПОРТЫ БЫСТРОГО ПРОСМОТРА</i> , стр. 46) и компьютеры которых включены.

Переместите выделение на нужный пункт и нажмите [**Ввод**]. Перед выбранным пунктом появится значок, отмечая этот пункт как выбранный.

F3: SET (ЗАДАТЬ)

Эта функция позволяет администратору и каждому пользователю задать собственную рабочую среду. Экранное меню сохраняет отдельный профиль для каждого пользователя и активирует тот из них, имя пользователя которого указывается при входе.

Изменение настройки.

1. Дважды щелкните по ней или переместите на ее выделение, а затем нажмите **[Ввод]**.
2. После того как пункт выбран, появляется подменю с дополнительными вариантами. Для выбора нужного варианта дважды щелкните по нему или переместите на него выделение, а затем нажмите **[Ввод]**. Перед выбранным пунктом появится значок, отмечающий его. Описание настроек приводится в следующей таблице:

Настройка	Назначение
OSD HOTKEY (КОМБИНАЦИЯ КЛАВИШ ДЛЯ ВЫЗОВА ЭКРАННОГО МЕНЮ)	Выбор комбинации клавиш для вызова экранного меню: [Scroll Lock] [Scroll Lock] или [Ctrl] [Ctrl] . Поскольку комбинация с клавишей [Ctrl] может конфликтовать с программами на компьютерах, по умолчанию выбрана комбинация [Scroll Lock].
PORT ID DISPLAY POSITION (МЕСТО ОТОБРАЖЕНИЯ ИДЕНТИФИ- КАТОРА ПОРТА)	Позволяет каждому пользователю изменить место отображения идентификатора порта на экране. По умолчанию задан верхний левый угол, но пользователи могут выбрать любое место на экране. Используя мышь или клавиши со стрелками вместе с клавишами Pg Up, Pg Dn, Home, End и 5 (на цифровой клавиатуре при выключенной функции Num Lock), выберите место отображения идентификатора порта, а затем дважды щелкните левой кнопкой мыши или нажмите [Ввод] , чтобы зафиксировать место отображения и вернуться в подменю "Уст."
PORT ID DISPLAY DURATION (ДЛИТЕ- ЛЬНОСТЬ ОТОБРАЖЕНИЯ ИДЕНТИФИ- КАТОРА ПОРТА)	Определяет время, в течение которого идентификатор порта отображается после изменения порта. Доступны следующие варианты: 3 секунды (по умолчанию) и ALWAYS OFF (ВСЕГДА ВЫКЛ.) .

PORT ID DISPLAY MODE (РЕЖИМ ОТОБРАЖЕНИЯ ПРОПУСКА)	Выбирается способ отображения идентификатора порта: номер порта и имя порта (PORT NUMBER + PORT NAME) (по умолчанию); только номер порта (PORT NUMBER); или только имя порта (PORT NAME).
SCAN DURATION (ДЛИТЕЛЬНОСТЬ ПЕРЕКЛЮЧЕНИЯ)	Определяет время, в течение которого фокус пребывает на каждом порту при прокручивании выбранных портов в режиме автопереключения (см. <i>F7 ПЕРЕКЛ.</i> , стр. 50). Введите значение в диапазоне 1-255 секунд, а затем нажмите [Ввод] . По умолчанию выбрано 5 секунд; если выбрать 0, функция ПЕРЕКЛ. выключается.
SCAN SKIP MODE (РЕЖИМ ПЕРЕКЛЮЧЕНИЯ- ПРОПУСКА)	<p>Выбираются компьютеры, просматриваемые в режиме пропуска (см. <i>F5 SKIP (ПРОГ.)</i>, стр. 48) и автопереключения (см. <i>F7 SCAN (ПЕРЕКЛ.)</i>, стр. 50. Доступны следующие варианты:</p> <p>ALL (ВСЕ) — Все порты, которые заданы как доступные (см. <i>ЗАДАТЬ ДОСТУПНЫЕ ПОРТЫ</i>, стр. 44);</p> <p>QUICK VIEW (БЫСТРЫЙ ПРОСМОТР) — Только порты, которые заданы как доступные и выбраны как порты быстрого просмотра (см. <i>ЗАДАТЬ ПОРТЫ БЫСТРОГО ПРОСМОТРА</i>, стр. 46);</p> <p>POWERED ON (ПИТАНИЕ ВКЛЮЧЕНО) — Только порты, которые заданы как доступные и включены;</p> <p>QUICK VIEW + POWERED ON (БЫСТРЫЙ ПРОСМОТР + ПИТАНИЕ ВКЛЮЧЕНО) — Только порты, которые заданы как доступные, выбраны как порты быстрого просмотра и включены. По умолчанию выбран вариант "ALL" (ВСЕ).</p> <p>Примечание. Варианты быстрого просмотра отображаются только на экране администратора, поскольку только у него имеются права настройки <i>Быстрого доступа</i> (подробные сведения см. в разделе <i>ЗАДАТЬ ПОРТЫ БЫСТРОГО ПРОСМОТРА</i>, стр. 46).</p>
SCREEN BLANKER (ВЫКЛЮЧЕНИЕ ЭКРАНА)	Если в течение времени, заданного при помощи этой функции, с консоли не поступает никаких команд, экран гаснет. Введите значение в диапазоне 1-30 минут, а затем нажмите [Ввод] . По умолчанию выбрано значение 0, при котором эта функция не работает.
SCREENSAVER (ЭКРАННАЯ ЗАСТАВКА)	<p>Предотвращает выжигание экранного меню на ЖК-дисплее, если пользователь оставляет включенное экранное меню на длительное время. При включении функции SCREENSAVER (ЭКРАННАЯ ЗАСТАВКА) по экрану перемещается логотип ATEN.</p> <ul style="list-style-type: none"> ◆ Время ожидания задается в диапазоне 1-60 минут. Если задано значение 0, функция SCREENSAVER (ЭКРАННАЯ ЗАСТАВКА) выключается. ◆ По умолчанию функция SCREENSAVER (ЭКРАННАЯ ЗАСТАВКА) включена и выбрано время ожидания 20 минут.

Настройка	Назначение
HOTKEY COMMAND MODE (РЕЖИМ КОМБИНАЦИЙ КЛАВИШ)	Включает/выключает режим комбинаций клавиш в случае конфликта с работающими на компьютерах программами.
HOTKEY (КОМБИНАЦИЯ КЛАВИШ)	Задается сочетание клавиш для вызова <i>режима комбинаций клавиш</i> (см. стр. 53). Доступны следующие варианты: [NUM LOCK] + [-] (минус) (по умолчанию) и [CTRL] + [F12] .
OSD LANGUAGE (ЯЗЫК ЭКРАННОГО МЕНЮ)	Задается язык, используемый в экранном меню. Доступны следующие варианты: английский, немецкий, японский, упрощенный китайский и традиционный китайский.
TOUCHPAD (ТАЧПАД)	Включение/выключение тачпада.

F4: ADM (АДМИНИСТРАТОР)

Функция F4 предназначена только для администратора. Она позволяет администратору конфигурировать и контролировать всю работу экранного меню. Для изменения настройки дважды щелкните по ней или воспользуйтесь клавишами со стрелками вверх и вниз, чтобы переместить на нее выделение, а затем нажмите **[Ввод]**.

После того как пункт выбран, появляется подменю с дополнительными вариантами выбора. Дважды щелкните по пункту или переместите на него выделение, а затем нажмите **[Ввод]**. Перед выбранным пунктом появится значок, позволяя идентифицировать его. Описание настроек приводится в следующей таблице:

Настройка	Назначение
SET USER LOGIN (ЗАДАТЬ УЧ. ДАННЫЕ ПОЛЬЗ-ЛЯ)	<p>Используйте эту функцию для задания режима входа, имен пользователей, паролей и отпечатков пальцев администратора и пользователей.</p> <p>SET USER NAME AND PASSWORD (ЗАДАТЬ ИМЯ ПОЛЬЗОВАТЕЛЯ И ПАРОЛЬ)</p> <ul style="list-style-type: none"> ◆ Можно установить имена пользователей и пароль для одного администратора и четырех пользователей. ◆ После выбора поля администратора или одного из полей пользователей появляется экран ввода имени пользователя и пароля. Имена пользователей и пароли могут быть длиной от 1 до 16 символов и могут содержать любое сочетание букв и цифр (A–Z, 0–9), а также дополнительные символы (* () + : - . ? / пробел). ◆ Для каждого пользователя системы введите имя пользователя и пароль, подтвердите пароль, а затем нажмите [Ввод]. ◆ Для изменения или удаления предыдущего имени пользователя и/или пароля используйте клавишу BACKSPACE, стирая отдельные буквы или цифры. После завершения нажмите [Ввод]. ◆ В именах пользователей и паролях регистр не учитывается. Имена пользователей отображаются в экранном меню прописными буквами. <p>SET FINGERPRINT (ЗАДАТЬ ОТПЕЧАТОК*)</p> <p>Эта опция активирует считыватель отпечатков пальцев, который позволяет вместо имени пользователя и пароля использовать при входе отпечатки пальцев. Хотя для каждой учетной записи пользователя можно просканировать до 10 отпечатков, в зависимости от размера файла данных отпечатков пальцев KVM-переключатель может хранить не больше 20 отпечатков.</p>

* Эта функция доступна на моделях со считывателем отпечатков пальцев.

Настройка	Назначение
SET USRER LOGIN (ЗАДАТЬ УЧ. ДАННЫЕ ПОЛЬЗ-ЛЯ) (продолжение)	<p>Запись отпечатка пальца.</p> <ol style="list-style-type: none"> 1. Выберите пункт из списка и дважды щелкните по нему, или переместите на него выделение и нажмите [Ввод]. 2. Проведите выбранным пальцем по считывателю 3 раза, как показано. 3. После успешной записи отпечатка пальца можно записать отпечаток другого пальца. <p>Note:</p> <ul style="list-style-type: none"> ◆ Нажатие F1 позволяет удалить из памяти выделенный отпечаток пальца. ◆ Нажатие F2 позволяет удалить из памяти все отпечатки пальцев текущего пользователя. ◆ Нажатие F3 позволяет отредактировать имя выделенного отпечатка пальца. ◆ Нажатие F5 позволяет удалить выделенное имя отпечатка пальца. <p>SET LOGIN MODE* (ЗАДАТЬ РЕЖИМ ВХОДА)</p> <p>Используйте эту функцию, чтобы выбрать режим входа пользователя PASSWORD (ПАРОЛЬ) ИЛИ FINGERPRINT (ОТПЕЧАТОК) (для входа используется либо имя пользователя и пароль, либо только отпечаток пальца) или "PASSWORD + FINGERPRINT" (ПАРОЛЬ + ОТПЕЧАТОК) (для входа используются имя пользователя, пароль и, затем, отпечаток пальца).</p> <ul style="list-style-type: none"> ◆ В режиме "PASSWORD + FINGERPRINT" (ПАРОЛЬ + ОТПЕЧАТОК) если отпечаток пальца не соответствует введенному ранее имени пользователя, вход выполнен не будет. Этот режим обеспечивает более надежную защиту доступа.
SET ACCESSIBLE PORTS (ЗАДАТЬ ДОСТУПНЫЕ ПОРТЫ)	<p>Эта функция позволяет администратору задать доступ пользователей к компьютерам на уровне отдельных портов системы.</p> <p>Для каждого пользователя выберите целевой порт, а затем нажимайте [Пробел] для прокручивания вариантов: F - Full Access (полный доступ), V - View Only (только просмотр) или пусто. Повторяйте, пока не будут заданы все права доступа, а затем нажмите [Ввод]. По умолчанию у всех пользователей для всех портов выбран вариант F.</p> <p>Note: ◆ Пустая настройка означает отсутствие прав доступа. Данный порт не будет отображаться в меню СПИСОК пользователя на главном экране.</p> <ul style="list-style-type: none"> ◆ Администратор всегда имеет полный доступ ко всем портам.

Настройка	Назначение
SET LOGOUT TIMEOUT (ЗАДАТЬ ТАЙМАУТ ВЫХОДА)	<p>Если в течение времени, заданного при помощи этой функции, с консоли не поступает никаких команд, пользователь автоматически выходит из системы. Прежде чем снова использовать консоль, требуется выполнить повторный вход.</p> <p>Это позволяет другим пользователям получить доступ к компьютерам, если первоначальный пользователь ими уже не пользуется, но забыл выйти. Введите значение таймаута в диапазоне 1-180 минут, а затем нажмите [Ввод]. По умолчанию выбрано значение 0, при котором эта функция не работает.</p>

* Эта функция доступна на моделях со считывателем отпечатков пальцев.

Настройка	Назначение
EDIT PORT NAMES (ИЗМ. ИМЕНА ПОРТОВ)	<p>Чтобы было проще запомнить, какой компьютер подключен к определенному порту, каждому порту можно дать имя. Эта функция позволяет администратору создавать, изменять или удалять имена портов. Изменение имени порта.</p> <ol style="list-style-type: none"> Щелкните по порту или используя навигационные клавиши переместите на него выделение, а затем нажмите [Ввод]. Введите новое имя порта или измените/удалите старое. Максимальное количество символов в имени порта составляет 12. Допустимые символы включают следующие. <ul style="list-style-type: none"> ◆ Все буквы: A–Z. ◆ Все цифры: 0–9 ◆ * () + : - , ? . / и пробел <p>Регистр не учитывается; в экранном меню имя порта отображается прописными буквами, независимо от того, как оно было введено.</p> После завершения редактирования нажмите [Ввод], чтобы изменения вступили в силу. Для отмены изменения нажмите [Esc].
RESTORE DEFAULT VALUES (ВОССТАНО- ВИТЬ ЗНАЧЕНИЯ ПО УМОЛЧ- НИЮ)	<p>Эта функция используется для отмены всех изменений и возврата заводских настроек по умолчанию (см. <i>ЗАВОДСКИЕ НАСТРОЙКИ ПО УМОЛЧАНИЮ ЭКРАННОГО МЕНЮ</i>, стр. 85), за исключением списка имен портов, имен пользователей и паролей, которые сохраняются.</p>

Настройка	Назначение
CLEAR THE NAME LIST (ОЧИСТИТЬ СПИСОК ИМЕН)	Эта функция очищает список имен портов.
ACTIVATE BEEPER (АКТИВИРОВАТЬ СИГНАЛИЗАТОР)	Доступные варианты: Y (вкл.) или N (выкл.). Если функция включена, сигнализатор подает сигнал при изменении порта; при активации функции автопереключения (см. <i>F7 SCAN [ПЕРЕКЛ]</i> , стр. 50); или при неправильном выборе в экранном меню. По умолчанию выбран вариант Y .
SET QUICK VIEW PORTS (ЗАДАТЬ ПОРТЫ БЫСТРОГО ПРОСМОТРА)	<p>Эта функция позволяет администратору задать порты быстрого просмотра.</p> <ul style="list-style-type: none"> ◆ Чтобы выбрать/отменить выбор порта в качестве порта быстрого просмотра, дважды щелкните порт или выделите его при помощи навигационных клавиш, а затем нажмите [Пробел]. ◆ Если порт выбран в качестве порта быстрого просмотра, в столбце QV меню LIST (СПИСОК) главного экрана появляется значок ◆ Если одна из опций быстрого просмотра выбрана для меню LIST (СПИСОК) (см. <i>F2 LIST [СПИСОК]</i>, стр. 39), в списке будет отображаться только выбранный здесь порт. ◆ Если одна из опций быстрого просмотра выбрана для автопереключения (см. <i>РЕЖИМ ПЕРЕКЛЮЧЕНИЯ/ПРОПУСКА</i>, стр. 41), автопереключение будет выполняться только для выбранного здесь порта. <p>По умолчанию порты быстрого просмотра не выбраны.</p>
RESET STATION IDS (СБРОС ИДЕНТИФИКАТОРОВ СТАНЦИЙ)	<p>Если изменить расположение одной из станций в гирляндной цепи, в экранном меню продолжает указываться старое расположение. Эта функция дает команду просканировать расположение станций всей системы и обновить информацию экранного меню в соответствии с изменениями в расположении.</p> <p>Note: Обновляются только номера станций. За исключением имен портов, для всех компьютеров, которых коснулись изменения, потребуются снова ввести все настройки администратора (такие как ЗАДАТЬ ДОСТУПНЫЕ ПОРТЫ, ЗАДАТЬ ПОРТЫ БЫСТРОГО ПРОСМОТРА и т. д.).</p>

(Продолжение на следующей странице.)

(Начало на предыдущей странице.)

Настройка	Назначение
SET OPERATING SYSTEM (ЗАДАТЬ ОПЕРАЦИОННУЮ СИСТЕМУ)	<p>Эта функция позволяет администратору задать операционную систему компьютера для каждого KVM-порта. По умолчанию выбрано значение WIN (совместимость с ПК).</p> <p>Задание операционной системы порта.</p> <ol style="list-style-type: none"> 1. Из списка выберите порт, для которого требуется задать операционную систему компьютера. 2. Задайте операционную систему, нажимая [Пробел] для прокручивания вариантов WIN, MAC, SUN и ДРУГОЕ. 3. Нажмите [Esc] для выхода. Выбранная операционная система назначается KVM-порту.
FIRMWARE UPGRADE (ОБНОВЛЕНИЕ ПРОШИВКИ)	<p>Для обновления прошивки CL5708/CL5716 (см. стр. 65) требуется сперва включить при помощи этой настройки режим обновления прошивки.</p> <p>При вызове этого меню отображаются текущие версии прошивки. Выберите Y, чтобы включить режим обновления прошивки, или N, чтобы не включать режим и выйти из меню.</p>
SET KEYBOARD LANGUAGE (ЗАДАТЬ ЯЗЫК КЛАВИАТУРЫ)	<p>Задается язык компьютерной клавиатуры, подключенной к KVM-порту. Для выбора языка клавиатуры дважды щелкните по нему или выделите его при помощи навигационных клавиш, а затем нажмите [Ввод].</p> <p>Доступны следующие варианты: АВТО (по умолчанию) АНГЛИЙСКИЙ (США), АНГЛИЙСКИЙ (ОБЪЕДИНЕННОЕ КОРОЛЕВСТВО), НЕМЕЦКИЙ (ГЕРМАНИЯ), НЕМЕЦКИЙ (ШВЕЙЦАРИЯ), ФРАНЦУЗСКИЙ, ВЕНГЕРСКИЙ, ИТАЛЬЯНСКИЙ, ЯПОНСКИЙ, КОРЕЙСКИЙ, РУССКИЙ, ИСПАНСКИЙ, ШВЕДСКИЙ и КИТАЙСКИЙ (ТРАДИЦИОННЫЙ)</p>
SET CONSOLE MODE (УСТ. РЕЖИМ КОНСОЛИ)	<p>Эта настройка позволяет выбрать включенные консоли (внутренние и внешние):</p> <p>0 – Включены обе консоли 1 – Только ЖК-консоль 2 – Только внешняя консоль</p> <p>Для прокручивания вариантов используйте пробел. По умолчанию выбран вариант 0.</p>

F5: SKP (ПРОПУСК)

Для активации режима пропуска щелкните по полю **F5** или нажмите **[F5]**. Эта функция позволяет легко переносить фокус консоли с активного порта компьютера на предыдущий или следующий доступный порт.

- ◆ Выбор компьютеров, между которыми можно переключаться в режиме пропуска, осуществляется при помощи настройки режима *переключения–пропуска* в функции **F3: SET (ЗАДАТЬ)** (см. стр. 40).
- ◆ В режиме пропуска используются следующие команды:
 - нажмите [**←**] для переключения на предыдущий компьютер в списке;
 - нажмите [**→**] для переключения на следующий компьютер в списке;
 - нажмите [**↑**] для переключения на последний компьютер предыдущей станции в списке;
 - нажмите [**↓**] для переключения на первый компьютер следующей станции в списке.

Примечание. При использовании пропуска вы переходите только к предыдущему или следующему доступному компьютеру, заданному в настройках режима *переключения–пропуска* (стр. 41).

- ◆ Если порт выбран для режима *переключения–пропуска*, при переключении фокуса на этот порт перед идентификатором порта появляется значок треугольника влево/вправо.
- ◆ Пока действует режим пропуска, нормальная работа консоли приостановлена. Для восстановления работы консоли необходимо выйти из режима пропуска.
- ◆ Для выхода из режима пропуска нажмите [**Пробел**] или [**Esc**].

F6: BRC (ВЕЩ.)

Функция F6 предназначена только для администратора. Для активации режима *широковещания* (BRC.) щелкните по полю **F6** или нажмите **[F6]**. Если эта функция включена, отправляемые с консоли команды передаются на все доступные компьютеры системы.

Эта функция особенно полезна для операций, которые требуется выполнять на нескольких компьютерах, таких как выключение всех компьютеров системы, установка или обновление программного обеспечения и т. д.

- ◆ Если режим BRC. включен, перед идентификатором порта, на который установлен фокус консоли, будет отображаться значок громкоговорителя.
- ◆ Пока действует режим BRC., нормальная работа мыши приостановлена. Для восстановления нормальной работы мыши необходимо выйти из режима BRC.
- ◆ Для выхода из режима BRC. вызовите экранное меню (при помощи соответствующей комбинации клавиш), а затем щелкните по полю **F6** или нажмите **[F6]**, чтобы выключить режим BRC.

F7: SCAN (ПЕРЕКЛЮЧЕНИЕ)

Для активации режима *автопереключения* щелкните по полю **F7** или нажмите **[F7]**. Эта функция обеспечивает автоматическое переключение между доступными компьютерами с заданным интервалом, что позволяет отслеживать их работу без необходимости ручного переключения.

- ◆ Выбор компьютеров, между которыми происходит переключение в режиме автопереключения, осуществляется при помощи настройки режима *Scan - Skip (переключения–пропуска)* в функции **F3: SET (ЗАДАТЬ)** (см. стр. 41).
- ◆ Длительность отображения каждого порта задается настройкой *Scan Duration (Длительность переключения)* функции **F3: SET (ЗАДАТЬ)** (см. стр. 41). Если требуется задержаться в каком-либо месте, нажмите **[Пробел]** для остановки переключения.
- ◆ Если переключение останавливается на пустом порту или таком, компьютер которого выключен, экран монитора будет пустым и мышь с клавиатурой работать не будут. По истечению времени *Scan Duration (Длительность переключения)* функция переключения переходит к следующему порту.
- ◆ При осуществлении доступа к компьютеру перед идентификатором порта появляется символ **S**, обозначая доступ в режиме *автопереключения*.
- ◆ Пока действует режим *автопереключения*, нормальная работа консоли приостановлена. Для восстановления работы консоли необходимо выйти из режима *автопереключения*.
- ◆ В режиме *автопереключения* можно приостановить переключение, чтобы сохранить фокус на определенном компьютере, нажав клавишу **[P]** или щелкнув левой кнопкой мыши. Подробные сведения см. в разделе *Вызов автопереключения*, стр. 56.
- ◆ Для выхода из режима *автопереключения* нажмите **[Пробел]** или **[Esc]**.

F8: LOUT (ВЫХОД)

Если щелкнуть по полю **F8** или нажать **[F8]**, вы выйдете из экранного меню управления компьютерами и изображение на экране консоли исчезнет. Эта команда отличается от простого нажатия **[Esc]** на главном экране экранного меню. При использовании этой функции для повторного доступа к экранному меню требуется снова выполнить вход,

в то время как после нажатия [**Esc**] для возврата в экранное меню достаточно нажать комбинацию клавиш вызова экранного меню.

Примечание. 1. При повторном входе в экранное меню после выхода, на экране отображается только главный экран экранного меню.

Прежде чем продолжить необходимо ввести имя пользователя и пароль.

2. Если после выхода войти в экранное меню и сразу же, не выбирая порт, нажать [**Esc**] для выключения экранного меню, на экране отображается сообщение о нулевом порту. Для возврата главного экрана меню воспользуйтесь комбинацией клавиш вызова экранного меню.
-

Эта страница оставлена пустой намеренно

Использование порта клавиатуры

Управление портами при помощи комбинаций клавиш

Функция управления портами при помощи комбинаций клавиш позволяет переносить фокус KVM на требуемый компьютер непосредственно с клавиатуры. CL5708/CL5716 предлагает следующие функции управления портами при помощи комбинаций клавиш.

- ◆ Выбор активного порта
- ◆ Переключение режима автопереключения
- ◆ Переключение в режиме пропуска
- ◆ Сброс клавиатуры/мыши компьютера

Кроме того, в режиме *комбинаций клавиш* можно управлять следующими настройками:

- ◆ Настройка сигнализатора
- ◆ Настройка оперативных комбинаций клавиш
- ◆ Настройка комбинаций клавиш экранного меню
- ◆ Настройка операционной системы порта
- ◆ Восстановление значений по умолчанию экранного меню

Вызов режима комбинаций клавиш

Любые операции с использованием комбинаций клавиш начинаются с вызова режима *комбинаций клавиш*.¹ Для вызова режима *комбинаций клавиш* существует две последовательности клавиш, хотя доступной бывает только одна из них.

Клавиша **Number Lock** и клавиша с минусом

1. Нажмите и удерживайте клавишу **Num Lock**;
2. Нажмите и отпустите клавишу с **минусом**;
3. Отпустите клавишу **Num Lock**:

[Num Lock] + [-]

Клавиши **Control** и **F12**

1. Нажмите и удерживайте клавишу **Ctrl**;
2. Нажмите и отпустите клавишу **F12**;
3. Отпустите клавишу **Ctrl**:

[Ctrl] + [F12]

Когда режим *комбинаций клавиш* активен.

- ◆ На экране монитора отображается командная строка. Запрос команды обозначается словом *Hotkey*: белым шрифтом на синем фоне, за которым отображаются все вводимые комбинации клавиш.
- ◆ Обычные функции клавиатуры и мыши не работают — вводятся только те клавиши, которые используются в комбинациях клавиш (описываются в последующих разделах).

Нажатие [**Esc**] позволяет выйти из режима *комбинаций клавиш*.

1. Убедитесь, что *Hotkey Command Mode* (режим комбинаций клавиш) включен и вы вводите правильную комбинацию клавиш. См. стр. 42 для получения подробных сведений.

Выбор активного порта

Каждому порту KVM назначается идентификатор порта (см. *Нумерация портов*, стр. 31). Перейти к любому компьютеру системы можно напрямую при помощи комбинации клавиш, в которой указывается идентификатор KVM-порта, к которому подключен компьютер. Доступ к компьютеру при помощи комбинаций клавиш.

1. Вызовите режим комбинаций клавиш при помощи сочетания клавиш **[Num Lock] + [-]** или **[Ctrl] + [F12]**.

2. Введите идентификатор порта.

Цифры идентификатора порта отображаются в командной строке по мере ввода. В случае ошибки используйте клавишу **[Backspace]** для удаления неправильной цифры.

3. Нажмите **[Ввод]**.

После нажатия клавиши [Ввод], фокус KVM переключается на указанный компьютер и режим комбинаций клавиш автоматически выключается.

Примечание. В режиме комбинаций клавиш фокус KVM не переключается на порт, если указан неверный номер переключателя или порта. Командная строка будет отображаться на экране до тех пор, пока вы не введете правильное сочетание номера переключателя и порта, или пока не выйдете из режима комбинаций клавиш.

Режим автопереключения

Автопереключение автоматически и с заданным интервалом переключается между всеми KVM-портами, которые заданы как доступные в *Scan-Skip Mode* (*режиме переключения–пропуска*), что позволяет автоматически отслеживать их работу. См. *Scan - Skip Mode* (*Режим переключения–пропуска*) на стр. 41 для получения дополнительной информации.

Вызов автопереключения.

Для запуска *автопереключения* введите следующее сочетание клавиш.

1. Вызовите режим комбинаций клавиш при помощи сочетания клавиш **[Num Lock] + [-]** или **[Ctrl] + [F12]**.
2. Нажмите **[A]**. После того как вы нажмете **A**, а затем **[Ввод]**, режим комбинаций клавиш автоматически выключается и включается режим *автопереключения*.

- ◆ В режиме *автопереключения* можно приостановить переключение, чтобы сохранить фокус на определенном компьютере, нажав клавишу **P** или щелкнув левой кнопкой мыши. Пока автопереключение приостановлено, отображается командная строка. **Auto Scan: Paused** (**Автопереключение: Пауза**).

Приостанавливать переключение, когда требуется сохранить фокус на определенном компьютере, более удобно, чем выходить из режима *автопереключения*, поскольку при продолжении переключения вы начинаете с того на места, на котором остановились. Если же выйти и перезагрузиться, то переключение начнется сначала с самого первого компьютера системы.

Для продолжения автопереключения нажмите любую клавишу или щелкните левой кнопкой мыши. Переключение продолжается с того места, на котором остановилось.

- ◆ В режиме *автопереключения* обычные функции клавиатуры и мыши не работают – допускается только ввод клавиш и щелчков мыши, используемых в режиме *автопереключения*. Для восстановления нормального управления консолью необходимо выйти из режима *автопереключения*.
3. Для выхода из режима *автопереключения* нажмите **[Esc]** или **[Пробел]**. Автопереключение останавливается при выходе из режима *автопереключения*.

Режим пропуска

Эта функция позволяет переключаться между компьютерами для ручного мониторинга. Вы можете оставаться на любом порту сколько угодно долго, в отличие от автосканирования, которое автоматически переключается с заданным интервалом. Для вызова режима *пропуска* введите следующее сочетание клавиш.

1. Вызовите режим комбинаций клавиш при помощи сочетания клавиш **[Num Lock] + [-]** или **[Ctrl] + [F12]**.
2. Введите **[Стрелка]**
 - ◆ **[Стрелка]** означает любую из клавиш со стрелками. После нажатия клавиши со стрелкой режим комбинаций клавиш автоматически выключается и включается режим *пропуска*, в котором переключение между портами осуществляется следующим образом.

←	Пропуск до первого доступного порта. (См. <i>Scan - Skip Mode (Режим переключения - пропуска)</i> , стр. 41 для получения информации о доступных портах.)
→	Пропуск до следующего доступного порта.
↑	Пропуск до последнего доступного порта предыдущей станции.
↓	Пропуск до первого доступного порта следующей станции.

- ◆ После перехода в режим *пропуска* вы можете пропускать порты нажатием клавиш со стрелками. Комбинация клавиш **[Num Lock] + [-]** больше не используется.
 - ◆ В режиме *пропуска* обычные функции клавиатуры и мыши не работают – допускается только ввод клавиш, используемых в режиме *пропуск*. Для восстановления нормального управления консоли необходимо выйти из режима *пропуска*.
3. Для выхода из режима *пропуска* нажмите **[Esc]** или **[Пробел]**.

Сброс клавиатуры/мыши компьютера

Если клавиатура или мышь компьютера, подключенного к выбранному в настоящий момент порту, перестает работать, на этом компьютере можно выполнить сброс клавиатуры/мыши. Эта функция аналогична отсоединению и подсоединению клавиатуры и мыши к целевому компьютеру. Для сброса клавиатуры/мыши компьютера введите следующее сочетание клавиш.

1. Вызовите режим комбинаций клавиш при помощи сочетания клавиш **[Num Lock] + [-]** или **[Ctrl] + [F12]**.
2. Нажмите **[F5]**.

После нажатия клавиши **[F5]** режим *комбинаций клавиш* автоматически выключается и восстанавливается управление клавиатурой и мышью компьютера, подключенного к порту KVM. Если после нажатия клавиши **[F5]** управление клавиатурой/мышью не восстанавливается, выполните сброс системы. Для получения более подробной информации см. *Переключатель сброса*, стр. 8.

Управление сигнализатором при помощи комбинаций клавиш

Сигнализатор (см. "Активировать сигнализатор", стр. 46) можно включать и выключать при помощи комбинаций клавиш. Для включения или выключения сигнализатора введите следующее сочетание клавиш.

1. Вызовите режим комбинаций клавиш при помощи сочетания клавиш **[Num Lock] + [-]** или **[Ctrl] + [F12]**.
2. Нажмите **[B]**.

После нажатия клавиши **[B]** сигнализатор включается или выключается. В течение одной секунды в командной строке отображается сообщение *Beeper On (Сигнализатор вкл.)* или *Beeper Off (Сигнализатор выкл.)*; затем сообщение исчезает и режим комбинаций клавиш автоматически выключается.

Управление вызовом режима комбинаций клавиш

Режим *комбинаций клавиш* (см. *HOTKEY (КОМБИНАЦИЯ КЛАВИШ)*, стр. 42) можно вызывать двумя различными способами [Num Lock] + [-] и [Ctrl] + [F12]. Изменение способа вызова режима *комбинаций клавиш*.

1. Вызовите режим комбинаций клавиш при помощи сочетания клавиш [Num Lock] + [-] или [Ctrl] + [F12].
2. Нажмите [H].

После нажатия клавиши [H] в командной строке в течение одной секунды отображается сообщение *HOTKEY HAS BEEN CHANGED (КОМБИНАЦИЯ КЛАВИШ ИЗМЕНЕНА)*; затем сообщение исчезает и режим *комбинаций клавиш* автоматически выключается.

Управление комбинацией клавиш для вызова экранного меню

В качестве *комбинации клавиш для вызова экранного меню* (см. *OSD HOTKEY (КОМБИНАЦИЯ КЛАВИШ ДЛЯ ВЫЗОВА ЭКРАННОГО МЕНЮ)*, стр. 40) можно использовать [Scroll Lock], [Scroll Lock] и [Ctrl], [Ctrl]. Для изменения *комбинации клавиш для вызова экранного меню* введите следующее сочетание клавиш.

1. Вызовите режим комбинаций клавиш при помощи сочетания клавиш [Num Lock] + [-] или [Ctrl] + [F12].
2. Нажмите [T].

После нажатия клавиши [T] в течение одной секунды в командной строке отображается сообщение *HOTKEY HAS BEEN CHANGED (КОМБИНАЦИЯ КЛАВИШ ИЗМЕНЕНА)*; затем сообщение исчезает и режим *комбинаций клавиш* автоматически выключается.

Управление ОС порта

Существует возможность изменить операционную систему порта в соответствии с таковой компьютера, подключенного к этому порту. Для изменения операционной системы порта введите следующее сочетание клавиш.

1. Вызовите режим комбинаций клавиш при помощи сочетания клавиш **[Num Lock] + [-]** или **[Ctrl] + [F12]**.
2. Введите **[Функция]**, где [Функция] означает одну из функциональных клавиш из следующей таблицы:

Клавиша	Описание
F1	Порт ОС задается на Windows
F2	Порт ОС задается на Mac
F3	Порт ОС задается на Sun

После нажатия функциональной клавиши режим *комбинаций клавиш* автоматически выключается.

Восстановление значений по умолчанию

Эта комбинация клавиш администратора восстанавливает значения по умолчанию для CL5708/CL5716. См. *RESTORE DEFAULT VALUES (ВОССТАНОВИТЬ ЗНАЧЕНИЯ ПО УМОЛЧАНИЮ)*, стр. 45. Для изменения восстановления значений по умолчанию введите следующее сочетание клавиш.

1. Вызовите режим комбинаций клавиш при помощи сочетания клавиш **[Num Lock] + [-]** или **[Ctrl] + [F12]**.
2. Нажмите **[R]**.
3. Нажмите **[Ввод]**.

После нажатия клавиши [Ввод] в течение трех секунд в командной строке отображается сообщение *RESET TO DEFAULT SETTING (СБРОС НА НАСТРОЙКИ ПО УМОЛЧАНИЮ)*; затем сообщение исчезает и режим *комбинаций клавиш* автоматически выключается.

Сводная таблица комбинаций клавиш

[Num Lock] + [-] или [Ctrl] + [F12]	[A] [Ввод] или [Q] [Ввод]	Вызов режима <i>автопереключения</i> . В режиме <i>автопереключения</i> нажатие [P] или левый щелчок мыши приостанавливают автопереключение. Если автопереключение приостановлено, нажатие любой клавиши или левый щелчок мыши продолжает автопереключение.
	[B]	Включение и выключение сигнализатора.
	[Esc] или [Пробел]	Выход из режима комбинаций клавиш.
	[F1]	Выбор операционной системы Windows
	[F2]	Выбор операционной системы Mac
	[F3]	Выбор операционной системы Sun
	[F5]	Сброс клавиатуры/мыши на целевом компьютере.
	[H]	Переключение между клавишами вызова режима <i>комбинаций клавиш</i> : [Ctrl] + [F12] и [Num Lock] + [-].
	[R] [Ввод]	Эта комбинация клавиш предназначена исключительно для администратора и восстанавливает значения переключателя по умолчанию. См. <i>RESTORE DEFAULT VALUES (ВОССТАНОВИТЬ ЗНАЧЕНИЯ ПО УМОЛЧАНИЮ)</i> , стр. 45.
	[SN][PN] [Ввод]	Переключение доступа на компьютер, соответствующий данному номеру порта.
	[T]	Переключение <i>комбинации клавиш для вызова экранного меню</i> между [Ctrl] [Ctrl] и [Scroll Lock] [Scroll Lock].
	[←]	Вызов режима <i>пропуска</i> и переход с текущего на предыдущий доступный порт.
	[→]	Вызов режима <i>пропуска</i> и переход с текущего порта на следующий доступный порт.
	[↑]	Вызов режима <i>пропуска</i> и переход с текущего порта на последний доступный порт предыдущей станции.
	[↓]	Вызов режима <i>пропуска</i> и переход с текущего порта на первый доступный порт следующей станции.









Эта страница оставлена пустой намеренно

Глава 6

Эмуляция клавиатуры

Клавиатура Mac



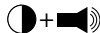




Совместимая с ПК клавиатура (101/104 клавиши) может эмулировать работу клавиатуры Mac. Схема эмуляции приводится в таблице внизу.

Клавиатура ПК	Клавиатура Mac
[Shift]	Shift
[Ctrl]	Ctrl
	
[Ctrl] [1]	
[Ctrl] [2]	
[Ctrl] [3]	
[Ctrl] [4]	
[Alt]	Alt
[Print Screen]	F13
[Scroll Lock]	F14
	=
[Ввод]	Return
[Backspace]	Delete
[Insert]	Help
[Ctrl] 	F15

Примечание. Для использования сочетаний клавиш нажмите и отпустите первую клавишу (Ctrl), а затем нажмите и отпустите клавишу активации.

Клавиатура Sun

Совместимая с ПК клавиатура (101/104 клавиши) может эмулировать работу клавиатуры Sun при использовании клавиши Control [Ctrl] в сочетании с другими клавишами. Соответствующие функции приводятся в таблице внизу.

Клавиатура ПК	Клавиатура Sun
[Ctrl] [T]	Stop
[Ctrl] [F2]	Again
[Ctrl] [F3]	Props
[Ctrl] [F4]	Undo
[Ctrl] [F5]	Front
[Ctrl] [F6]	Copy
[Ctrl] [F7]	Open
[Ctrl] [F8]	Paste
[Ctrl] [F9]	Find
[Ctrl] [F10]	Cut
[Ctrl] [1]	
[Ctrl] [2]	
[Ctrl] [3]	
[Ctrl] [4]	
[Ctrl] [H]	Help
	Compose
	

Примечание. Для использования сочетаний клавиш нажмите и отпустите первую клавишу (Ctrl), а затем нажмите и отпустите клавишу активации.

Программа обновления прошивки

Введение

Программа обновления прошивки на базе Windows предназначена для автоматизации обновления прошивки CL5708/CL5716 и совместимого соединительного кабеля. Эта программа является частью пакета обновления прошивки, уникального для каждого устройства.

Когда появляются новые версии прошивки, на нашем веб-сайте публикуются новые пакеты обновления прошивки. Регулярно проверяйте веб-сайт на наличие новой информации и пакетов.

Загрузка пакета обновления прошивки

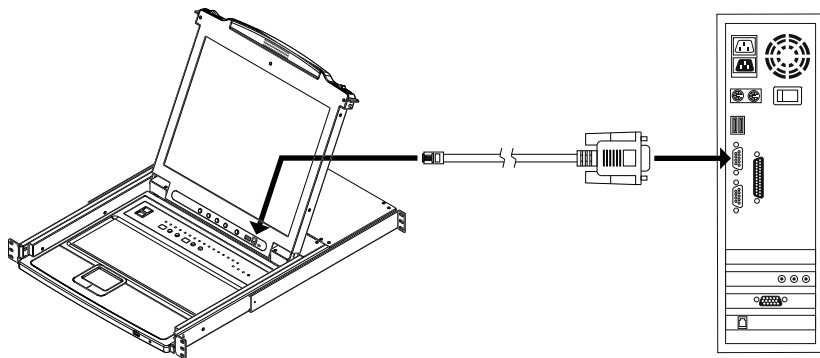
Для загрузки пакета обновления прошивки выполните следующее.

1. При помощи компьютера, не являющегося частью вашей системы KVM, перейдите на наш веб-сайт и выберите номер модели, соответствующий вашему устройству. Появляется список доступных пакетов обновления прошивки.
2. Выберите пакет обновления прошивки, который требуется установить (обычно самый новый) и загрузите его на компьютер.

Подготовка

Для подготовки к обновлению прошивки выполните следующие действия.

1. Используя *кабель обновления прошивки* (идет в комплекте с данным устройством), соедините COM-порт компьютера с *портом обновления прошивки переключателя*.



Примечание. В системе с гирляндным подключением станции, подключенные в цепи, автоматически получают обновление по кабелям гирляндного подключения.

2. Выключите все компьютеры системы KVM, за исключением станций.
3. Используя консоль KVM-переключателя войдите в экранное меню под администратором (см. стр. 35) и выберите функцию **F4 ADM. (АДМИНИСТРАТОР)**.
4. Перейдите к пункту "FIRMWARE UPGRADE" (ОБНОВЛЕНИЕ ПРОШИВКИ). Нажмите [**Ввод**], а затем нажмите [**Y**] для вызова режима *Обновление прошивки* (см. стр. 47).

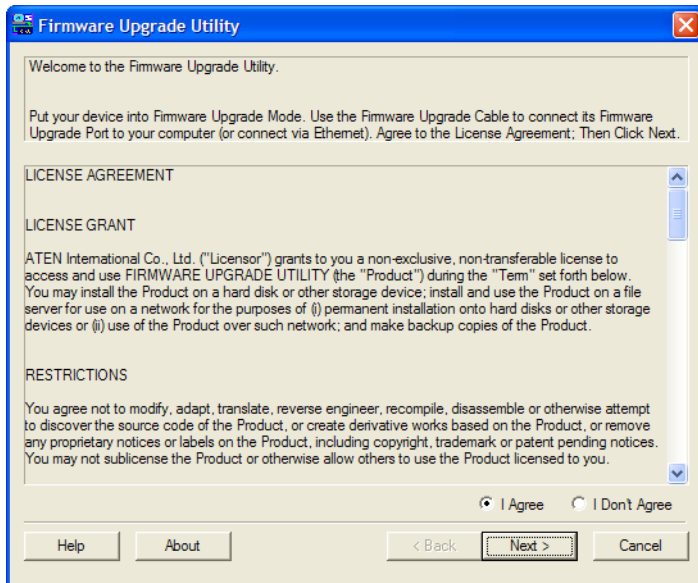
Примечание. Во время работы режима *Обновление прошивки* индикаторы портов мигают.

Запуск обновления

Для обновления прошивки выполните следующие действия.

1. Запустите загруженный файл пакета обновления прошивки, дважды щелкнув по значку файла или открыв командную строку и введя полный путь до этого файла.

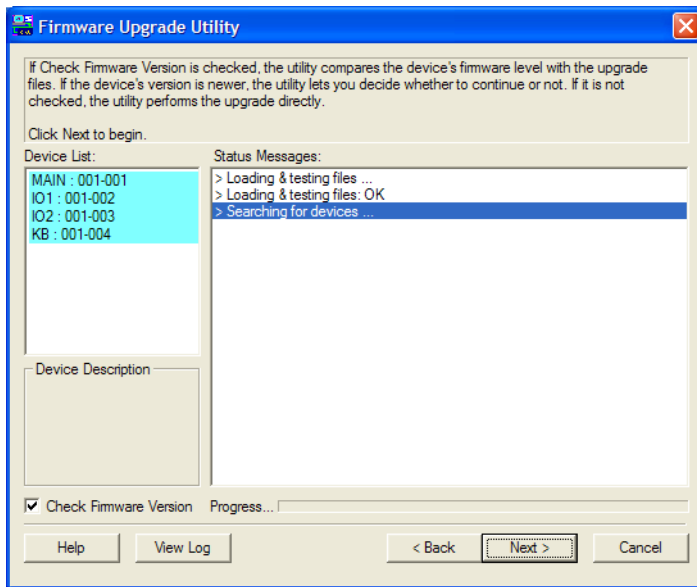
Откроется экран приветствия *программы обновления прошивки*:



Примечание. Экраны, показанные в этом разделе, приводятся только для справки. Текст и структура настоящих экранов *программы обновления прошивки* могут немного отличаться от приведенных примеров.

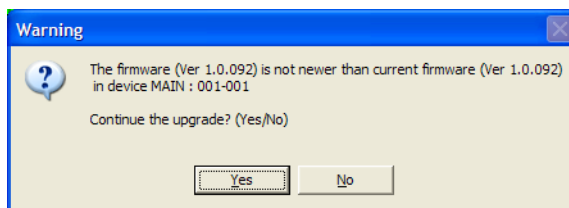
2. Прочитайте и *примите* лицензионное соглашение (установите флажок "I agree" [Принимаю]).
3. Щелкните **Next (Далее)** для продолжения.

Откроется главный экран программы обновления прошивки. Устройства, которые можно обновить, приводятся на панели *Device List* (*Список устройств*):



4. Щелкните **Next** (**Далее**) для выполнения обновления.

Если установлен флажок *Check Firmware Version* (*Проверить версию прошивки*), программа сравнивает версию прошивки устройства с версией файлов обновления. Если будет обнаружено, что версия устройства позднее версии обновления, откроется окно, которое сообщит вам об этом и предложит продолжить или отменить операцию.

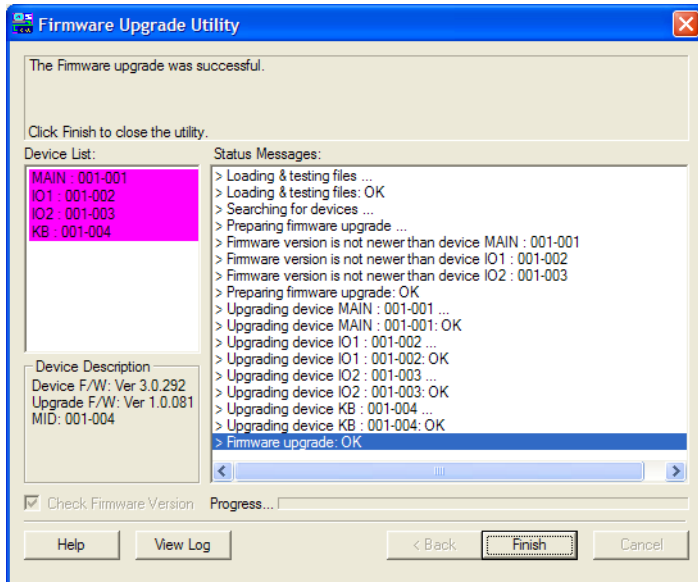


Если флажок *Check Firmware Version* (*Проверить версию прошивки*) не установлен, программа установит файлы обновления, не сравнивая их с версией прошивки устройства.

Во время обновления на панели *Status Messages (Сообщения о состоянии)* появляются сообщения о состоянии, а в строке *выполнения* отображается ход выполнения операции.

Обновление выполнено успешно

После выполнения обновления появляется экран с сообщением об успешном выполнении процедуры:



Щелкните **Finish (Готово)**, чтобы закрыть программу обновления прошивки.

Сбой обновления

Если экран *Upgrade Succeeded (Обновление выполнено успешно)* не появляется, это означает, что произошел сбой обновления. Дальнейшие действия описаны в следующем разделе *Восстановление обновления прошивки*.

Восстановление обновления прошивки

Существует три условия для восстановления обновления прошивки.

- ◆ Ручное прерывание обновления прошивки.
- ◆ Сбой обновления прошивки материнской платы.
- ◆ Сбой обновления прошивки ввода/вывода.

Для выполнения восстановления обновления прошивки выполните следующие действия.

1. Выключите переключатель. Если он является частью гирляндной цепи, отсоедините его от нее.
2. Подключите *кабель обновления прошивки* к его *порту обновления прошивки*.
3. Переведите *переключатель восстановления обновления прошивки* в положение **Recover (Восстановить)**.
4. Снова включите переключатель и повторите процедуру обновления.
5. После успешного обновления переключателя, выключите его и верните *переключатель восстановления обновления прошивки* в положение **Normal (Нормально)**.
6. Если переключатель является частью гирляндной цепи, подключите его обратно к цепи.
7. Снова включите переключатель.

Приложение

Инструкция по технике безопасности

Общие положения

- ◆ Данное изделие предназначено для эксплуатации только в помещении.
- ◆ Полностью прочитайте эти инструкции. Сохраните их для дальнейшего использования.
- ◆ Соблюдайте все указанные на устройстве предупреждения и инструкции.
- ◆ Не ставьте устройство на неустойчивую поверхность (тележка, стойка, стол и т. д.). Если устройство упадет, это приведет к серьезным повреждениям.
- ◆ Не используйте устройство вблизи воды.
- ◆ Не ставьте устройство возле/над батареями или обогревателями.
- ◆ На корпусе устройства имеются щели и отверстия для обеспечения достаточной вентиляции. Для надежной работы и защиты от перегрева ни в коем случае не блокируйте и не накрывайте эти отверстия.
- ◆ Ни в коем случае не ставьте устройство на мягкую поверхность (кровать, диван, ковер и т. п.), поскольку это приведет к блокированию вентиляционных отверстий. Точно так же, не ставьте устройство в закрытый отсек, если только не обеспечена надлежащая вентиляция.
- ◆ Ни в коем случае не проливайте на устройство жидкости.
- ◆ Прежде чем приступать к чистке, выключите устройство из розетки. Не используйте жидкие или аэрозольные чистящие средства. Чистите при помощи влажной тряпки.
- ◆ Тип источника питания, от которого должно работать устройство, приводится на паспортной табличке. Если вы не уверены в используемом типе источника питания, обратитесь к дилеру или в местную компанию-производитель электроэнергии.
- ◆ Данное устройство предназначено для систем распределения питания ИТ-оборудования с линейным напряжением 220 В.

(Продолжение на следующей странице.)

- ◆ Чтобы предотвратить повреждение системы, убедитесь, что все устройства надлежащим образом заземлены.
- ◆ Данное устройство оснащено 3-проводной заземленной вилкой. Это сделано для безопасности. Если вставить вилку в розетку не удастся, вызовите электрика для замены устаревшей розетки. Не пытайтесь использовать заземленную вилку с несоответствующей розеткой. Всегда соблюдайте местные/национальные правила монтажа электропроводки.
- ◆ Не ставьте ничего на шнур питания или кабели. Проложите шнур питания и кабели таким образом, чтобы не наступать и не цепляться за них.
- ◆ Если данное устройство подключено к удлинителю, убедитесь, что общий номинальный ток всех подключенных к удлинителю устройств не превышает номинальный ток удлинителя. Убедитесь, что общий номинальный ток всех устройств, подключенных к сетевой розетке, не превышает 15 ампер.
- ◆ Для защиты системы от неожиданных скачков напряжения используйте сетевой фильтр, стабилизатор напряжения или источник бесперебойного питания (ИБП).
- ◆ Аккуратно расположите кабели системы и шнуры питания; убедитесь, что на кабелях ничего не лежит.
- ◆ Ни в коем случае не вставляйте в отверстия в корпусе какие-либо предметы. Они могут коснуться деталей под высоким напряжением или вызвать короткое замыкание, что приведет к пожару или поражению электрическим током.
- ◆ Не пытайтесь ремонтировать устройство самостоятельно. Для выполнения ремонта обращайтесь к квалифицированному обслуживающему персоналу.

(Продолжение на следующей странице.)

(Начало на предыдущей странице.)

- ◆ Если произойдет какая-либо из описанных ниже ситуаций, выключите устройство из розетки и отнесите квалифицированному обслуживающему персоналу для выполнения ремонта.
 - ◆ Повреждение или сильный износ шнура питания или вилки.
 - ◆ Внутри устройства попала жидкость.
 - ◆ Устройство попало под дождь или облито водой.
 - ◆ Устройство упало или поврежден корпус.
 - ◆ Производительность устройства значительно снизилась, что говорит о необходимости обслуживания.
 - ◆ При выполнении операций, описанных в инструкции по эксплуатации, устройство работает неправильно.
- ◆ Регулируйте только те элементы управления, которые описаны в инструкции по эксплуатации. Неправильная регулировка других элементов управления может привести к повреждениям, на устранение которых у квалифицированного специалиста уйдет много времени.
- ◆ Не подключайте разъем RJ-11, обозначенный "UPGRADE", к сети связи общего пользования.

Монтаж в стойке

- ◆ Прежде чем работать со стойкой, убедитесь, что стабилизаторы прикреплены к стойке, выдвинуты до пола, и что весь вес стойки приходится на пол. Прежде чем работать со стойкой, установите передние и боковые стабилизаторы для одиночной стойки или только передние стабилизаторы для нескольких соединенных стоек.
- ◆ Всегда загружайте стойку снизу вверх и устанавливайте первым самое тяжелое устройство.
- ◆ Прежде чем выдвигать устройство из стойки, убедитесь, что стойка стоит ровно и устойчиво.
- ◆ Будьте осторожны, нажимая задвижки разблокировки направляющих устройства и выдвигая/задвигая устройство в стойку; направляющие могут защемить пальцы.
- ◆ После того как устройство вставлено в стойку, аккуратно выдвиньте направляющую в положение блокировки, а затем задвиньте устройство в стойку.
- ◆ Не перегружайте распределительную сеть питания переменного тока, к которой подключена стойка. Общая нагрузка стойки не должна превышать 80 процентов от мощности распределительной сети.
- ◆ Убедитесь, что все установленное в стойке оборудование, включая разветвители питания и другие электрические соединения, надлежащим образом заземлено.
- ◆ Убедитесь, что устройства в стойке обеспечены достаточной вентиляцией.
- ◆ Убедитесь, что рабочая температура окружающей среды внутри стойки не превышает максимальную температуру окружающей среды, указанную производителем оборудования.
- ◆ Не наступайте и не становитесь на устройства во время обслуживания других устройств в стойке.
- ◆ **Предостережение.** Выдвижное оборудование/оборудование на направляющих (KVM-переключатель с ЖК-дисплеем) не следует использовать в качестве полки или рабочего пространства.



Техническая поддержка

Весь мир

- ◆ Техническая поддержка по Интернету — включая поиск и устранение неисправностей, документацию и обновления программного обеспечения: <http://eservice.aten.com>
- ◆ Поддержка по телефону, см. *Телефонная служба поддержки*, стр. iv:

Северная Америка

Поддержка по электронной почте		support@aten-usa.com
Техническая поддержка по Интернету	Поиск и устранение неисправностей Документация Обновления программного обеспечения	http://support.aten.com
Телефонная служба поддержки		1-888-999-ATEN доп. 4988

Прежде чем связываться с нами, подготовьте следующую информацию.

- ◆ Номер модели, серийный номер и дата приобретения.
- ◆ Конфигурация вашего компьютера, включая операционную систему, версия, платы расширения и программное обеспечение.
- ◆ Сообщения об ошибках, если таковые отображались во время ошибки.
- ◆ Последовательность операций, которая привела к ошибке.
- ◆ Прочая информация, которая по вашему мнению может помочь.

Характеристики

Назначение		CL5708D	
Количество подсоединяемых ПК	Напрямую	8	
	Макс.	256 (гирляндная цепь)	
Выбор порта		Экранное меню, комбинации клавиш, кнопки	
	Порт внешней консоли	1 x SPHD-18 (штекер)	
	Порт внешней мыши	1 x USB тип A (гнездо)	
	KVM-порты	8 x SPHD-15 (гнезда)	
	Порт гирляндного подключения	1 x DB-25 (штекер)	
	Обновление прошивки	1 x RJ-11 (гнездо)	
	Питание	1 x 3W3	
	Порт USB	1 x USB тип A (гнездо)	
Переключатели	Сброс	1 x полупрозрачная кнопка	
	Питание	1 x двухпозиционный переключатель	
	Обновление прошивки	1 x переключатель	
	Настройка ЖК-дисплея	4 x кнопки	
	Вкл./выкл. ЖК-дисплея	1 x кнопка ЖК-дисплея (оранжевая)	
	Выбор порта	2 x кнопки	
	Выбор станции	2 x кнопки	
Индикаторы	Онлайн	8 (оранжевые)	
	Идентификатор порта	2 x 7-сегментные светодиодные дисплеи (желтые)	
	Идентификатор станции	2 x 7-сегментные светодиодные дисплеи (желтые)	
	Питание	1 (темно-зеленый)	
	Фиксация	Числовой регистр	1 (зеленый)
		Регистр заглавных букв	1 (зеленый)
Режим прокрутки		1 (зеленый)	
Эмуляция	Клавиатура/мышь	PS/2, USB	
Видео		1280 x 1024, 75 Гц; DDC2B	
Интервал переключения (экранное меню)		1 - 255 сек.	
Потребляемая мощность		48 В пост. тока; 27 Вт	
Внешние условия	Температура работы	0–40°C	
	Температура хранения	-20–60°C	
	Влажность	0 - 80% относительная, без конденсата	

Назначение		CL5708D
Физические характеристики	Материал корпуса	Металл + пластмасса
	Вес	13,77 кг
	Размеры (Д x Ш x В)	63,40 x 48,00 x 4,40 см

Назначение		CL5716D	
Количество подключаемых ПК	Напрямую	16	
	Макс.	512 (гирляндная цепь)	
Выбор порта		Экранное меню, комбинации клавиш, кнопки	
	Порт внешней консоли	1 x SPHD-18 (штекер)	
	Порт внешней мыши	1 x USB тип А (гнездо)	
	KVM-порты	16 x SPHD-15 (гнезда)	
	Гирляндная цепь	1 x DB-25 (штекер)	
	Обновление прошивки	1 x RJ-11 (гнездо)	
	Питание	1 x 3W3	
	Концентратор USB 1.1	1 x USB тип А (гнездо)	
Переключатели	Сброс	1 x полуутопленная кнопка	
	Питание	1 x двухпозиционный переключатель	
	Обновление прошивки	1 x переключатель	
	Настройка ЖК-дисплея	4 x кнопки	
	Вкл./выкл. ЖК-дисплея	1 x кнопка ЖК-дисплея (оранжевая)	
	Выбор порта	2 x кнопки	
	Выбор станции	2 x кнопки	
Индикаторы	Онлайн	16 (оранжевые)	
	Идентификатор порта	2 x 7-сегментные светодиодные дисплеи (желтые)	
	Идентификатор станции	2 x 7-сегментные светодиодные дисплеи (желтые)	
	Питание	1 (темно-зеленый)	
	Фиксация	Числовой регистр	1 (зеленый)
		Регистр заглавных букв	1 (зеленый)
Режим прокрутки		1 (зеленый)	

Назначение		CL5716D
Эмуляция	Клавиатура/мышь	PS/2, USB
Видео		1280 x 1024, 75 Гц; DDC2B
Интервал переключения (экранное меню)		1 - 255 сек.
Потребляемая мощность		48 В пост. тока; 27 Вт
Внешние условия	Температура работы	0–40°C
	Температура хранения	-20–60°C
	Влажность	0 - 80% относительная, без конденсата
Физические характеристики	Материал корпуса	Металл + пластмасса
	Вес	14,00 кг
	Размеры (Д x Ш x В)	63,40 x 48,00 x 4,40 см

Назначение		CL5708M
Количество подсоединяемых ПК	Напрямую	8
	Макс.	256 (гирляндная цепь)
Выбор порта		Экранное меню, комбинации клавиш, кнопки
Переключатели	Порт внешней консоли	1 x SPHD-18 (штекер)
	Порт внешней мыши	1 x USB тип А (гнездо)
	KVM-порты	8 x SPHD-15 (гнезда)
	Гирляндная цепь	1 x DB-25 (штекер)
	Обновление прошивки	1 x RJ-11 (гнездо)
	Питание	1 x 3-штырьковое гнездо питания пер. тока
	Концентратор USB 1.1	1 x USB тип А (гнездо)
	Сброс	1 x полууплотненная кнопка
Переключатели	Питание	1 x двухпозиционный переключатель
	Обновление прошивки	1 x переключатель
	Настройка ЖК-дисплея	4 x кнопки
	Вкл./выкл. ЖК-дисплея	1 x кнопка ЖК-дисплея (оранжевая)
	Выбор порта	2 x кнопки
	Выбор станции	2 x кнопки

Назначение		CL5708M	
Индикаторы	Онлайн	8 (оранжевые)	
	Идентификатор порта	2 x 7-сегментные светодиодные дисплеи (желтые)	
	Идентификатор станции	2 x 7-сегментные светодиодные дисплеи (желтые)	
	Питание	1 (темно-зеленый)	
	Фиксация	Числовой регистр	1 (зеленый)
		Регистр заглавных букв	1 (зеленый)
Режим прокрутки		1 (зеленый)	
Эмуляция	Клавиатура/мышь	PS/2, USB	
Видео		1280 x 1024, 75 Гц; DDC2B	
Интервал переключения (экранное меню)		1 - 255 сек.	
Параметры электропитания		100-240 В пер. тока; 50/60 Гц; 1 А	
Потребляемая мощность		120 В, 27,5 Вт/230 В, 28 Вт	
Внешние условия	Температура работы	0–40°C	
	Температура хранения	-20–60°C	
	Влажность	0 - 80% относительная, без конденсата	
Физические характеристики	Материал корпуса	Металл + пластмасса	
	Вес	13,77 кг	
	Размеры (Д x Ш x В)	63,40 x 48,00 x 4,40 см	

Назначение		CL5716M
Количество подсоединяемых ПК	Напрямую	16
	Макс.	512 (гирляндная цепь)
Выбор порта		Экранное меню, комбинации клавиш, кнопки
	Порт внешней консоли	1 x SPHD-18 (штекер)
	Порт внешней мыши	1 x USB тип А (гнездо)
	KVM-порты	16 x SPHD-15 (гнезда)
	Гирляндная цепь	1 x DB-25 (штекер)
	Обновление прошивки	1 x RJ-11 (гнездо)
	Питание	1 x 3-штырьковое гнездо питания пер. тока
	Концентратор USB 1.1	1 x USB тип А (гнездо)

Назначение		CL5716M	
Переключатели	Сброс	1 х полуутопленная кнопка	
	Питание	1 х двухпозиционный переключатель	
	Обновление прошивки	1 х переключатель	
	Настройка ЖК-дисплея	4 х кнопки	
	Вкл./выкл. ЖК-дисплея	1 х кнопка ЖК-дисплея (оранжевая)	
	Выбор порта	2 х кнопки	
	Выбор станции	2 х кнопки	
Индикаторы	Онлайн	16 (оранжевые)	
	Идентификатор порта	2 х 7-сегментные светодиодные дисплеи (желтые)	
	Идентификатор станции	2 х 7-сегментные светодиодные дисплеи (желтые)	
	Питание	1 (темно-зеленый)	
	Фиксация	Числовой регистр	1 (зеленый)
		Регистр заглавных букв	1 (зеленый)
Режим прокрутки		1 (зеленый)	
Эмуляция	Клавиатура/мышь	PS/2, USB	
Видео		1280 x 1024, 75 Гц; DDC2B	
Интервал переключения (экранное меню)		1 - 255 сек.	
Параметры электропитания		100-240 В пер. тока; 50/60 Гц; 1 А	
Потребляемая мощность		120 В, 27,5 Вт/230 В, 28 Вт	
Внешние условия	Температура работы	0–40°C	
	Температура хранения	-20–60°C	
	Влажность	0 - 80% относительная, без конденсата	
Физические характеристики	Материал корпуса	Металл + пластмасса	
	Вес	14,00 кг	
	Размеры (Д x Ш x В)	63,40 x 48,00 x 4,40 см	

Таблицы соединений

В таблицах ниже приводится взаимосвязь между количеством переключателей и управляемых ими компьютеров в системе с гирляндной цепью.

CL5708 и совместимые 8-портовые переключатели

Кол-во	Компьютеры	Кол-во	Компьютеры	Кол-во	Компьютеры	Кол-во	Компьютеры
1	1–8	9	65–72	17	129–136	25	193–200
2	9–16	10	73–80	18	137–144	26	201–208
3	17–24	11	81–88	19	145–152	27	209–216
4	25–32	12	89–96	20	153–160	28	217–224
5	33–40	13	97–104	21	161–168	29	225–232
6	41–48	14	105–112	22	169–176	30	233–240
7	49–56	15	113–120	23	177–184	31	241–248
8	57–64	16	121–128	24	185–192	32	249–256

CL5708 и совместимые 16-портовые переключатели

Кол-во	Компьютеры	Кол-во	Компьютеры	Кол-во	Компьютеры	Кол-во	Компьютеры
1	1–8	9	121–136	17	249–264	25	377–392
2	9–24	10	137–152	18	265–280	26	393–408
3	25–40	11	152–168	19	281–296	27	409–424
4	41–56	12	169–184	20	297–312	28	425–440
5	57–72	13	185–200	21	313–328	29	441–456
6	73–88	14	201–216	22	329–344	30	457–472
7	89–104	15	217–232	23	345–360	31	473–488
8	105–120	16	233–248	24	361–376	32	489–504

CL5716 и совместимые 8-портовые переключатели

Кол-во	Компьютеры	Кол-во	Компьютеры	Кол-во	Компьютеры	Кол-во	Компьютеры
1	1–16	9	73–80	17	137–144	25	201–208
2	17–24	10	81–88	18	145–152	26	209–216
3	25–32	11	89–96	19	153–160	27	217–224
4	33–40	12	97–104	20	161–168	28	225–232
5	41–48	13	105–112	21	169–176	29	233–240
6	49–56	14	113–120	22	177–184	30	241–248
7	57–64	15	121–128	23	185–192	31	249–256
8	65–72	16	129–136	24	193–200	32	257–264

CL5716 и совместимые 16-портовые переключатели

Кол-во	Компьютеры	Кол-во	Компьютеры	Кол-во	Компьютеры	Кол-во	Компьютеры
1	1–16	9	129–144	17	257–272	25	385–400
2	17–32	10	145–160	18	273–288	26	401–416
3	33–48	11	161–176	19	289–304	27	417–432
4	49–64	12	177–192	20	305–320	28	433–448
5	65–80	13	193–208	21	321–336	29	449–464
6	81–96	14	209–224	22	337–352	30	465–480
7	97–112	15	225–240	23	353–368	31	481–496
8	113–128	16	241–256	24	369–384	32	497–512

Поддерживаемые KVM-переключатели

В таблице ниже приводятся совместимые с CL5708/CL5716 KVM-переключатели и используемый ими тип расширения. (Приведенные ниже KVM-переключатели продаются отдельно. Свяжитесь с дилером, чтобы узнать подробности.)

Тип расширения	Бренд	Модель	Имя
Гирляндная цепь	ATEN	ACS1208A	8-портовый KVM-переключатель PS/2
		ACS1216A	16-портовый KVM-переключатель PS/2
		CS1708	8-портовый KVM-переключатель USB
		CS1716	16-портовый KVM-переключатель USB
		CS1708A	8-портовый KVM-переключатель USB / PS/2
		CS1716A	16-портовый KVM-переключатель USB / PS/2

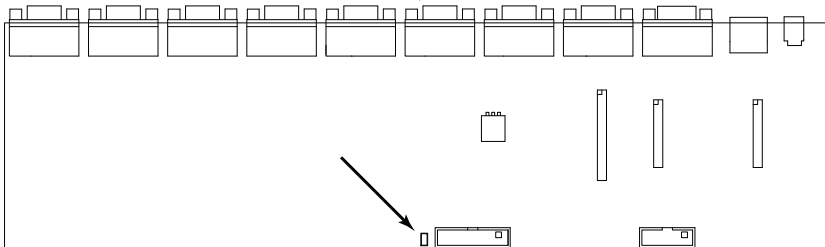
При установке более одного KVM-переключателя учитывайте следующие ограничения:

- ◆ Максимальное расстояние между CL5708/CL5716 и последним переключателем гирляндной цепи не может превышать 100 метров, независимо от количества переключателей в цепи.
- ◆ Максимальное расстояние между любыми двумя KVM-переключателями в гирляндной цепи не может превышать 15 метров.

Очистка данных входа

Если вам не удастся выполнить вход под администратором (информация об именах пользователей и паролях повреждена или вы забыли ее), вы можете очистить данные входа, выполнив следующую процедуру.

1. Выключите переключатель и снимите верхнюю крышку шасси.
2. Установите на главной плате переключателя перемычку, обозначенную *Default password (Пароль по умолчанию)*.



3. Включите переключатель.

После включения переключателя на ЖК-дисплее отобразится следующее сообщение:

```
USERNAME AND PASSWORD INFORMATION HAS BEEN CLEARED.  
PLEASE POWER OFF THE SWITCH, REMOVE THE JUMPER, CLOSE  
THE CASE, THEN RESTART.
```

(ИНФОРМАЦИЯ ОБ ИМЕНАХ ПОЛЬЗОВАТЕЛЕЙ И ПАРОЛЯХ ОЧИЩЕНА.
ВЫКЛЮЧИТЕ ПЕРЕКЛЮЧАТЕЛЬ, СНИМИТЕ ПЕРЕМЫЧКУ, ЗАКРОЙТЕ
КРЫШКУ И ВКЛЮЧИТЕ.)

4. После повторного включения функция входа в экранное меню будет работать так же как при первом включении переключателя (см. *Обзор экранного меню*, стр. 35), и вы сможете сбросить пароли для администраторов и пользователей.

Заводские настройки по умолчанию экранного меню

Используются следующие заводские настройки по умолчанию:

Настройка	По умолчанию
Комбинация клавиш для вызова экранного меню	[Scroll Lock] [Scroll Lock]
Место отображения идентификатора порта	Верхний левый угол
Длительность отображения идентификатора порта	3 сек.
Режим отображения идентификатора порта	Номер порта + Имя порта
Длительность переключения	5 сек.
Режим переключение/пропуск	Все
Выключение экрана	0 (выключено)
Таймаут выхода	0 (выключено)
Сигнализатор	Y (активирован)
Доступные порты	F (полный доступ) для всех пользователей и всех портов

Дополнительные комплекты для монтажа в стойке

Для удобства и универсальности предлагается три дополнительных комплекта для монтажа в стойке:

- ◆ стандартный комплект для монтажа в стойке с длинными кронштейнами для стоек 68,0–110,0 см;
- ◆ комплект для упрощенного монтажа в стойке с короткими кронштейнами для стоек 52,0–70,0 см;
- ◆ комплект для упрощенного монтажа в стойке с длинными кронштейнами для стоек 68,0–110,0 см.

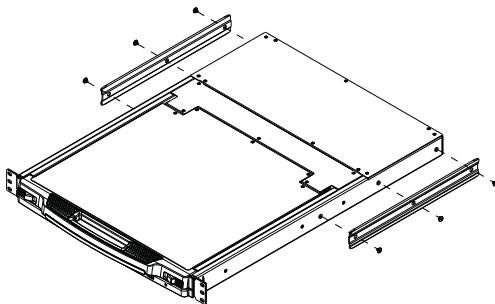
Стандартный – длинный

Для установки комплекта для монтажа в стойке с длинными кронштейнами просто замените короткие Г-образные кронштейны из стандартного комплекта на длинные, а затем установите переключатель согласно инструкциям по *Монтаж в стандартной стойке*, стр. 14.

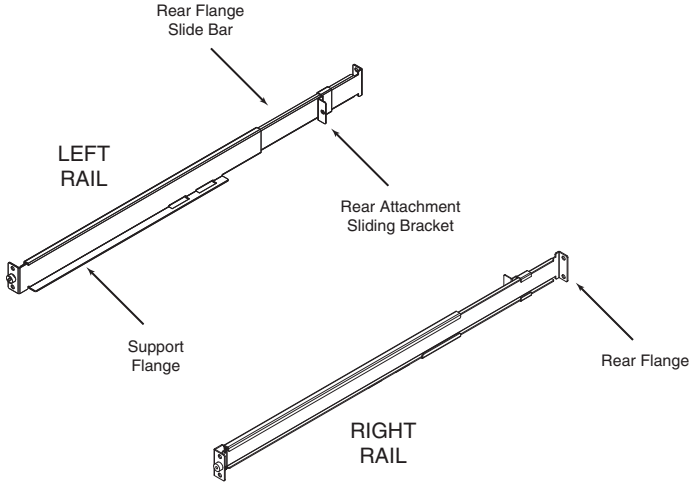
Упрощенный монтаж

Комплект для *упрощенного монтажа* позволяет устанавливать переключатель в одиночку. Для установки комплекта для *упрощенного монтажа* выполните следующие действия.

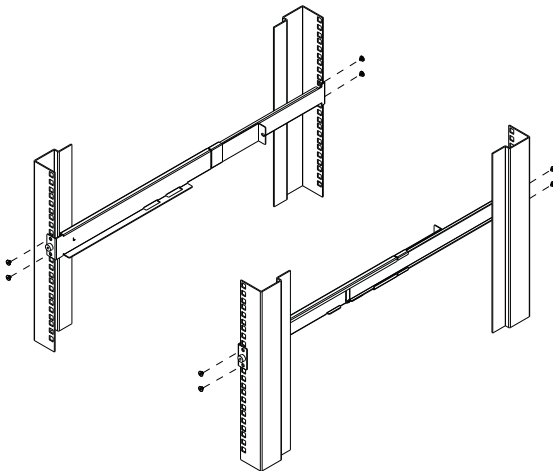
1. Снимите стандартные Г-образные кронштейны и боковые монтажные кронштейны с обеих сторон переключателя.



2. Установите внутри стойки левую и правую монтажные направляющие из комплекта для *упрощенного монтажа*. Фланец, поддерживающий переключатель, будет направлен внутрь.



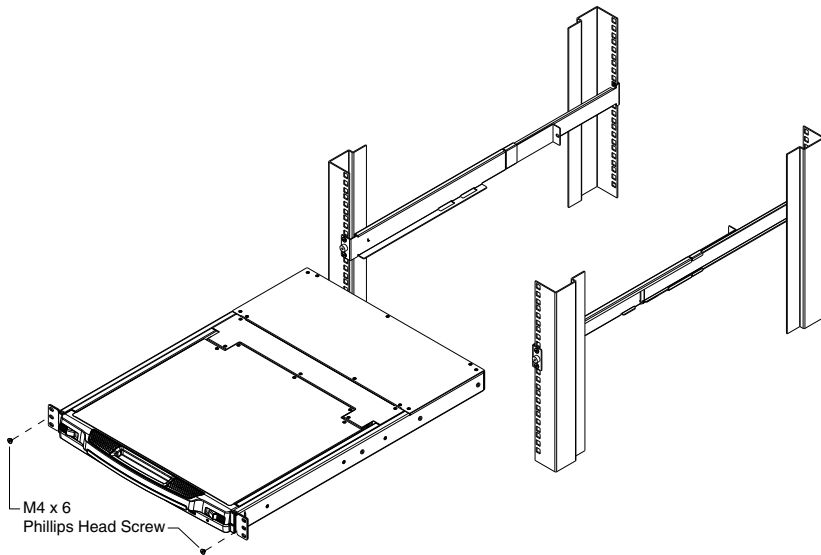
- a) Сначала прикрутите передние фланцы к стойке.
b) Задвигайте планки с задними фланцами в направлении стойки, пока они не коснутся стойки, а затем прикрутите задние фланцы к стойке.



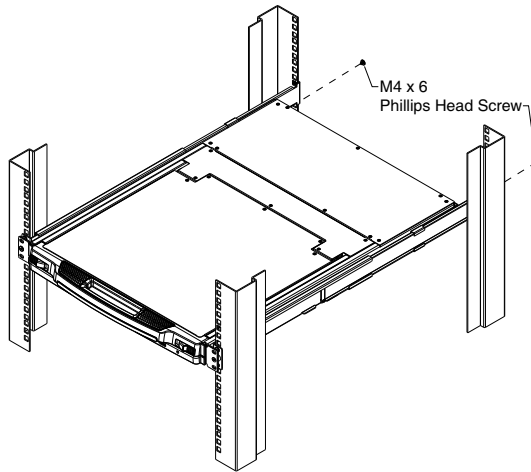
(Продолжение на следующей странице.)

(Начало на предыдущей странице.)

3. Установите переключатель на опорные фланцы. Используя идущие в комплекте винты свободно прикрутите переднюю часть переключателя к передней части стойки (закрутите винты наполовину).



4. Задвигайте салазки заднего крепления по направляющим планкам, пока они не коснутся задней части переключателя, а затем, используя идущие в комплекте винты, прикрутите планки к задней части переключателя (закрутите винты полностью).



5. Несколько раз выдвиньте и задвиньте переключатель, чтобы убедиться в правильности и плавности хода. (См. стр. 25 для получения информации об открывании и закрывании консоли.)
6. После того как вы убедитесь, что переключатель правильно стоит и работает, завершите монтаж, затянув частично закрученные винты переднего крепления, вставленные в шаге 3.

Поиск и устранение неисправностей

Обзор

Проблемы в эксплуатации могут возникать по разным причинам. На первом этапе их устранения следует убедиться, что все кабели вставлены в разъемы надежно и полностью.

Кроме того, обновление прошивки изделия может решить проблемы, которые были обнаружены и устранены с момента выхода предыдущей версии. Если на вашем изделии не используется самая новая версия прошивки, мы настоятельно рекомендуем выполнить обновление. Подробные сведения об обновлении см. в разделе *Программа обновления прошивки*, стр. 65.

Проблема	Решение
На внешнем мониторе имеются ложные изображения.	Расстояние между внешней консолью и CL5708/CL5716 слишком большое. Максимальная длина кабеля VGA не должна превышать 20 метров и, в некоторых случаях, может быть еще меньше. Замените кабель VGA на более короткий.

Клавиши вызова на клавиатуре

На модуле клавиатуры предусмотрены две специальные клавиши для вызова режима комбинаций клавиш и экранного меню, показанные на рисунке внизу.



Примечание. Эти клавиши действуют как переключатели. При первом нажатии функция включается, а при повторном — выключается.

Информация о разъемах SPHD



В данном изделии в качестве портов KVM и/или консоли используются разъемы SPHD. Форма этих разъемов специально изменена таким образом, чтобы к данному изделию можно было подключать только соответствующие KVM-кабели.

Ограниченная гарантия

НИ ПРИ КАКИХ ОБСТОЯТЕЛЬСТВАХ ОТВЕТСТВЕННОСТЬ НЕПОСРЕДСТВЕННОГО ПОСТАВЩИКА НЕ МОЖЕТ ПРЕВЫШАТЬ СУММУ, ВЫПЛАЧЕННУЮ ЗА ИЗДЕЛИЕ, ПРИ ПРЯМЫХ, НЕПРЯМЫХ, ФАКТИЧЕСКИХ, ПОБОЧНЫХ ИЛИ ПОСЛЕДУЮЩИХ УБЫТКАХ, ПРИЧИНЕННЫХ В РЕЗУЛЬТАТЕ ИСПОЛЬЗОВАНИЯ ДАННОГО ИЗДЕЛИЯ, ДИСКА ИЛИ ЕГО ДОКУМЕНТАЦИИ.

Непосредственный поставщик не выступает с гарантиями или заверениями, явно выраженными, подразумеваемыми или предусмотренными законом, в отношении содержимого или использования данной документации, и прямо заявляет об отказе от любых гарантий качества, надлежащего исполнения, товарного состояния или пригодности для использования по назначению.

Непосредственный поставщик также сохраняет за собой право изменять или обновлять устройство либо документацию без обязательств по уведомлению каких-либо физических или юридических лиц о подобных изменениях или обновлениях. Если у вас имеются дополнительные вопросы, свяжитесь с вашим непосредственным поставщиком.

Эта страница оставлена пустой намеренно