



**KVM-консоль
с ЖК-дисплеем
CL1000M / CL1000N**

Руководство пользователя



Информация о ЭМС

ЗАЯВЛЕНИЕ КОМИССИИ СВЯЗИ

США Данное оборудование прошло проверку и считается соответствующим ограничениям для цифрового устройства класса А, описанным в части 15 правил FCC. Эти ограничения предназначены для надлежащей защиты от вредных помех при использовании оборудования в коммерческой среде. Данное оборудование генерирует, использует и может излучать радиочастотную энергию и, в случае установки и использования в нарушение данных инструкций, может создавать вредные помехи для радиосвязи. Использование данного оборудования в жилом районе вероятно приведет к созданию вредных помех, которые пользователь должен будет устранить за свой счет

Предостережение FCC:

Любые изменения или модификации, на которые нет прямого разрешения стороны, отвечающей за соблюдение соответствия, могут привести к лишению пользователя права пользования данным оборудованием.

Предупреждение: Работа этого оборудования в жилых помещениях может привести к радиопомехам.

Оборудование соответствует части 15 правил FCC. Эксплуатация допускается при соблюдении следующих 2-х условий: (1) это устройство не может создавать вредные помехи, и (2) это устройство должно выдерживать любые полученные помехи, включая те, которые могут вызвать нежелательную работу.

KCC Statement

RoHS

Это изделие соответствует требованиям RoHS.



Сведения для пользователя

Онлайновая регистрация

Зарегистрируйте ваше изделие в нашем электронном центре поддержки:

Весь мир	http://eservice.aten.com
----------	-----------------------------------------------------------------

Телефонная служба поддержки

Для получения поддержки по телефону, наберите этот номер:

Весь мир	886-2-8692-6959
Китай	86-400-810-0-810
Япония	81-3-5615-5811
Корея	82-2-467-6789
Америка	1-888-999-ATEN ext 4988 1-949-428-1111

Уведомление пользователя

Информация, документация и характеристики, содержащиеся в данном руководстве, могут быть изменены производителем без предварительного уведомления. Производитель не выступает с заверениями или гарантиями, явно выраженными или подразумеваемыми, в отношении содержимого данного руководства, и прямо заявляет об отказе от любых гарантий товарного состояния или пригодности для использования по назначению. Любое программное обеспечение производителя, описанное в данном руководстве, продается или лицензируется как есть. Если после приобретения окажется, что программы неисправны, покупатель (а не производитель, дистрибьютор или дилер) берет на себя ответственность за все расходы по необходимому обслуживанию и ремонту, а также все побочные и случайные убытки, возникающие вследствие каких-либо дефектов программного обеспечения.

Производитель данной системы не несет ответственности за какие-либо радио и/или телевизионные помехи, вызванные несанкционированными изменениями данного устройства. Ответственность за устранение этих помех несет пользователь.

Производитель не несет ответственности за любые убытки, понесенные в результате использования данной системы, если перед использованием не были выбраны правильные установки рабочего напряжения. **ПРЕЖДЕ ЧЕМ ИСПОЛЬЗОВАТЬ, УБЕДИТЕСЬ В ПРАВИЛЬНОСТИ УСТАНОВОК НАПРЯЖЕНИЯ.**

Изображение на ЖК-мониторе (жидкокристаллический дисплей) состоит из миллионов пикселей. Не работающий («битый») пиксель - это пиксель с дефектом в способности отображать правильный цвет. Чаще всего это выглядит как крошечное черное или белое пятно на вашем экране, хотя это может быть любой другой цвет. Поскольку даже крошечная частица пыли на одном из пикселей во время производственного процесса или небольшое столкновение во время отгрузки могут создать «битый» пиксель, норма ISO 13406-2 определяет 4 класса приемлемых экранов с «битыми» пикселями - класс 1 является лучшим; Класс 4 худший. Почти все производители используют Class 2 для установления своих гарантий, что допускаем определенное количество «битых» пикселей присутствовать на экране, до того, как они заменят экран. Поскольку производители считают эти экраны приемлемыми в соответствии со спецификациями ISO, мы не можем нести ответственность за замену или гарантию ЖК-панели TFT.

Комплектация

CL1000M

Комплект поставки CL1000M включает в себя следующие компоненты:

- ♦ 1 CL1000M - KVM-консоль с 17" ЖК дисплеем и стандартным комплектом для монтажа в стойку
- ♦ 1 комплекта специальных KVM-кабелей
- ♦ 1 шнур питания
- ♦ 1 инструкция по эксплуатации*

CL1000N

Комплект поставки CL1000N включает в себя следующие компоненты:

- ♦ 1 CL1000N - KVM-консоль с 19" ЖК дисплеем и стандартным комплектом для монтажа в стойку
- ♦ 1 комплекта специальных KVM-кабелей
- ♦ 1 шнур питания
- ♦ 1 инструкция по эксплуатации*

Дополнительное оборудование

В зависимости от приобретенного дополнительного оборудования в комплект может входить что-либо из следующего:

- ♦ Стандартный комплект для монтажа в стойке – длинный
- ♦ Комплект для упрощенного монтажа в стойке – короткий
- ♦ Комплект для упрощенного монтажа в стойке – длинный

Убедитесь, что комплект содержит все компоненты и они не повреждены. Если что-либо отсутствует или повреждено при транспортировке, обратитесь к вашему продавцу.

Внимательно прочитайте данное руководство и тщательно соблюдайте процедуры установки и управления, чтобы предотвратить повреждение поставленных устройств или любых других устройств системы.

* С момента публикации данного руководства в CL1000M / CL1000N могли быть добавлены новые функции. Посетите наш веб-сайт, чтобы загрузить самую новую версию руководства.

Содержание

Информация о EMC	
RoHS.....	ii
Сведения для пользователя.....	iii
Онлайновая регистрация	iii
Телефонная служба поддержки	iii
Уведомление пользователя iv	
Комплектация	v
CL1000M.....	v
CL1000N	v
Дополнительное оборудование.....	v
Сведения о данном руководстве.....	viii
Условные обозначения	ix
Поддержка производителя	ix

Глава 1.

Введение

Обзор.....	1
Особенности	2
Системные требования.....	3
KVM-переключатели и компьютеры	3
Кабели	3
Операционные системы.....	3
Компоненты	4
Вид спереди CL1000M.....	4
Вид сзади CL1000M	5
Вид спереди CL1000N	6
Вид сзади CL1000N	7

Глава 2.

Настройка оборудования

Прежде, чем начать	9
CL1000M - монтаж в стандартной стойке	9
CL1000N - монтаж в стандартной стойке.....	11
Подключение CL1000M / CL1000N.....	13

Глава 3.

Операции

Открывание консоли CL1000M.....	15
Закрывание консоли	16
Открывание консоли CL1000N	17
Закрывание консоли	18
Предосторожности при эксплуатации.....	19
Конфигурация экранного меню ЖК-дисплея	20
Кнопки ЖК-дисплея.....	20
Настройки.....	20

Серийный номер производителя	21
Нумерация портов и выбор порта	22

Приложение

Инструкция по технике безопасности.....	23
Общие положения.....	23
Монтаж в стойке	25
Техническая поддержка	26
Весь мир	26
Характеристики	27
Дополнительные комплекты для монтажа в стойке.....	29
Дополнительные комплекты для монтажа в стойке CL1000M.....	29
Дополнительные комплекты для монтажа в стойке CL1000N	32
Информация о разъемах SPHD.....	35
Ограниченная гарантия	36

Сведения о данном руководстве

Данное руководство пользователя позволяет вам использовать все возможности системы на базе CL1000M / CL1000N. Здесь описываются все особенности монтажа, конфигурации и эксплуатации. Ниже приводится краткий обзор содержания данного руководства.

Глава 1, Введение, знакомит Вас с CL1000M/CL1000N. Здесь приводится информация о назначении, особенностях и преимуществах системы, а также описание компонентов на лицевой и задней панелях.


Глава 2, Настройка оборудования, содержит пошаговые инструкции по настройке вашей системы, а также описание базовых процедур управления.

Глава 3, Основные операции, объясняет основные принципы эксплуатации CL1000M / CL1000N.

В Приложении, приводятся технические характеристики и другая техническая информация, касающаяся CL1000M / CL1000N.

Условные обозначения

В данном руководстве используются следующие условные обозначения:

- Monospaced Указывает вводимый текст.
- [] Указывает нажимаемые клавиши. Например, [Ввод] означает нажатие клавиши **Ввод**. Если клавиши необходимо нажимать вместе, они заключены в одни скобки и разделены знаком плюса: [Ctrl+Alt].
1. Нумерованные списки означают процедуры с выполнением шагов.
- ◆ ◆ Маркированные списки предоставляют информацию и не содержат последовательных шагов.
- Означает выбор следующей опции (например, в меню или окне). Например, «Пуск» → «Выполнить» означает, что необходимо открыть меню *Пуск* и выбрать *Выполнить*.
-  Указывает важные сведения.

Сведения об изделии

Для получения информации обо всех изделиях ATEN, а также об их использовании для расширения вашей системы, посетите веб-сайт ATEN или свяжитесь с уполномоченным дилером ATEN. Список адресов и телефонных номеров приводится на вебсайте ATEN:

Весь мир	http://www.aten.com
Россия	http://www.ru.aten.com

Эта страница намеренно оставлена пустой

Глава 1

Введение

Обзор

KVM-консоль CL1000M / CL1000N оснащена встроенным 17-дюймовым (CL1000M) или 19-дюймовым (CL1000N) ЖК-дисплеем со светодиодной подсветкой, полноформатной клавиатурой и тачпадом, в монтируемом в стойку, выдвижном корпусе высотой 1U. Эти модели обеспечивают удобный доступ к KVM -переключателям, находясь прямо в серверной стойке.

Они были разработаны, учитывая популярность выдвижных консолей KVM-переключателей серий CL1008 и CL1016. Данные KVM-переключатели состоят из двух основных модулей: выдвижного консольного модуля KVM и внутреннего коммутационного модуля KVM.

Выдвижной консольный модуль на CL1000M / CL1000N аналогичен таковому на KVM-переключателях серий CL1008 и CL1016. Его назначение - служить передней выдвижной консолью для совместимых KVM-переключателей.

Приобретая только CL1000M / CL1000N, пользователи, у которых уже есть совместимый KVM-переключатель, могут воспользоваться преимуществами экономии места и повышения эффективности работы, используя только выдвижную консоль без лишних затрат на покупку модели, включающей модуль KVM-переключателя.

Установка оборудования очень быстрая и простая. Используйте набор KVM-кабелей, поставляемый с этим пакетом, чтобы связать порт KVM CL1000M / CL1000N с консольным портом вашего KVM-переключателя.

Особенности

- ◆ Эксклюзивная светодиодная подсветка – разработана компанией ATEN для подсвечивания клавиатуры и сенсорной панели, чтобы улучшить видимость в условиях низкой освещенности
- ◆ Интегрированная KVM-консоль с 17-дюймовым или 19-дюймовым ЖК-дисплеем со светодиодной подсветкой, в выдвижном корпусе с зазорами сверху и снизу для плавной работы в стойке высотой 1U
- ◆ Возможность вращения модуля ЖК-дисплея на 115 градусов, что позволяет выбрать удобный угол просмотра.
- ◆ В поставку входит стандартный комплект для монтажа в стойку – также имеется (приобретается отдельно) комплект для быстрого монтажа в стойку (в одиночку).
- ◆ Совместимость с большинством KVM-переключателей других производителей
- ◆ Встроенный блок питания.
- ◆ Видео высокого разрешения:
 - ◆ до 1280 x 1024 при 75 Гц
 - ◆ поддержка DDC, DDC2, DDC2B
 - ◆ эмуляция DDC ЖК-дисплея
 - ◆ настройки видеоизображения подключенных компьютеров автоматически настраиваются для оптимального отображения на ЖК-дисплее
- ◆ Поддержка различных языков для клавиатуры: английский (США, Великобритания); французский; немецкий; греческий (только CL100N); венгерский; итальянский; японский; корейский; русский; испанский; шведский и китайский (традиционный)

Системные требования

KVM-переключатели и компьютеры

- ♦ CL1000M / CL1000N поддерживает большинство KVM-переключателей, которые имеют разъемы консольного порта PS/2. Если вы не уверены, поддерживается ли ваш KVM-переключатель или нет, обратитесь к вашему поставщику.
- ♦ Максимальное разрешение встроенного ЖК-монитора составляет 1280 x 1024 при 75 Гц. Убедитесь, что ни одна из настроек разрешения подключенных компьютеров не превышает максимальное разрешение ЖК-монитора.

Кабели

Для обеспечения оптимальной целостности сигнала и упрощения подключения, мы настоятельно рекомендуем использовать высококачественный комплект KVM- кабелей, поставляемый вместе с устройством. KVM-кабели различной длины, описанные в таблице ниже, которые можно приобрести у вашего продавца(поставщика).

Тип		Длина	Парт номер
KVM-переключатель – компьютер	PS/2	1,2 м	2L-5201P
		1,8 м (2L-5202P
		1,8 м	2L-5702P
		3,0 м	2L-5203P
		6,0 м	2L-5206P
	USB	1,8 м	2L-5202UP
		3,0 м	2L-5203UP
		5,0 м	2L-5205UP
	6,0 м	2L-5206UP	

Операционные системы

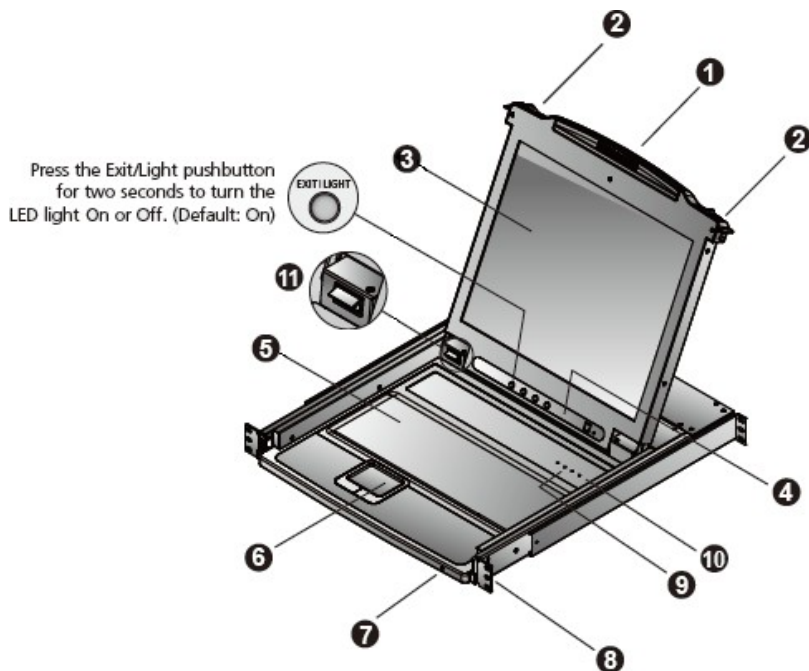
Поддерживаемые операционные системы приводятся в таблице внизу:

ОС		Версия
Windows		2000 и выше
Linux	RedHat	7.1–7.3, 8.0, 9.0, Fedora Core 2–4
	SuSE	8,2,9,3 10
	Mandriva (Mandrake)	9, 2005 Limited Edition, 2006
UNIX	AIX	4.3, 5L
	FreeBSD	4,2, 4,5
Novell	Netware	5.0*, 6.0

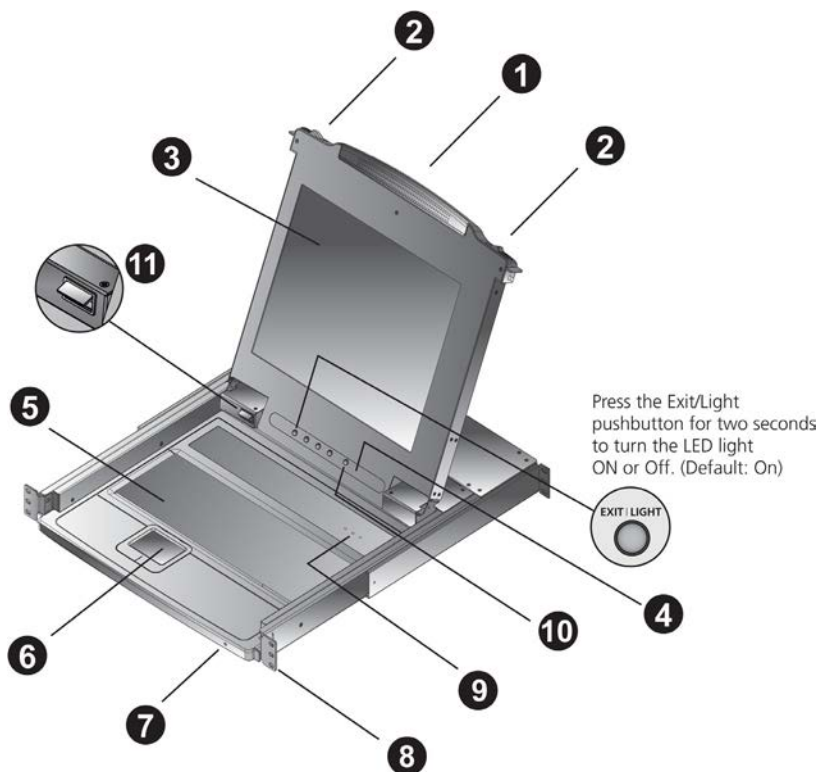
* Эта операционная система не поддерживает USB.

Компоненты

CL1000M Вид спереди



№.	Компонент	Описание
1	Ручка	Потяните, чтобы выдвинуть ЖК-модуль KVM; надавите, чтобы задвинуть модуль.
2	Фиксатор выдвигания	Чтобы выдвинуть консоль, сначала необходимо освободить ее, сдвинув этот фиксаторы. См. стр. 17 для более подробных сведений.
3	ЖК-дисплей	После выдвигания модуля KVM поднимите крышку, чтобы получить доступ к ЖК-монитору.
4	Управление ЖК-дисплеем	Здесь находится выключатель ЖК-дисплея, а также кнопки, позволяющие изменять настройки расположения и изображения ЖК-дисплея. См. стр. 20, для более подробных сведений.
5	Клавиатура	Стандартная 105-кнопочная клавиатура
6	Тачпад	Стандартный тачпад-мышь
7	Индикатор подачи питания	Светится темно-зеленым, если устройство подключено к питанию

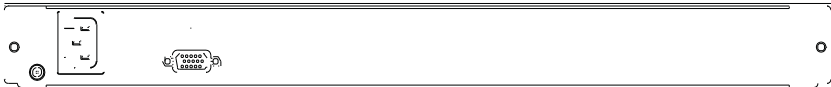
CL1000N Вид спереди

No.	Компонент	Описание
1	Ручка	Потяните, чтобы выдвинуть ЖК-модуль KVM; надавите, чтобы задвинуть модуль.
2	Фиксатор выдвигания	Чтобы выдвинуть консоль, сначала необходимо освободить ее, сдвинув этот фиксаторы. См. стр. 17 для более подробных сведений.
3	ЖК-дисплей	После выдвигания модуля KVM поднимите крышку, чтобы получить доступ к ЖК-монитору.
4	Управление ЖК-дисплеем	Здесь находится выключатель ЖК-дисплея, а также кнопки, позволяющие изменять настройки расположения и изображения ЖК-дисплея. См. стр. 20, для более подробных сведений.
5	Клавиатура	Стандартная 105-кнопочная клавиатура
6	Тачпад	Стандартный тачпад-мышь
7	Индикатор подключения	Светится зеленым цветом, если устройство подключено к порту KVM -переключателя.

8	Кронштейны для монтажа в стойке	Кронштейны для монтажа в стойке, расположенные по углам устройства, предназначены для крепления шасси в системной стойке.
9	ЖК-индикаторы блокировки	Здесь расположены индикаторы Num Lock, Caps Lock, Scroll Lock.
10	Кнопка LCD On / Off (ЖК-дисплей вкл/выкл)	Нажмите эту кнопку, чтобы включить или выключить ЖК-монитор. Кнопка светится, когда ЖК-монитор выключен. Примечание: Индикатор указывает, что выключен только монитор, а не KVM-переключатель. Удерживайте кнопку Exit/Light 2 секунды для вкл. или выкл. подсветки. (по-умолчанию вкл.)
11	Светодиод подсветки	

Вид сзади CL1000N

1 2



№.	Компонент	Описание
1	Разъем питания	Это стандартный 3-штырьковый разъем питания переменного тока. Сюда подключается шнур питания переменного тока.
2	Область KVM	Кабель, соединяющий CL1000N с KVM-переключателем, подключается сюда. Примечание: Форма этих разъемов SPHD специально изменена таким образом, чтобы к ним можно было подключать только KVM-кабели, предназначенные для данного переключателя n (см. <i>Кабели</i> , стр. 3).

Эта страница специально оставлена пустой

Глава 2

Настройка оборудования

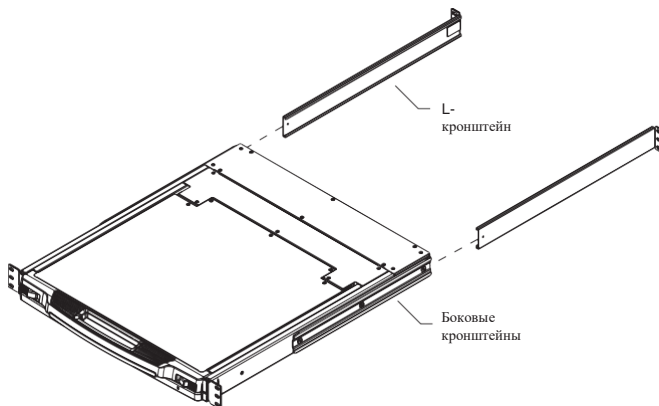
Прежде, чем начать



1. Важная информация по технике безопасности, которую необходимо соблюдать при размещении данного устройства, приводится на стр. 23. Ознакомьтесь с ней, прежде чем продолжать.
2. Убедитесь, что питание подключаемых к системе устройств выключено. Отсоедините шнуры питания компьютеров, оснащенных функцией включения питания с помощью клавиатуры.

CL1000M - монтаж в стандартной стойке

Стандартный установочный комплект находится в комплекте поставки. Этот комплект используется для установки переключателя в стойке глубиной 42-72 см.

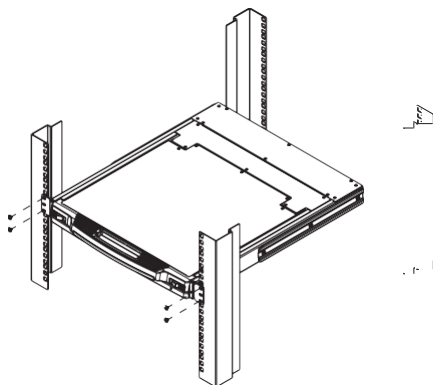


Примечание: 1. Для установки переключателя требуется два человека: один удерживает переключатель, а другой прикручивает его.

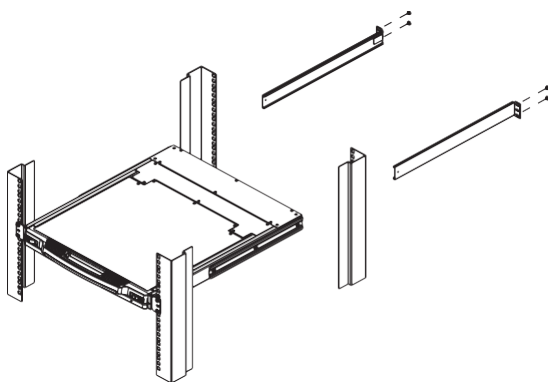
2. Стандартный комплект для монтажа в стойке не включает винты или клетевые гайки. Если требуются дополнительные винты или клетевые гайки, свяжитесь с продавцом, у которого была приобретена стойка.
 3. Дополнительные комплекты для монтажа, включая рассчитанные на одного человека комплекты *Упрощенного монтажа*, приобретаются отдельно. См. стр. 33 о дополнительных комплектах для монтажа в стойке.
-

Для установки CL1000M в стойке, выполните следующие действия.

1. Пока один человек ставит CL1000M в стойку и удерживает его там, второй человек прикручивает передние кронштейны к стойке при помощи винтов, не до конца затягивая их.



2. Пока первый человек продолжает удерживать CL1000M в выбранном положении, второй человек задвигает L-образные кронштейны в боковые монтажные кронштейны CL1000M сзади до тех пор, пока фланцы кронштейнов не коснутся стойки, после чего прикручивает L-образные кронштейны к стойке.



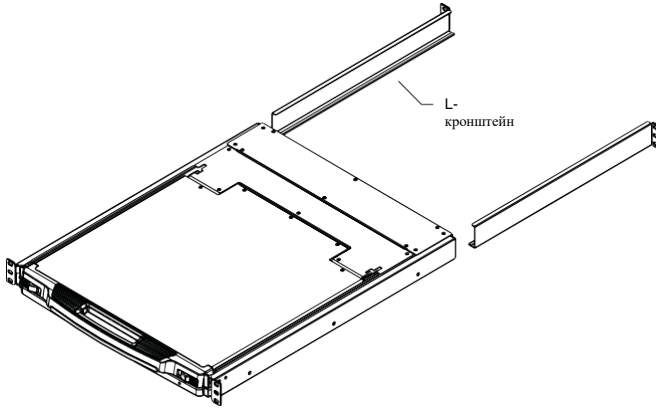
3. После того как L-образные кронштейны закреплены, полностью закрутите винты передних кронштейнов.

Примечание: Оставьте не меньше 5,1 см с каждой стороны для надлежащей вентиляции

и не меньше 12,7 см сзади для шнура питания и кабеля.

CL1000N - монтаж в стандартной стойке

Стандартный установочный комплект находится в комплекте поставки. Этот комплект используется для установки переключателя в стойке глубиной 52-85 см.

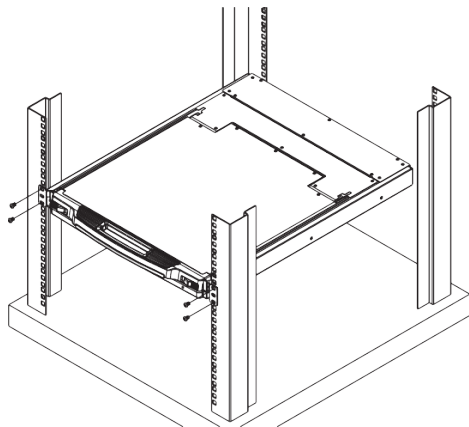


Примечание: 1. Для установки переключателя требуется два человека: один удерживает переключатель, а другой прикручивает его.

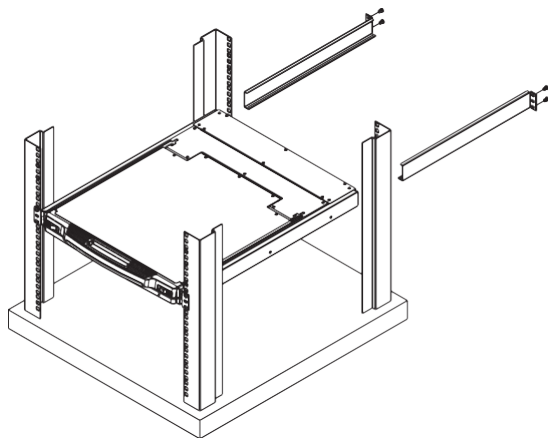
2. Стандартный комплект для монтажа в стойке не включает винты или клетевые гайки. Если требуются дополнительные винты или клетевые гайки, свяжитесь с продавцом, у которого была приобретена стойка.
 3. Дополнительные комплекты для монтажа, включая рассчитанные на одного человека комплекты *Упрощенного монтажа*, приобретаются отдельно. См. стр. 33 о дополнительных комплектах для монтажа в стойке.
-

Для установки CL1000N в стойке, выполните следующие действия.

1. Пока один человек ставит CL1000N в стойку и удерживает его там, второй человек прикручивает передние кронштейны к стойке при помощи винтов, не до конца затягивая их.



2. Пока первый человек продолжает удерживать переключатель в выбранном положении, второй человек задвигает L-образные кронштейны в боковые монтажные кронштейны переключателя сзади до тех пор, пока фланцы кронштейнов не коснутся стойки, после чего прикручивает L-образные кронштейны к стойке.



3. После того как L-образные кронштейны закреплены, полностью закрутите винты передних кронштейнов.

Примечание: Оставьте не меньше 5,1 см с каждой стороны для надлежащей вентиляции

и не меньше 12,7 см сзади для шнура питания и кабеля.

Подключение CL1000M / CL1000N

См. схему инсталляции, как пример, при выполнении следующих шагов: Номер на схеме соответствует выполняемому действию.

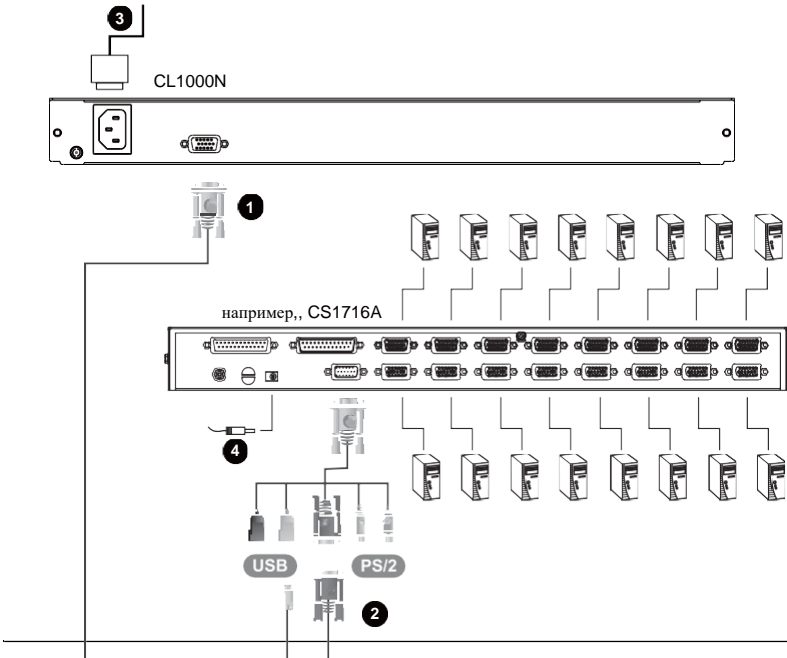
1. Вставьте разъем SPHD KVM-кабеля из комплекта поставки в KVM-порт CL1000M / CL1000N.
2. Подсоедините разъемы клавиатуры, монитора и мыши KVM-кабеля к соответствующим портам в консольной секции KVM-переключателя.

Примечание: Поддерживаются KVM -переключатели с разъемами PS/2 или USB. Поддерживает компьютеры с клавиатурой и мышкой PS / 2 или USB .

3. Подключите шнур питания к разъему питания KVM-консоли с ЖК-дисплеем CL1000M/CL1000N , подключите шнур питания к розетке переменного тока, включите Вашу KVM-консоль с ЖК дисплеем.*

Примечание: Используйте выключатель питания на задней панели CL1000, чтобы включить устройство.

4. Включите питание Вашей инсталляции с KVM-переключателем.



Эта страница специально оставлена пустой

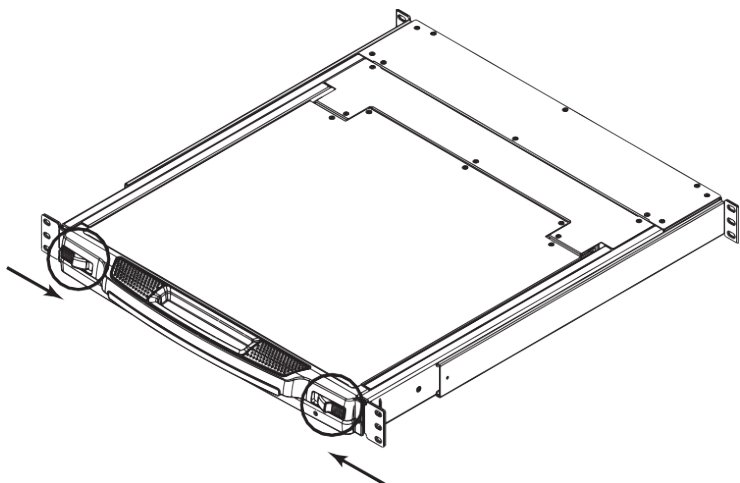
Глава 3 Операции

Открывание консоли CL1000M

Консоль CL1000 расположена под верхней крышкой устройства. Для доступа к консоли выдвиньте модуль консоли и поднимите крышку.

Примечание: В качестве предосторожности, чтобы консоль случайно не выдвинулась,

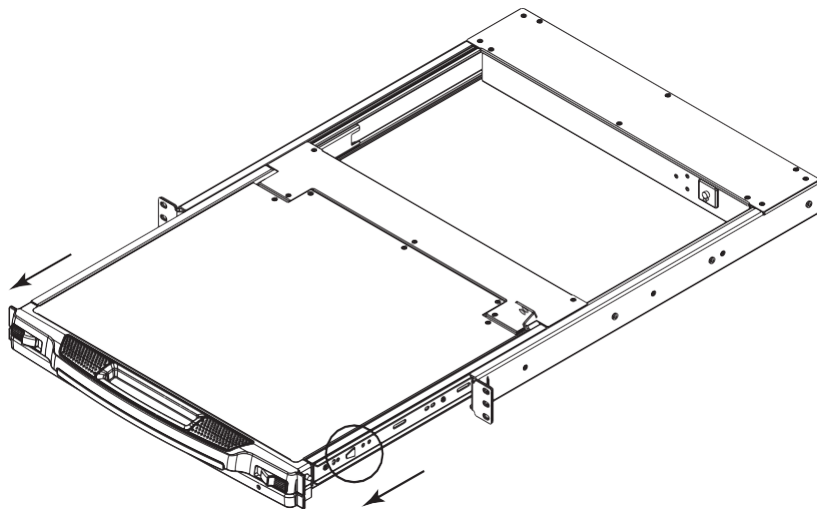
она зафиксирована в задвинутом положении. Прежде чем вы сможете вытащить консольный модуль, вы должны освободить его, нажав на защелки на передней панели устройства, как показано ниже.



Закрывание консоли

Чтобы задвинуть модуль консоли, закройте крышку и выполните следующие действия.

1. Потяните на себя предохранительные фиксаторы на боковых направляющих устройства и задвиньте модуль до упора.
2. Отпустите фиксаторы. Легко толкая модуль от себя, задвиньте модуль до упора.



Примечание: Такая двухэтапная процедура необходима для сведения к минимуму вероятности защемления пальцев при задвигании модуля.

Открытие консоли CL1000N

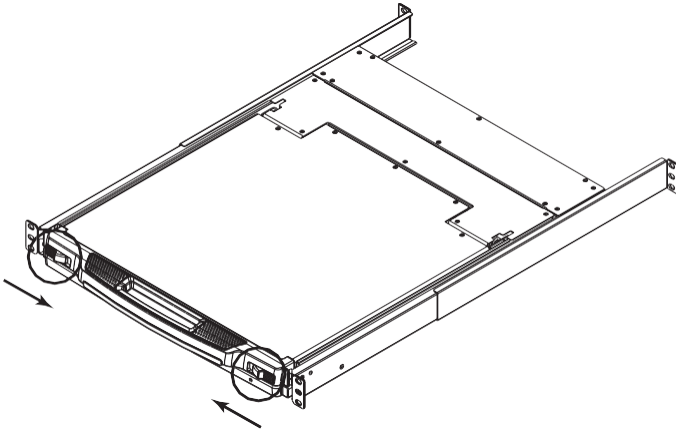
Консоль CL1000 расположена под верхней крышкой устройства. Для доступа к консоли выдвиньте модуль консоли и поднимите крышку.

Примечание: В качестве предосторожности, чтобы консоль случайно не выдвинулась,

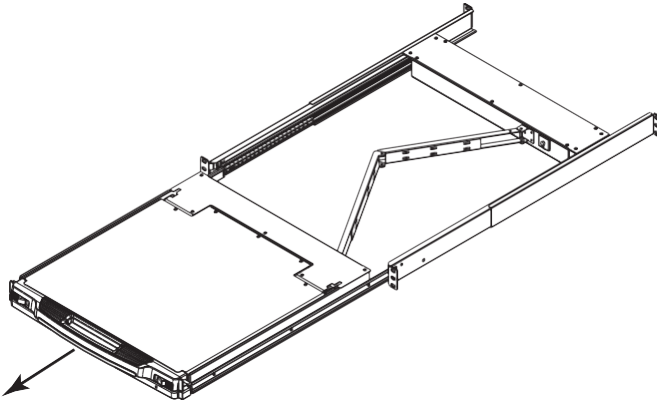
она зафиксирована в задвинутом положении. Прежде чем вы сможете вытащить консольный модуль, вы должны освободить его, нажав на защелки на передней панели устройства, как показано ниже.

Для того, чтобы выдвинуть модуль консоли, сделайте следующее:

1. Нажмите на защелки.



2. Выдвиньте модуль до упора, пока он не зафиксируется автоматически.

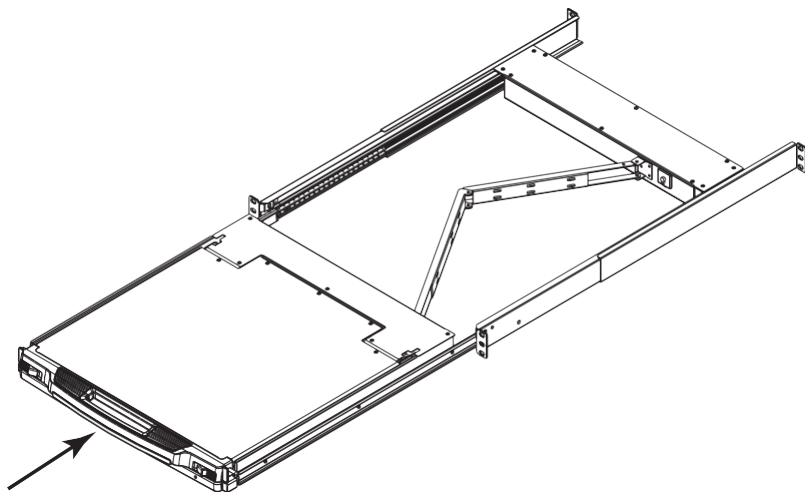


3. Откройте крышку модуля.

Закрывание консоли

Чтобы закрыть и задвинуть консольный модуль, сделайте следующее:

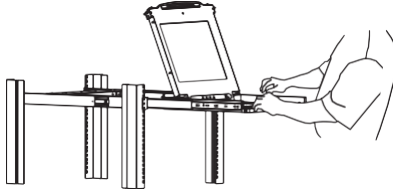
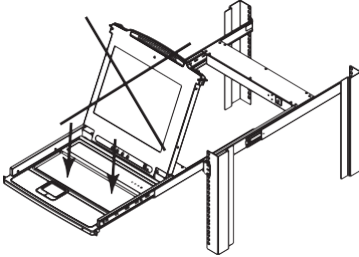
1. Закройте крышку модуля.
2. Задвиньте модуль до упора.



Предосторожности при эксплуатации





Максимальная допустимая нагрузка на модуль клавиатуры составляет 30 кг. Несоблюдение приведенных ниже предосторожностей может привести к повреждению модуля.

	<p>Правильно!</p> <p>Во время работы руки должны лежать на модуле клавиатуры.</p>
	<p>Неправильно!</p> <ul style="list-style-type: none">◆ Не опирайтесь всем телом на модуль клавиатуры.◆ Не кладите тяжелые предметы на модуль клавиатуры.

Конфигурация экранного меню ЖК-дисплея

Кнопки ЖК-дисплея

Экранное меню ЖК-дисплея позволяет настраивать и конфигурировать ЖК-дисплей. Для конфигурации используются четыре кнопки, описанные в таблице внизу.

Кнопка	Назначение
MENU (Меню)	<ul style="list-style-type: none"> Если вы не вошли в экранное меню ЖК-дисплея, нажатие этой кнопки активирует функцию меню и вызывает главное меню. После того как вы перешли в экранное меню ЖК-дисплея и с помощью навигационных кнопок выбрали нужный пункт, нажатие этой кнопки вызывает экран регулировки.
	При навигации в меню эта кнопка используется для перемещения вправо или вверх. При выполнении регулировки эта кнопка увеличивает значение.
	При навигации в меню эта кнопка используется для перемещения влево или вниз. При выполнении регулировки эта кнопка уменьшает значение.
EXIT (ВЫХОД)	<ul style="list-style-type: none"> Если вы не вошли в экранное меню ЖК-дисплея, нажатие этой кнопки выполняет автоматическую регулировку. Функция автоматической регулировки выставляет для всех настроек ЖК-дисплея значения, которые экранное меню считает оптимальными. Если вы вошли в экранное меню ЖК-дисплея, нажатие этой кнопки позволяет выйти из текущего меню и вернуться в предыдущее меню. Используйте эту кнопку для выхода из меню регулировки после внесения необходимых изменений. Если вы находитесь в главном меню, нажатие этой кнопки позволяет выйти из экранного меню ЖК-дисплея.

Настройки

Описание настроек экранного меню ЖК-дисплея приводится в таблице внизу.

Настройка	Описание
Brightness (Яркость)	Регулировка уровня черного заднего плана экранного изображения.
Contrast (Контраст)	Регулировка уровня белого переднего плана экранного изображения.
Phase (Фаза)	Если на экране наблюдается дрожание пикселей или горизонтальные линейные помехи, вероятно для ЖК-дисплея задана неправильная фаза. Измените фазу для устранения этих проблем.
Clock (Частота)	Если на экране наблюдаются вертикальные полосы, вероятно для ЖК-дисплея задана неправильная частота. Измените частоту для устранения вертикальных полос.
H-Position (Положение по горизонтали)	Изменение положения области отображения ЖК-дисплея по горизонтали (область отображения перемещается влево или вправо).

Настройка	Описание
V-Position (Положение по вертикали)	Изменение положения области отображения ЖК дисплея по вертикали (область отображения перемещается вверх или вниз).
Color Temperature (Цветовая температура)	Изменение качества воспроизведения цвета дисплеем. Изменение качества воспроизведения цвета дисплеем. Можно изменить значение теплоты, цветовой баланс и т. д. Пункт <i>Adjust Color (Регулировка цвета)</i> содержит дополнительные подменю для точной настройки значений RGB.
Language (Язык)	Выбор языка для отображения экранного меню.
OSD Duration (Время отображения меню)	Позволяет задать время, в течение которого на дисплее отображается экранное меню. Если в течение заданного времени не совершается никаких действий, экранное меню выключается.
Reset (Сброс)	Сброс настроек всех меню и подменю на заводские настройки по умолчанию. Примечание: Настройка <i>Language (Язык)</i> не возвращается на значение по умолчанию, сохраняя заданное значение.

Серийный номер производителя

“MFG Number” (заводской номер) - это внутренний серийный номер, используемый на заводе ATEN, а также техническим персоналом, для идентификации устройства. Это номер никак не влияет на гарантию. Если вашему устройству требуется послепродажное обслуживание, вы можете предоставить заводской номер персоналу службы технической поддержки для идентификации продукта и номера модели.

Идентификация портов и выбор порта

Нумерация портов и выбор порта следуют методу, используемому KVM-переключателем, подключенным к CL1000M CL1000N. За подробностями обращайтесь к Руководству пользователя вашего KVM-переключателя.

Приложение

Инструкция по технике безопасности

Общие положения

- ◆ Устройство предназначено для работы в помещениях.
- ◆ Пожалуйста, внимательно прочтите эти инструкции. Сохраните их для использования далее.
- ◆ Соблюдайте все указанные на устройстве предупреждения и инструкции.
- ◆ Во избежание повреждения системы важно, чтобы все устройства были надлежащим образом заземлены.
- ◆ Не ставьте устройство на неустойчивую поверхность (тележка, стол, стойка итд). Если устройство упадет, то это приведет к повреждениям.
- ◆ Не используйте устройство вблизи воды.
- ◆ Не ставьте устройство возле/над батареями или обогревателями.
- ◆ На корпусе устройства имеются щели и отверстия для обеспечения достаточной вентиляции. Для надежной работы и защиты от перегрева ни в коем случае не блокируйте и не накрывайте эти отверстия.
- ◆ Ни в коем случае не ставьте устройство на мягкую поверхность (кро вать, диван, ковер и т. п.), поскольку это приведет к блокированию вентиляционных отверстий. Также, не ставьте устройство в закрытый отсек, если только не обеспечена надлежащая вентиляция.
- ◆ Ни в коем случае не проливайте на устройство жидкости.
- ◆ Не используйте жидкие или аэрозольные чистящие средства. Не используйте жидкие или аэрозольные чистящие средства. Чистите при помощи влажной тряпки.
- ◆ Тип источника питания, от которого должно работать устройство, при приводится на паспортной табличке. Если вы не уверены в используемом типе источника питания, обратитесь к дилеру или в местную компанию-производитель электроэнергии.
- ◆ Данное устройство предназначено для однофазных систем распределения питания с линейным напряжением 220 В.
- ◆ Данное устройство оснащено 3-проводной заземленной вилкой. Это сделано для безопасности. Если вставить вилку в розетку не удастся, вызовите электрика для замены устаревшей розетки. Не пытайтесь игнорировать назначение вилки заземляющего типа. Всегда соблюдайте местные/национальные правила монтажа электропроводки.
- ◆ Не ставьте ничего на шнур питания или кабели. Проложите шнур питания и кабели таким образом, чтобы не наступать и не цепляться за них.

- ◆ Если данное устройство подключено к удлинителю, убедитесь, что общий номинальный ток всех подключенных к удлинителю устройств не превышает номинальный ток удлинителя. Убедитесь, что общий номинальный ток всех устройств, подключенных к сетевой розетке, не превышает 15 ампер.
- ◆ Для защиты системы от неожиданных скачков напряжения, используйте сетевой фильтр, стабилизатор напряжения или источник бесперебойного питания (ИБП).
- ◆ Аккуратно расположите кабели системы и шнуры питания; убедитесь, что на кабелях ничего не лежит.
- ◆ Ни в коем случае не вставляйте в отверстия в корпусе какие-либо предметы. Они могут коснуться деталей под высоким напряжением или вызвать короткое замыкание, что приведет к пожару или поражению электрическим током.
- ◆ Не пытайтесь ремонтировать устройство самостоятельно. Для выполнения ремонта обращайтесь к квалифицированному обслуживающему персоналу.
- ◆ Если произойдет какая-либо из описанных ниже ситуаций, выключите устройство из розетки и отнесите квалифицированному обслуживающему персоналу для выполнения ремонта.
 - ◆ Повреждение или сильный износ шнура питания или вилки.
 - ◆ Внутри устройства попала жидкость.
 - ◆ Устройство попало под дождь или облито водой.
 - ◆ Устройство упало или поврежден корпус.
 - ◆ Производительность устройства значительно снизилась, что говорит о необходимости обслуживания.
 - ◆ При выполнении операций, описанных в инструкции по эксплуатации, устройство работает неправильно.
- ◆ Регулируйте только те элементы управления, которые описаны в инструкции по эксплуатации. Неправильная регулировка других элементов управления может привести к повреждениям, на устранение которых у квалифицированного специалиста уйдет много времени.
- ◆ ^a Не подключайте разъем RJ-11 с маркировкой «UPGRADE» к общественной телекоммуникационной сети.

Монтаж в стойке

- ♦ Прежде чем работать со стойкой, убедитесь, что стабилизаторы прикреплены к стойке, выдвинуты до пола, и что весь вес стойки приходится на пол. Прежде чем работать со стойкой, установите передние и боковые стабилизаторы для одиночной стойки или только передние стабилизаторы для нескольких соединенных стоек.
- ♦ Всегда загружайте стойку снизу вверх и устанавливайте первым самое тяжелое устройство.
- ♦ Прежде чем выдвигать устройство из стойки, убедитесь, что стойка стоит ровно и устойчиво.
- ♦ Будьте осторожны, нажимая задвижки разблокировки направляющих устройства и выдвигая/задвигая устройство в стойку, направляющие могут защемить пальцы.
- ♦ После установки устройства в стойку аккуратно выдвиньте направляющую в положение блокировки, а затем задвиньте устройство в стойку.
- ♦ Не перегружайте распределительную сеть питания переменного тока, к которой подключена стойка. Общая нагрузка стойки не должна превышать 80 процентов от мощности распределительной сети.
- ♦ Убедитесь, что все установленное в стойке оборудование, включая разветвители питания и другие электрические соединения, надлежащим образом заземлено.
- ♦ Убедитесь, что устройства в стойке обеспечены достаточной вентиляцией.
- ♦ Убедитесь, что рабочая температура окружающей среды внутри стойки не превышает максимальную температуру окружающей среды, указанную производителем оборудования.
- ♦ Не наступайте и не становитесь на устройства во время обслуживания других устройств в стойке.
- ♦ **Внимание:** Оборудование, установленное на ЖК- KVM, не должно использоваться в качестве полки или рабочего пространства.



Техническая поддержка

Весь мир

- ♦ Для онлайн-технической поддержки, включая поиск и устранение неисправностей, получение документации, апдейта прошивок, обращайтесь на сайт: **<http://eservice.aten.com>**
- ♦ Для телефонной службы поддержки, см. стр. iii.

Америка

Поддержка		http://eservice.aten.com/
Онлайн техничес кая поддерж ка	Troubleshooting Documentation Software Updates	http://eservice.aten.com/
Телефонная служба поддержки		+7-495-134-28-08

Прежде чем связываться с нами, подготовьте следующую информацию

- ♦ Номер модели, серийный номер и дата приобретения.
- ♦ Конфигурация вашего компьютера, включая операционную систему, версию, платы расширения и программное обеспечение.
- ♦ Сообщения об ошибках, если таковые отображались.
- ♦ Последовательность операций, которая привела к ошибке.
- ♦ Прочая информация, которая по вашему мнению может помочь.

Характеристики

Назначение		CL1000M	CL1000N	
Разъемы	KVM порты	1 х гнездо SPHD-15 (Желтого цвета)	1 х гнездо SPHD-15 (Желтого цвета)	
	Питание	1 х Гнездо переменного тока с 3 штырьками	1 х Гнездо переменного тока с 3 штырьками	
Переключатели	Питание	1 х Круглодисковая кнопка	Нет	
	Настройки параметров ЖК-дисплея	4 х кнопки	4 х кнопки	
	Reset (Сброс)	1 х полуутопленная кнопка	1 х Полуутопленная кнопка	
Светодиодные индикаторы	Питание	1 (Темно зеленого цвета)	1 (Темно зеленого цвета)	
	Lock	Num	1 (Зеленого цвета)	1 (Зеленого цвета)
		Caps	1 (Зеленого цвета)	1 (Зеленого цвета)
		Scroll	1 (Зеленого цвета)	1 (Зеленого цвета)
Спецификации панели	Модуль ЖК-дисплея	17" ЖК-дисплей с активной матрицей (TFT-LCD)	19" ЖК-дисплей с активной матрицей (TFT-LCD)	
	Шаг пикселя	0.264 mm x 0.264 mm	0.294 mm x 0.294 mm	
	Поддержка цвета	16.7 млн. цветов	16.7 млн. цветов	
	Коэффициент контрастности	1000:1	1000:1	
	Яркость	250 кд/м ²	250 кд/м ²	
	Время отклика	5 мс	5 мс	
	Угол обзора	170° (по горизонтали), 160° (по вертикали)	170° (по горизонтали), 160° (по вертикали)	
Эмуляция	Клавиатура/мышь	PS/2	PS/2, USB (с USB KVM-кабелем 2L- 52xxUP)	
Видео	17" ЖК	1280 x 1024 при 75Гц, DDC2B	Нет	
	19" ЖК	Нет	1280 x 1024 при 75Гц, DDC2B	
Номинальная входная мощность		100 - 240 В переменного тока; 50/60 Гц; 1 А	100 - 240 В переменного тока; 50/60 Гц; 1 А	
Энергопотребление		230 В, 16 Вт	230 В/24 Вт	
Внешние условия	Температура работы	0–40° С	0–40° С	
	Температура хранения	-20-60° С	-20-60° С	
	Влажность	0-80% рт. ст без образования конденсата	0-80% рт. ст без образования конденсата	

	Тип	CL1000M	CL1000N
Физические характеристики	Материал корпуса	Металл, пластик	Металл, пластик
	Вес	12,02 kg	11,06 kg
	Размеры (Д x Ш x В)	48.00 x 53.83 x 4.40 см	48.30 x 58.52 x 4.40 см

Дополнительные комплекты для монтажа в стойке

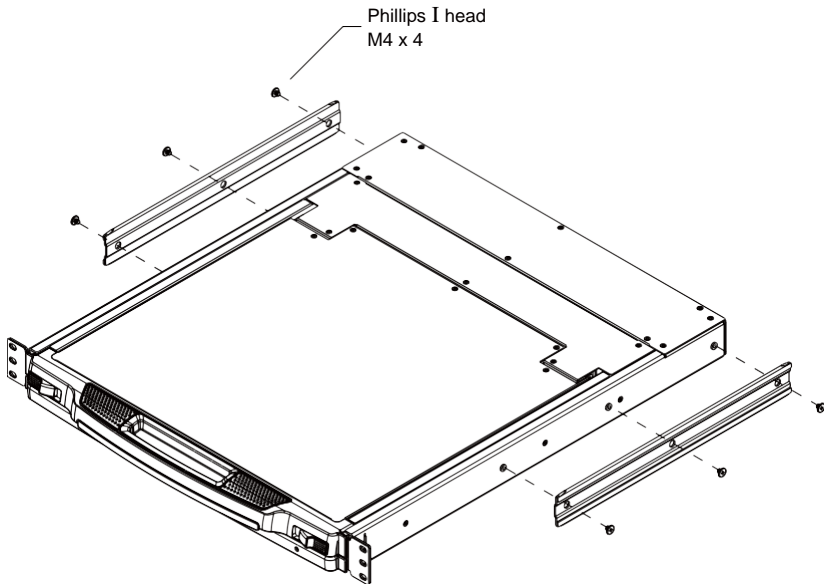
Для удобства установки, дополнительные комплекты для монтажа в стойку доступны для данного устройства. Информацию о доступных вариантах комплектов монтажа в стойку и руководство по их установке см. на веб-сайте АТЕН, в разделе «Совместимые аксессуары» для KVM-переключателей с ЖК-дисплеем.

Дополнительные комплекты для монтажа в стойке CL1000M

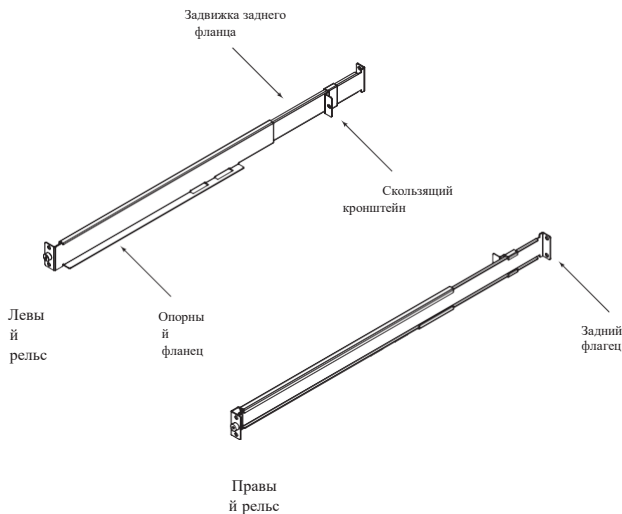
Для установки комплекта для монтажа в стойке с длинными кронштейнами просто замените короткие L-образные кронштейны из стандартного комплекта на длинные, а затем установите KVM-консоль с ЖК-дисплеем согласно инструкциям по монтажу, стр.9,

Комплект для *Упрощенного монтажа* позволяет устанавливать переключатель в одиночку. Для установки комплекта для *Упрощенного монтажа*, выполните следующие действия:

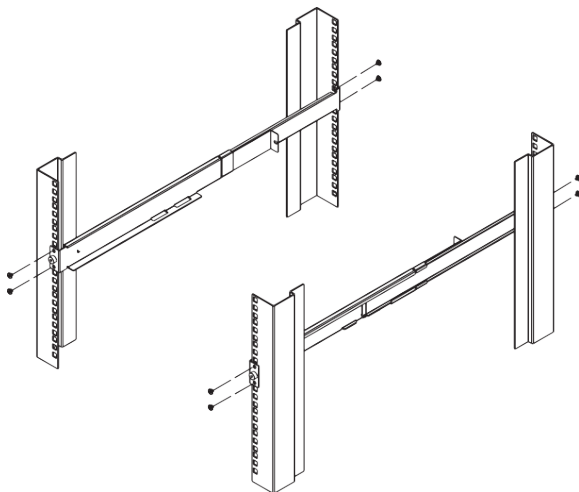
1. Снимите стандартные L-образные кронштейны и боковые монтажные кронштейны с обеих сторон консоли.



2. Установите внутри стойки левую и правую монтажные направляющие из комплекта для *упрощенного монтажа*. Фланец, поддерживающий переключатель, будет направлен внутрь.

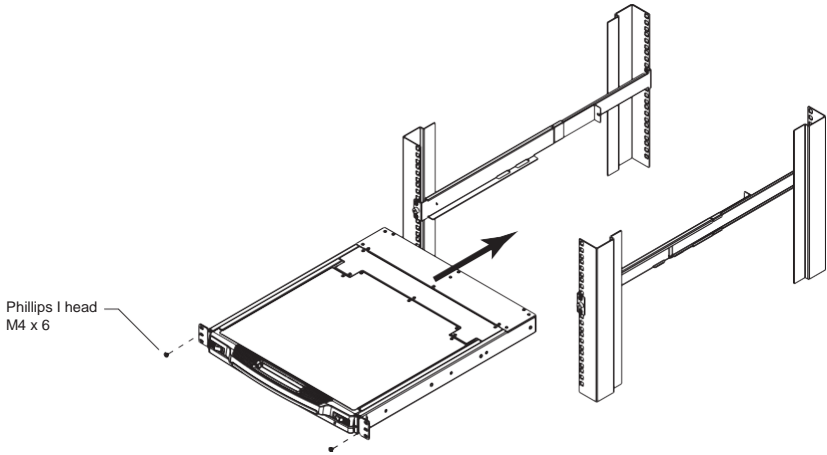


- а) Сначала прикрутите передние фланцы к стойке.
- б) Задвигайте планки с задними фланцами в направлении стойки, пока они не коснутся стойки, а затем прикрутите задние фланцы к стойке.

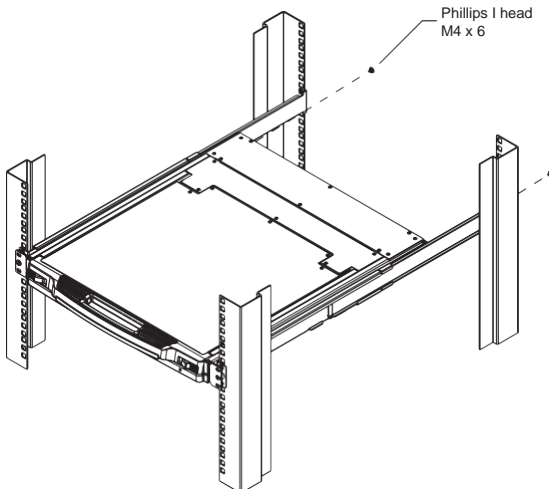


(Продолжение на следующей странице.)

- Установите Переключатель на опорные фланцы. Используя идущие в комплекте винты свободно прикрутите переднюю часть Переключателя к передней части стойки (закрутите винты наполовину)



- Задвигайте салазки заднего крепления по направляющим планкам, пока они не коснутся задней части Переключателя, а затем, используя идущие в комплекте винты, прикрутите планки к задней части Переключателя (закрутите винты полностью).



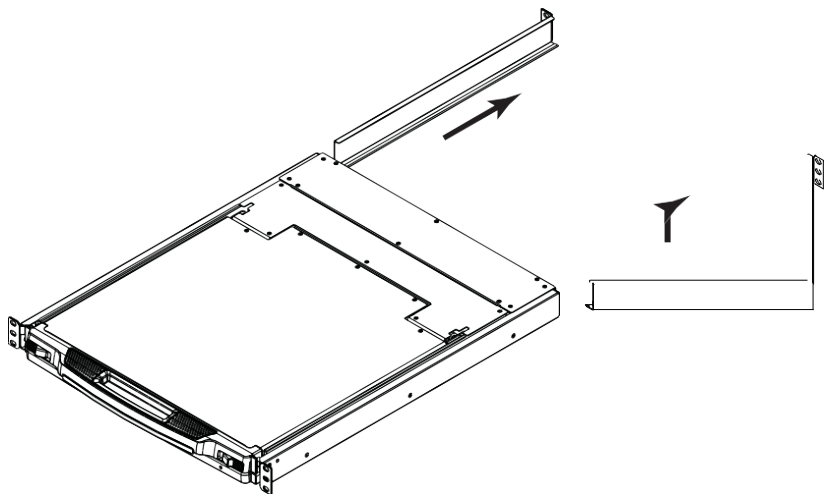
5. Несколько раз выдвиньте и задвиньте Переключатель, чтобы убедиться в правильности и плавности хода (См. стр. 15 .)
6. После того как вы убедитесь, что переключатель правильно стоит и работает, завершите монтаж, затянув частично закрученные винты переднего крепления, вставленные в шаге 3.

Дополнительные комплекты для монтажа в стойке CL1000N

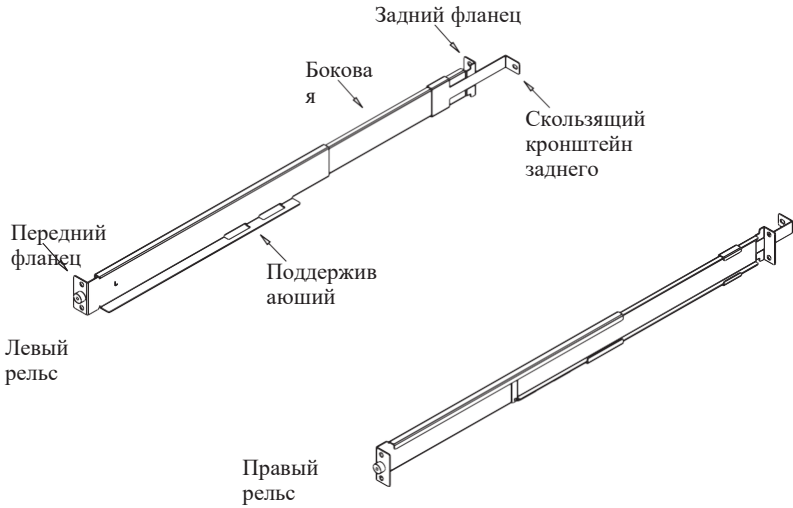
Для установки комплекта для монтажа в стойке с длинными кронштейнами просто замените короткие L-образные кронштейны из стандартного комплекта на длинные, а затем установите KVM-коноль с ЖК-дисплеем согласно инструкциям по монтажу на стр. 11.

Комплект для *Упрощенного монтажа* позволяет устанавливать консоль в одиночку. Для установки комплекта для *Упрощенного монтажа*, выполните следующие действия:

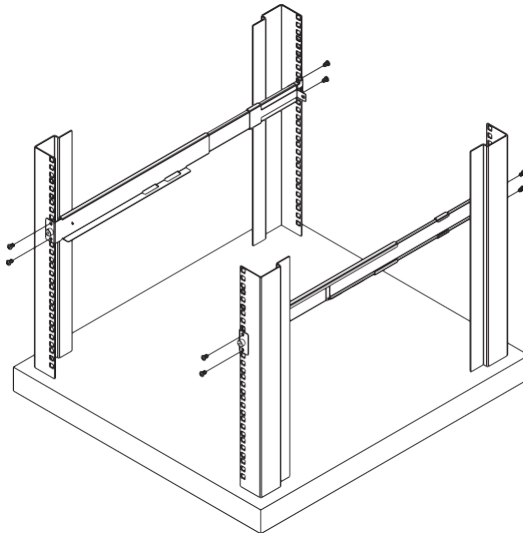
1. Снимите стандартные L-образные кронштейны и боковые монтажные кронштейны с обеих сторон переключателя.



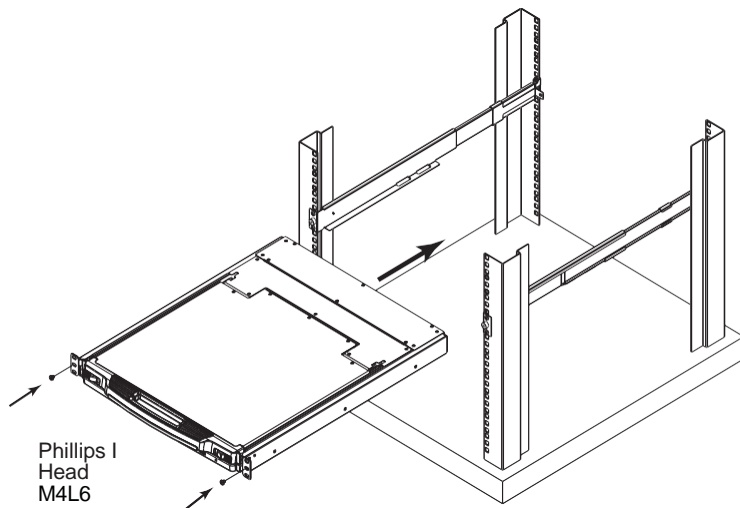
2. Установите внутри стойки левую и правую монтажные направляющие из комплекта для *упрощенного монтажа*. Фланец, поддерживающий переключатель, будет направлен внутрь.



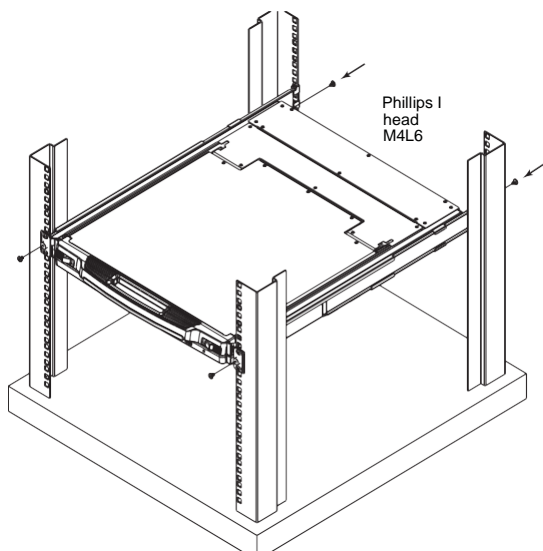
- а) Сначала прикрутите передние фланцы к стойке.
- б) Задвигайте планки с задними фланцами в направлении стойки, пока они не коснутся стойки, а затем прикрутите задние фланцы к стойке.



3. Установите KVM-консоль на опорные фланцы. Используя идущие в комплекте винты свободно прикрутите переднюю часть KVM-консоли к передней части стойки (закрутите винты наполовину)



4. Задвигайте салазки заднего крепления по направляющим планкам, пока они не коснутся задней части KVM-консоли, а затем, используя идущие в комплекте винты, прикрутите планки к задней части KVM-консоли (закрутите винты полностью).



5. Несколько раз выдвиньте и задвиньте KVM-консоль, чтобы убедиться в правильности и плавности хода (См. стр. 17.)
6. После того как вы убедитесь, что KVM-консоль правильно стоит и работает, завершите монтаж, затянув частично закрученные винты переднего крепления, вставленные в шаге 3.

Информация о разъемах SPHD



В данном изделии в качестве портов KVM и/или консоли используются разъемы SPHD. Форма этих разъемов специально изменена таким образом, чтобы к данному изделию можно было подключать только соответствующие KVM-кабели.

Ограниченная гарантия

Компания ATEN дает гарантию отсутствия в данном изделии дефектов материала или изготовления в течение двух (2) лет с даты первого приобретения. На некоторые виды продукции предоставляется дополнительный год гарантии (более подробную информацию см. В разделе «Гарантия А +»). На кабели и аксессуары стандартная гарантия не распространяется.

На что распространяется ограниченная гарантия на оборудование ATEN бесплатно предоставит услуги по ремонту в течение гарантийного периода. Если продукт является детективным, ATEN по своему усмотрению может (1) отремонтировать указанный продукт с новыми или отремонтированными компонентами или (2) заменить весь продукт идентичным продуктом или аналогичным продуктом, который выполняет те же функции, как и дефектный продукт. Замененные продукты предполагают гарантию на оставшийся период до окончания гарантии, или на 90 дней, в зависимости от того, что наступит позже. Когда продукты или компоненты заменяются, заменяющие изделия становятся собственностью клиента, а замененные изделия становятся собственностью ATEN.

Чтобы узнать больше о правилах гарантии, перейдите по ссылке: <http://www.aten.com/global/en/legal/policies/warranty-policy/>