

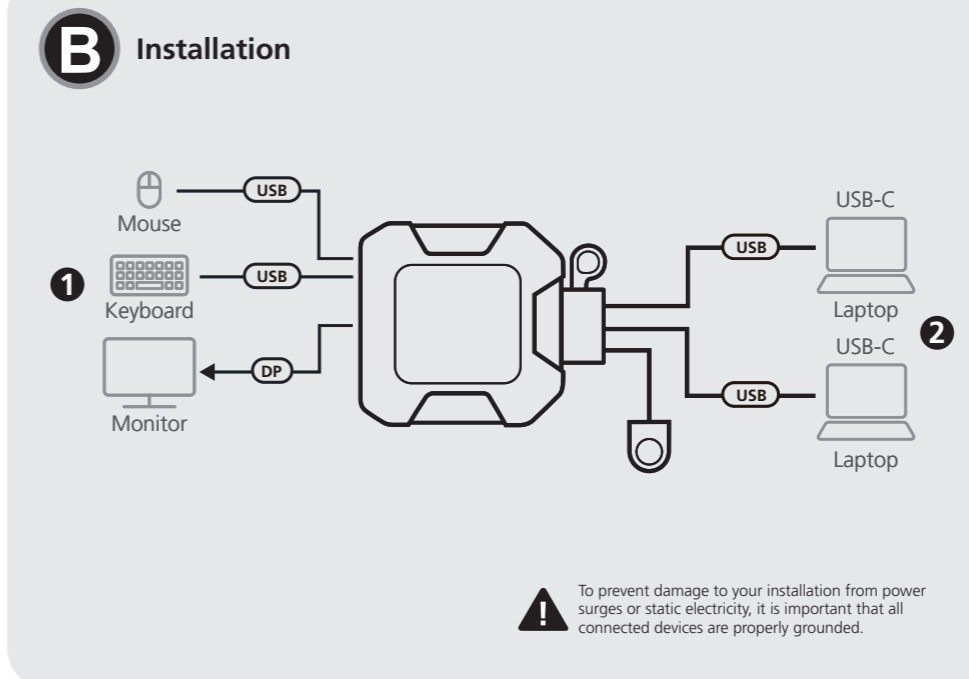
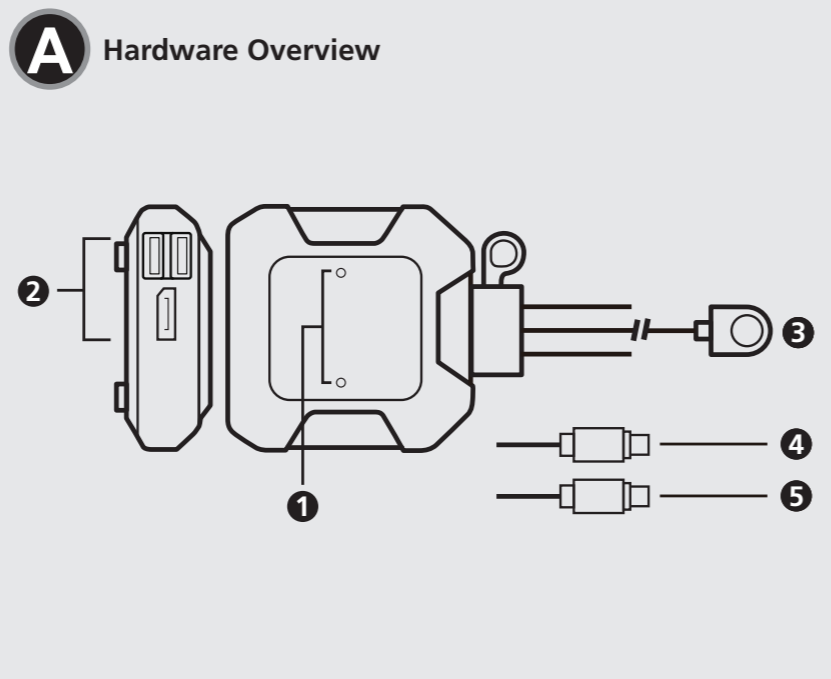
US3312

2-Port USB-C 4K DisplayPort KVM Switch with Remote Port Selector

Quick Start Guide

© Copyright 2022 ATEN® International Co. Ltd.
 ATEN and the ATEN logo are registered trademarks of ATEN International Co., Ltd. All rights reserved. All other trademarks are the property of their respective owners.

Part No. PAPE-1223-X20G Released: 03/2022



Package Contents

- 1 2-Port USB-C 4K DisplayPort KVM Switch with Remote Port Selector
- 1 user instructions

Support and Documentation Notice

All information, documentation, firmware, software utilities, and specifications contained in this package are subject to change without prior notification by the manufacturer. To reduce the environmental impact of our products, ATEN documentation and software can be found online at <http://www.aten.com/download/>

Technical Support
www.aten.com/support

Scan for more information



US3312 2-Port USB-C 4K DisplayPort KVM Switch with Remote Port Selector www.aten.com

A Hardware Overview

Front View

- 1 port LEDs
- 2 console ports
- 3 remote port selector
- 4 USB-C connector 1
- 5 USB-C connector 2

B Installation

- 1 Connect the USB mouse, USB keyboard, and DisplayPort monitor into their respective ports on the US3312.
Note: The USB Type-A ports can be used for USB peripheral sharing. Connect the USB peripherals and the USB keyboard or USB mouse into a USB hub, and then connect the USB hub into one of the USB Type-A ports.
- 2 Connect the USB-C connectors of the attached KVM cables into their respective ports on the USB-C devices that you are installing.

C Operation

Press the remote port selector to switch KVM control between the two computers. The port LED for the selected port lights green.

Switching Between High Speed and Normal Speed Modes

To switch between high speed and normal speed modes, press and hold the remote port selector for 5 seconds.

- High Speed Mode: The port 1 and port 2 LEDs flash once to indicate the device is set to high speed mode. This is the default setting.
- Normal Speed Mode: The port 1 and port 2 LEDs flash twice to indicate the device is set to normal speed mode.

Commuteur KVM DisplayPort US3312 à 2-ports USB-C 4K avec sélecteur de port distant www.aten.com

A Survol du matériel

Vue de devant

- 1 LEDs de port
- 2 ports de console
- 3 sélecteur de port distant
- 4 connecteur USB-C 1
- 5 connecteur USB-C 2

B Installation

- 1 Connectez la souris USB, le clavier USB et le moniteur DisplayPort à leurs ports respectifs sur l'US3312.
Remarque : Les ports USB type-A peuvent être utilisés pour le partage des appareils USB. Connectez les appareils USB et le clavier USB ou la souris USB dans un hub USB, puis connectez le hub USB dans un des ports USB type-A.

- 2 Connecter les connecteurs USB-C, des câbles KVM branchés, à leurs ports respectifs sur les appareils USB-C que vous installez.

C Fonctionnement

Appuyer sur le sélecteur de port distant pour faire basculer la commande KVM entre les deux ordinateurs. La LED du port sélectionné s'allume en vert.

Basculer entre les modes haute vitesse et vitesse normale

Pour passer du mode haute vitesse au mode vitesse normale, appuyez sur le sélecteur de port distant pendant 5 secondes.

- Mode haute vitesse : Les LEDs du port 1 et du port 2 clignotent une fois pour indiquer que l'appareil est réglé en mode haute vitesse. Il s'agit du paramètre par défaut.
- Mode vitesse normale : Les LEDs du port 1 et du port 2 clignotent deux fois pour indiquer que l'appareil est réglé en mode vitesse normale.

US3312 2-Port USB-C 4K DisplayPort KVM Switch mit Remote-Port-Wähler www.aten.com

A Hardware Übersicht

Ansicht von vorne

- 1 Anschluss LEDs
- 2 Konsolenanschlüsse
- 3 Remote-Port-Wähler
- 4 USB-C Anschluss 1
- 5 USB-C Anschluss 2

B Installation

- 1 Schließen Sie eine USB-Maus, USB-Tastatur und einen DisplayPort Monitor an die entsprechenden Anschlüsse des US3312 an.
Hinweis: Die USB Typ-A Anschlüsse können für USB-Peripherie-Freigabe verwendet werden. Schließen Sie die USB-Peripheriegeräte und die USB-Tastatur oder USB-Maus an einen USB-Hub an, und verbinden Sie den USB-Hub dann mit einem der USB Typ-A Anschlüsse.
- 2 Verbinden Sie die USB-C Anschlüsse der angeschlossenen KVM-Kabel mit den entsprechenden Anschlüssen an den zu installierenden USB-C Geräten.

C Bedienung

Drücken Sie den Remote-Port-Wähler, um die KVM Steuerung zwischen den beiden Computern umzuschalten. Die Anschluss-LED für den ausgewählten Anschluss leuchtet grün.

Umschalten zwischen Hochgeschwindigkeits- und Normalgeschwindigkeitsmodus

Halten Sie zum Umschalten zwischen Hochgeschwindigkeits- und Normalgeschwindigkeitsmodus den Remote-Port-Wähler 5 Sekunden lang gedrückt.

- Hochgeschwindigkeitsmodus: Die LEDs von Port 1 und Port 2 blinken einmal, um anzuzeigen, dass sich das Gerät im Hochgeschwindigkeitsmodus befindet. Dies ist die Standardeinstellung.
- Normalgeschwindigkeitsmodus: Die LEDs von Port 1 und Port 2 blinken zweimal, um anzuzeigen, dass sich das Gerät im Normalgeschwindigkeitsmodus befindet.

Conmutador KVM DisplayPort 4K USB-C de 2 puertos US3312 con selector de puerto remoto www.aten.com

A Vista general del hardware

Vista frontal

- 1 LED de puerto
- 2 Puertos de consola
- 3 Selector de puerto remoto
- 4 Conector USB-C 1
- 5 Conector USB-C 2

B Instalación

- 1 Conecte un ratón / teclado USB y un monitor DisplayPort a sus respectivos puertos en el US3312.
Nota: Los puertos USB Tipo-A se pueden utilizar para compartir periféricos USB. Conecte los periféricos USB y el teclado USB o el ratón USB en un concentrador USB y luego conecte el concentrador USB en uno de los puertos USB Tipo-A.
- 2 Enchufe los conectores USB-C de los cables KVM adjuntos en los respectivos puertos del dispositivo USB-C que esté instalando.

C Funcionamiento

Pulse el selector de puerto remoto para cambiar el control KVM entre los dos ordenadores. El LED del puerto seleccionado se ilumina en verde.

Cambiar entre los modos de alta velocidad y velocidad normal

Para cambiar entre los modos de alta velocidad y velocidad normal, mantenga presionado el selector de puerto remoto durante 5 segundos.

- Modo de alta velocidad: Los LED del puerto 1 y del puerto 2 parpadean una vez para indicar que el dispositivo está configurado en modo de alta velocidad. Esta es la configuración predeterminada.
- Modo de velocidad normal: Los LED del puerto 1 y del puerto 2 parpadean dos veces para indicar que el dispositivo está configurado en modo de velocidad normal.

Switch US3312 per 2 porte USB-C 4K DisplayPort KVM con selettore per le porte remote www.aten.com

A Panoramica dell'Hardware

Vista anteriore

- 1 LED delle porte
- 2 Porte console
- 3 Selettore delle porte remote
- 4 Connettore USB-C 1
- 5 Connettore USB-C 2

B Installazione

- 1 Collega il mouse USB, la tastiera USB e il monitor DisplayPort alle rispettive porte sull'US3312.
Nota: Le porte USB di tipo A si possono usare per condividere periferiche USB. Connetti le periferiche USB e la tastiera USB o il mouse USB a un hub USB, e poi connetti il hub USB a una delle porte USB di tipo A.
- 2 Collega i connettori USB-C dei cavi KVM inclusi alle loro rispettive porte sui dispositivi USB-C che stai installando.

C Funzionamento

Premi il selettore della porta remota per far passare il controllo KVM da un computer all'altro. La porta LED per la porta selezionata si illumina di verde.

Passare da modalità ad alta velocità a velocità normale e viceversa

Per cambiare tra modalità ad alta velocità e a velocità normale, tenere premuto il selettore delle porte remote per 5 secondi.

- Modalità ad alta velocità: I LED della porta 1 e della porta 2 lampeggiano una volta per indicare che il dispositivo è impostato su modalità ad alta velocità. Questa è l'impostazione di default.
- Modalità a velocità normale: I LED della porta 1 e della porta 2 lampeggiano due volte per indicare che il dispositivo è impostato su modalità a velocità normale.

US3312 2-портовый 4K DisplayPort/USB-C KVM-переключатель с пультом удаленного переключения порта www.aten.com

A Обзор оборудования

Вид спереди

- 1 Индикаторы портов
- 2 Порты консоли
- 3 Пульт удаленного переключения порта
- 4 Разъем USB-C 1
- 5 Разъем USB-C 2

B Установка

- 1 Подсоедините USB-мышь, USB-клавиатуру и монитор DisplayPort к соответствующим портам на US3312.
Примечание: Порты USB-A могут использоваться для совместного использования периферийных USB-устройств. Подключите периферийные USB-устройства, а также клавиатуру или мышь с USB к USB-концентратору, а затем подсоедините его к портам USB-A.

- 2 Подсоедините разъемы кабелей USB-C, идущие от KVM-переключателя, к соответствующим портам подсоединяемых устройств с USB-C.

C Эксплуатация

Для переключения KVM-управления между двумя компьютерами нажмите кнопку на пульте удаленного переключения порта. Индикатор выбранного порта горит зеленым.

Переключение между режимами высокой и обычной скорости

Для переключения между высокоскоростным и обычным режимом нажмите и удерживайте 5 секунд кнопку на пульте удаленного переключения порта.

- Высокоскоростной режим: Индикаторы портов 1 и 2 мигнут один раз, показывая, что устройство переведено в высокоскоростной режим. Это настройка по умолчанию.
- Режим обычной скорости: Индикаторы портов 1 и 2 мигнут дважды, показывая, что устройство переведено в режим обычной скорости.

US3312 2-портвий KVM-перемикач USB-C 4K DisplayPort з селектором віддалених портів	www.aten.com
--	--------------

А Огляд обладнання

Вигляд спереду

- індикатори портів
- консольні порти
- селектор віддалених портів
- USB-C роз’єм 1
- USB-C роз’єм 2

В Інсталяція

- Підключіть USB-мишу, USB-клавіатуру та DisplayPort монітор до відповідних портів на US3312.
Примітка: Порти USB Type-A можуть використовуватися для спільного користування периферійними пристроями USB. Під’єднайте периферійні пристрої USB та клавіатуру USB або мишу USB до концентратора USB, а потім під’єднайте концентратор USB до одного з портів USB Type-A.
- Під’єднайте USB-C роз’єми KVM кабелів до відповідних портів на USB-C пристроях, які ви встановлюєте.

Interruptror US3312 2 Portas USB-C 4K DisplayPort KVM com seletor remoto de porta	www.aten.com
---	--------------

А Vista Geral do Hardware

Vista frontal

- LEDs da porta
- Portas de consola
- Seletor remoto de porta
- Conector USB-C 1
- Conector USB-C 2

В Instalação

- Ligue o rato USB, teclado USB e o monitor DisplayPort às respetivas portas no US3312.
Nota: As portas USB tipo A podem ser utilizadas para partilha USB de periféricos. conecte os periféricos USB e o teclado USB ou o rato USB num hub USB, e depois conecte o hub USB numa das portas USB Tipo.
- Conecte os conectores USB-C dos cabos KVM anexados nas portas respetivas nos dispositivos USB-C que está a instalar.

US3312 Uzak Bağlantı Noktası Seçicili, 2 Bağlantı Noktalı USB-C 4K DisplayPort KVM Switch	www.aten.com
---	--------------

А Donanıma Genel Bakış

Önden Görünüm

- bağlantı noktası LED'leri
- konsol bağlantı noktaları
- uzak bağlantı noktası seçici
- USB-C konektörü 1
- USB-C konektörü 2

В Kurulum

- US3312'deki ilgili bağlantı noktalarına bir USB fare, USB klavye ve DisplayPort monitör bağlayın.
Not: USB Tip A bağlantı noktalarını, USB çevre birimlerini paylaşmak için kullanabilirsiniz. USB çevre birimlerini ve USB klavye veya USB fareyi bir USB çoklayıcıya bağlayın ve ardından USB çoklayıcıyı USB Tip A bağlantı noktalarından birine bağlayın.
- İlişik KVM Kablolarının USB-C konektörlerini kurulum yaptığınız USB-C cihazların ilgili bağlantı noktalarına takın.

2-portowy przełącznik US3312 USB-C 4K DisplayPort KVM z funkcją zdalnego selektora portów	www.aten.com
---	--------------

А Przegład sprzętu

Widok z przodu

- Diody LED portu
- Porty konsoli
- Zdalny selektor portów
- Złącze USB-C 1
- Złącze USB-C 2

В Instalacja

- Podłączyć mysz USB, klawiaturę USB i monitor DisplayPort do odpowiednich portów w urządzeniu US3312.
Uwaga: Portów USB Typu A można używać do udostępniania urządzeń peryferyjnych. Podłączyć urządzenia peryferyjne USB oraz klawiaturę USB lub mysz USB do koncentratora USB, a następnie podłączyć koncentrator USB do jednego z portów USB Typu A.
- Podłączyć złącza USB-C dołączonych kabli KVM do odpowiednich portów instalowanych urządzeń USB-C.

2-портowy przełącznik US3312 USB-C 4K DisplayPort KVM z funkcją zdalnego selektora portów	www.aten.com
---	--------------

С Робота

Натискайте селектор віддаленого порту для переключення KVM між двома комп’ютерами. Світлодіод вибраного порту горітиме зеленим кольором.

Перемикання між режимами високої та нормальної швидкості
Щоб переключатися між режимами високої та нормальної швидкості, натисніть і утримуйте селектор віддаленого порту протягом 5 секунд.

- Режим високої швидкості: Індикатори порту 1 і порту 2 блимають один раз, щоб вказати, що пристрій налаштовано на режим високої швидкості. Це налаштування за замовчуванням.
- Режим нормальної швидкості: Індикатори порту 1 і порту 2 блимають двічі, щоб вказати, що пристрій налаштовано на режим нормальної швидкості.

2-портowy przełącznik US3312 USB-C 4K DisplayPort KVM z funkcją zdalnego selektora portów	www.aten.com
---	--------------

С Funcionamento

Prima o seletor remoto de porta para alternar o controlo KVM entre os dois computadores. O LED da porta para a porta selecionada acende a verde.

Alternar entre os modos de alta velocidade e velocidade normal
Para alternar entre os modos de alta velocidade e velocidade normal, mantenha premido o seletor remoto de porta durante 5 segundos.

- Modo de alta velocidade: Os LEDs da porta 1 e da porta 2 piscam uma vez para indicar que o dispositivo está definido para o modo de alta velocidade. Esta é a configuração padrão.
- Modo de velocidade normal: Os LEDs da porta 1 e da porta 2 piscam duas vezes para indicar que o dispositivo está definido para o modo de velocidade normal.

US3312 2-포트 USB-C 4K DisplayPort KVM 스위치 with 원격 포트 선택기	www.aten.com
---	--------------

С Çalıştırma

İki bilgisayar arasında KVM kontrolünü değiştirmek için uzak bağlantı noktası seçiciye basın. Seçili bağlantı noktasının LED ışığı yeşil yanar.

Yüksek Hız ve Normal Hız Modları arasında geçiş yapın
Yüksek hız ve normal hız modları arasında geçiş yapmak için uzak bağlantı noktası seçiciye 5 saniye basılı tutun.

- Yüksek Hız Modu: Cihazın yüksek hız moduna geçtiğini göstermek için bağlantı noktası 1 ve 2 LED ışıkları bir kez yanıp söner. Bu varsayılan ayardır.
- Normal Hız Modu: Cihazın normal hız moduna geçtiğini göstermek için bağlantı noktası 1 ve 2 LED ışıkları iki kez yanıp söner.

2-portowy przełącznik US3312 USB-C 4K DisplayPort KVM z funkcją zdalnego selektora portów	www.aten.com
---	--------------

С Obsługa

Naciskając zdalny selektor portów, można przełączać sterowanie KVM pomiędzy dwoma komputerami. Wskaźnik LED portu dla wybranej opcji będzie się świecić na zielono.

Przełączanie między trybem wysokiej prędkości a normalnej prędkości
W celu przełączenia między trybem wysokiej prędkości a normalnej prędkości, należy nacisnąć i przytrzymać przycisk zdalnego selektora portów przez pięć sekund.

- Tryb wysokiej prędkości: Dioda portu 1 i portu 2 miga jeden raz celem wskazania, że urządzenie jest ustawione na tryb wysokiej prędkości. Jest to ustawienie domyślne.
- Tryb normalnej prędkości: Dioda portu 1 i portu 2 miga dwa razy celem wskazania, że urządzenie jest ustawione na tryb normalnej prędkości.

2-портowy przełącznik US3312 USB-C 4K DisplayPort KVM z funkcją zdalnego selektora portów	www.aten.com
---	--------------

А Przegład sprzętu

Widok z przodu

- Diody LED portu
- Porty konsoli
- Zdalny selektor portów
- Złącze USB-C 1
- Złącze USB-C 2

В Instalacja

- Podłączyć mysz USB, klawiaturę USB i monitor DisplayPort do odpowiednich portów w urządzeniu US3312.
Uwaga: Portów USB Typu A można używać do udostępniania urządzeń peryferyjnych. Podłączyć urządzenia peryferyjne USB oraz klawiaturę USB lub mysz USB do koncentratora USB, a następnie podłączyć koncentrator USB do jednego z portów USB Typu A.

ワイヤードリモコン付きUS3312 2ポートUSB-C 4K DisplayPort KVMスイッチ	www.aten.com
--	--------------

А 製品各部名称

フロントパネル

- ポート LED
- コンソールポート
- ワイヤードリモコン
- USB-C コネクター 1
- USB-C コネクター 2

В セットアップ

- USB マウス、USB キーボード、DisplayPort モニターを US3312 の各ポートに接続してください。
注意：USB Type-A ポートは USB 周辺機器で共用できます。USB 周辺機器と USB キーボードまたは USB マウスを USB ハブに接続し、その USB ハブを USB Type-A ポートのいずれかに接続してください。

US3312 2-포트 USB-C 4K DisplayPort KVM 스위치 with 원격 포트 선택기	www.aten.com
---	--------------

А 하드웨어 개요

전면

- 포트 LED
- 콘솔 포트
- 원격 포트 선택기
- USB-C 커넥터 1
- USB-C 커넥터 2

В 설치

- USB 마우스 , USB 키보드 및 DisplayPort 모니터를 US3312 의 해당 포트에 연결합니다 .
주의 : USB Type-A 포트는 USB 주변 장치 공유에 사용할 수 있습니다 . USB 주변 장치와 USB 키보드 또는 USB 마우스를 USB 허브에 연결한 다음 USB 허브를 USB Type-A 포트 중 하나에 연결합니다 .

带远程端口选择器的US3312 2端口USB-C 4K DisplayPort KVM多电脑切换器	www.aten.com
---	--------------

А 硬件概览

前视图

- 端口 LED 指示灯
- 控制端连接端口
- 远程端口选择器
- USB-C 接头 1
- USB-C 接头 2

В 安装

- 将 USB 鼠标、USB 键盘和 DisplayPort 显示器连接到 US3312 上的对应端口。
注意：USB Type-A 端口可用于 USB 外设共享。将 USB 外设和 USB 键盘或 USB 鼠标连接到 USB 集线器，然后将 USB 集线器连接到 USB Type-A 端口之一。

US3312 2埠 USB-C 4K DisplayPort KVM 切换器含外接式切换按键	www.aten.com
--	--------------

А 硬體檢視

前視圖

- 連接埠 LED 指示燈
- 控制端連接埠
- 外接式切換按鍵
- USB-C 連接頭 1
- USB-C 連接頭 2

В 安裝

- 將 USB 滑鼠、USB 鍵盤和 DisplayPort 顯示器連接到 US3312 相對應的連接埠。
注意：USB Type-A 連接埠可用於 USB 周邊分享裝置。將 USB 周邊分享裝置和 USB 鍵盤或 USB 滑鼠連接到 USB 集線器，然後將 USB 集線器連接到其中一個 USB Type-A 連接埠。

2-портowy przełącznik US3312 USB-C 4K DisplayPort KVM z funkcją zdalnego selektora portów	www.aten.com
---	--------------

- Podłączyć złącza USB-C dołączonych kabli KVM do odpowiednich portów instalowanych urządzeń USB-C.

С Obsługa

Naciskając zdalny selektor portów, można przełączać sterowanie KVM pomiędzy dwoma komputerami. Wskaźnik LED portu dla wybranej opcji będzie się świecić na zielono.

Przełączanie między trybem wysokiej prędkości a normalnej prędkości
W celu przełączenia między trybem wysokiej prędkości a normalnej prędkości, należy nacisnąć i przytrzymać przycisk zdalnego selektora portów przez pięć sekund.

- Tryb wysokiej prędkości: Dioda portu 1 i portu 2 miga jeden raz celem wskazania, że urządzenie jest ustawione na tryb wysokiej prędkości. Jest to ustawienie domyślne.
- Tryb normalnej prędkości: Dioda portu 1 i portu 2 miga dwa razy celem wskazania, że urządzenie jest ustawione na tryb normalnej prędkości.

ワイヤードリモコン付きUS3312 2ポートUSB-C 4K DisplayPort KVMスイッチ	www.aten.com
--	--------------

- 接続された KVM ケーブルの USB-C コネクターをインストールする USB-C デバイス上の各ポートに接続してください。

С 操作方法

ワイヤードリモコンを押して KVM コントロールを 2 台のコンピュータ間で切り替えます。選択されたポートのポート LED が緑色で点灯します。

高速モードと通常モードの切り替え
高速モードと通常モードを切り替えるには、ワイヤードリモコンを 5 秒以上長押しします。

- 高速モード：ポート 1 とポート 2 の LED が 1 回点滅し、デバイスが高速モードに設定されていることを示します。これはデフォルトの設定です。
- 通常モード：ポート 1 とポート 2 の LED が 2 回点滅し、デバイスが通常モードに設定されていることを示します。

US3312 2-포트 USB-C 4K DisplayPort KVM 스위치 with 원격 포트 선택기	www.aten.com
---	--------------

- 연결된 KVM 케이블의 USB-C 커넥터를 설치 중인 USB-C 장치의 해당 포트에 연결합니다 .

С 작동

원격 포트 선택기를 눌러 KVM 제어를 두 컴퓨터 사이에서 전환하십시오 . 선택된 포트의 LED 가 녹색으로 켜집니다 .

고속 모드와 표준 속도 모드 간 전환
고속 모드 또는 표준 속도 모드로 전환하려면 원격 포트 선택기를 5 초간 길게 누릅니다 .

- 고속 모드 : 포트 1 과 포트 2 LED 가 한 번 깜박이면 장치가 고속 모드로 설정되었음을 나타냅니다 . 이 설정이 기본 설정입니다 .
- 표준 속도 모드 : 포트 1 과 포트 2 LED 가 두 번 깜박이면 장치가 표준 속도 모드로 설정되었음을 나타냅니다 .

带远程端口选择器的US3312 2端口USB-C 4K DisplayPort KVM多电脑切换器	www.aten.com
---	--------------

- 将随附的 KVM 线缆的 USB-C 接头连接到所安装的 USB-C 设备上的对应端口。
- С 操作**
按远程端口选择器，在两台电脑之间切换 KVM 控制。所选端口的端口 LED 亮起绿色。

在高速模式和正常速度模式之间切换
要在高速模式和正常速度模式之间切换，请按住远程端口选择器 5 秒。

- 高速模式：端口 1 和端口 2 的 LED 闪烁一次，表示设备已设置为高速模式。这是默认设置。
- 正常速度模式：端口 1 和端口 2 的 LED 闪烁两次，表示设备已设置为正常速度模式。

US3312 2埠 USB-C 4K DisplayPort KVM 切换器含外接式切换按键	www.aten.com
--	--------------

- 將連接的 KVM 線材的 USB-C 連接頭接到您正在安裝的 USB-C 裝置上的對應連接埠。

С 操作

按下外接式切換按鍵，在兩部電腦之間切換 KVM 控制。所選連接埠的連接埠 LED 指示燈會亮起綠燈。

高速模式和正常速度模式切換
若要切換高速和正常速度模式，請按住外接式切換按鍵 5 秒。

- 高速模式：連接埠 1 和連接埠 2 LED 燈閃爍一次，表示裝置已被設為高速模式。此為預設設定。
- 正常速度模式：連接埠 1 和連接埠 2 LED 燈閃爍兩次，表示裝置已被設為正常速度模式。